

Definisjoner:

K_p = kurvepunkt

OB = overgangskurvens begynnelse

OE = overgangskurvens ende

h = overhøyde i spor [mm]

A_0 = avstand fra senterlinje spor til plattform/lasterampe på rettlinje [mm]

A_i = avstand fra senterlinje spor til plattform/lasterampe i innerkurve [mm]

A_y = avstand fra senterlinje spor til plattform/lasterampe i ytterkurve [mm]

$K_i = i_r$ = kurveutslag i innerkurve [mm]

$K_y = y_r$ = kurveutslag i ytterkurve [mm]

K_v = kurveutslag i vertikalkurve [mm]

H_p = plattformens høyde over skinnetopp på rettlinje [mm]

H_i = plattformens høyde over laveste skinnetopp for plattform i innerkurve [mm]

H_y = plattformens høyde over laveste skinnetopp for plattform i ytterkurve [mm]

Spor uten overhøyde

Avstand fra spormidt regnes ut etter følgende formler:

$$A_i = A_0 + K_i \quad \text{og} \quad A_y = A_0 + K_y \quad (5.d.1)$$

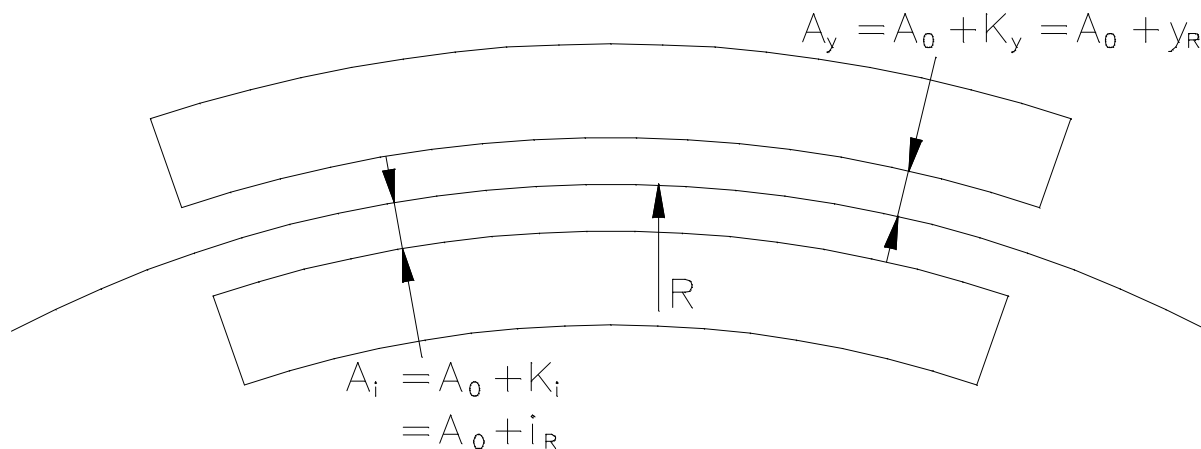
Hvor $A_0 = 1700$ eller 2240 mm.

Størrelsen av kurveutslaget er fastlagt på grunnlag av en (teoretisk) vogn med lengde 24 m og akselavstand 18 m. Kurveutslaget i sirkelkurver med radius større eller lik 180 m kan regnes ut etter følgende formler (R i meter):

$$K_i = i_R = \frac{81000}{2 * R} \quad [mm] \quad (5.d.2)$$

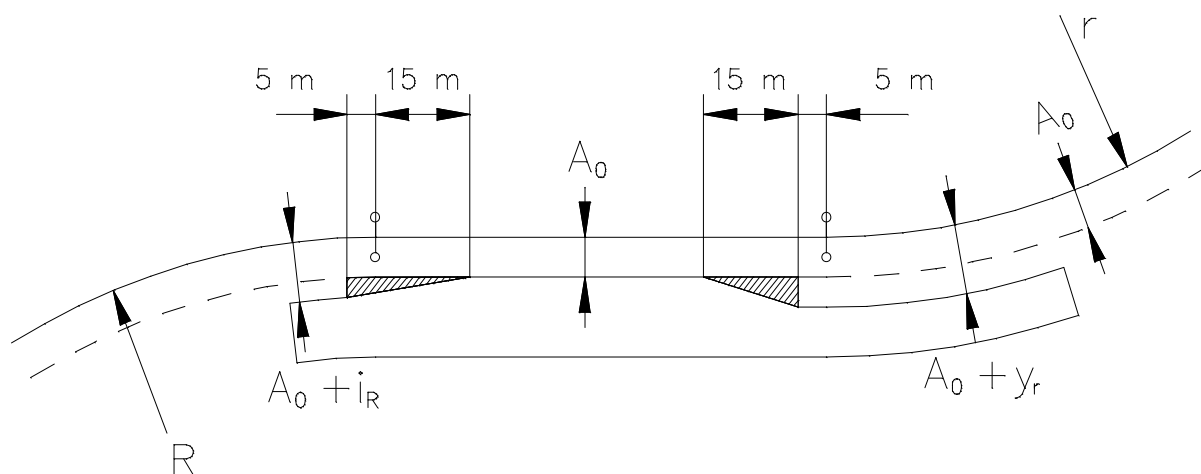
$$K_y = y_R = \frac{63000}{2 * R} \quad [mm] \quad (5.d.3)$$

Størrelsene A_i og A_y er konstante når plattformen eller rampen over hele lengden ligger mot en sirkelkurve.



Figur 5.d.1

Når sporet delvis ligger i en kurve, eller når det er et kurvepunkt i nærheten av enden av plattformen/rampen, varierer A_i og A_y som vist i figur 5.d.2.



Figur 5.d.2

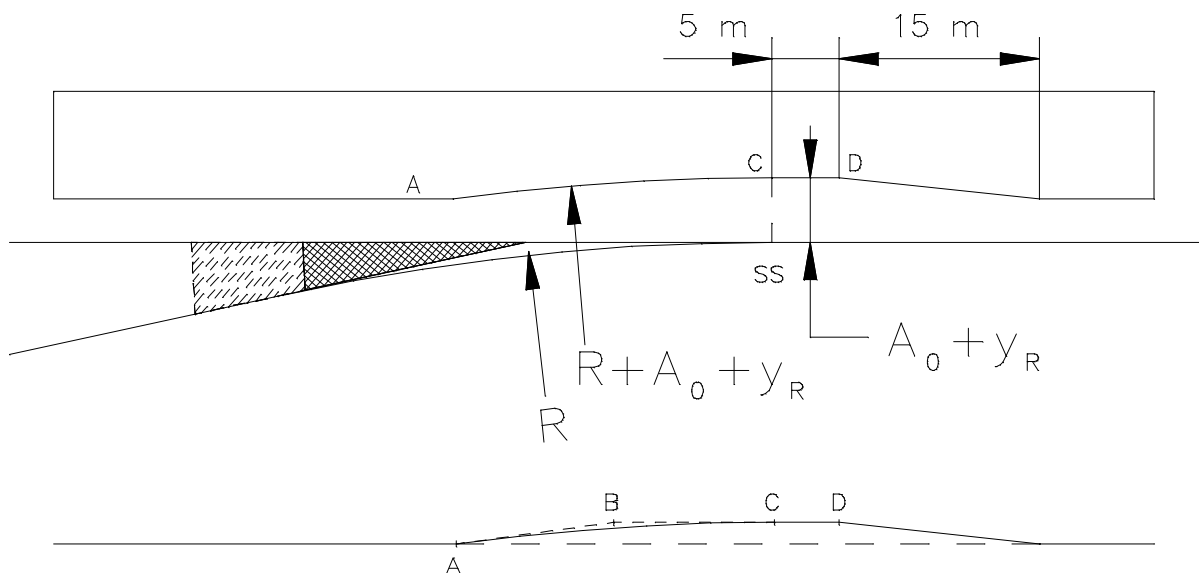
Skravering viser områdene hvor kurveutslagene forandres lineært.

Som hovedregel gjelder verdiene gitt i tabell 5.d.1 (retning fra største kurve til minste kurve)

Tabell 5.d.1

Ved plattform/rampe i innerkurve	Ved plattform/rampe i ytterkurve
Minste A_i til 15 m før K_p	Minste A_y til 20 m før K_p
Største A_i fra 5 m etter K_p	Største A_y fra 5 m før K_p

Ligger det en sporveksel i sporet mot plattformen/rampen, må det tas hensyn til kurveutslagene for det avvikende spor, jf. etterfølgende figur. I slike tilfeller kan det være hensiktsmessig å skjematisk forløpet av rampens kant, dvs. den stiplede linjen A-B-C istedenfor sirkelsegmentet. På den måten oppnås en forenkling av målføringen under byggingen.



Figur 5.d.3

Rampens /plattformens høyde er konstant, dvs. lik H_p .

Spor med overhøyde

I spor med overhøyde må kurveutslagene og plattformhøydene bestemmes etter følgende formler, jf. figur 5.4:

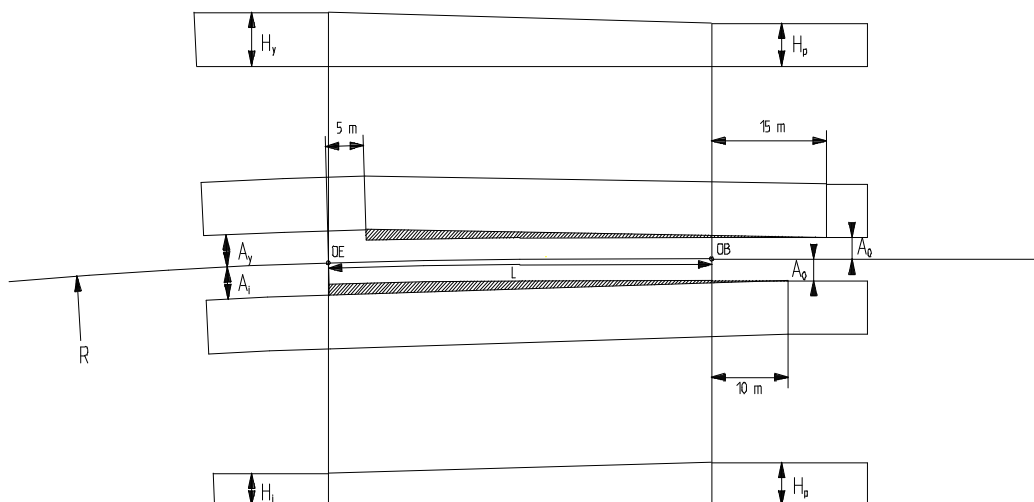
$$A_i = 1700 + K_i + \frac{h}{1500} * H_p \quad [mm] \quad (5.d.4)$$

$$H_i = H_p - 0.63 * h - \frac{h}{1500} * K_i \quad [mm] \quad (5.d.5)$$

$$A_y = 1700 + K_y - \frac{h}{1500} * (H_p - 375) \quad [mm] \quad (5.d.6)$$

$$H_y = H_p + 1.63 * h + \frac{h}{1500} * K_y \quad [mm] \quad (5.d.7)$$

På grunn av overhøyderampen får plattformene varierende avstander og høyder mellom OB og OE, jf. figur 5.d.4.



Figur 5.d.4

Som hovedregel gjelder verdiene gitt i tabell 5.d.2 (retning fra største kurve til minste kurve)

Tabell 5.d.2

Ved plattform/rampe i innerkurve	Ved plattform/rampe i ytterkurve
Minste A _i til 10 m før OB	Minste A _y til 15 m før OB
Største A _i fra OE	Største A _y fra 5 m før OE

Endringer i plattformens høyde over skinnetopp utføres lineært mellom OB og OE.