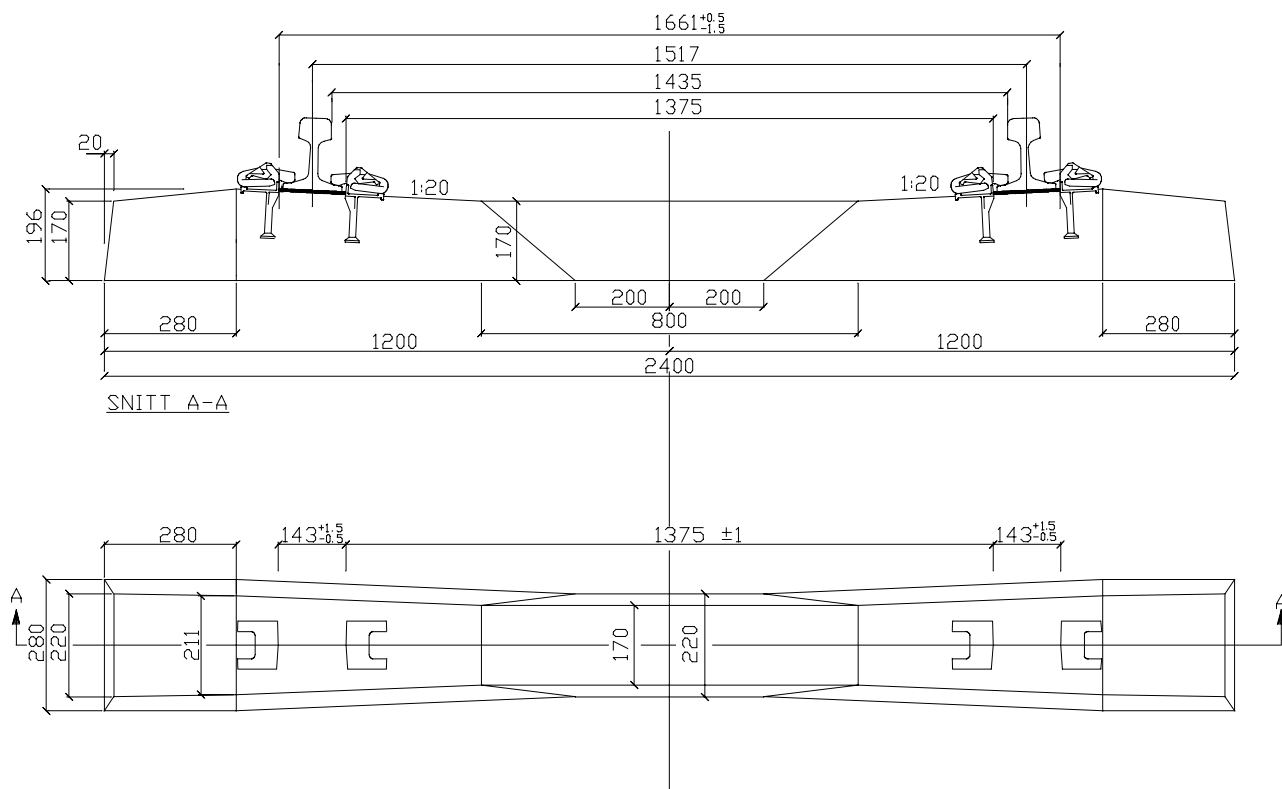

1	SPENNBETONGSVILLE JBV 97	2
2	SPENNBETONGSVILLE NSB 95	3
3	SPENNBETONGSVILLE NSB 93	4
4	SPENNBETONGSVILLE NSB 90	5
5	SPENNBETONGSVILLE NSB ENHETSSVILLE.....	6
6	NSB ENHETSSVILLE I SPESIALUTFØRELSE.....	7
7	SPENNBETONGSVILLE TYPE 2 FOR HEY-BACK	8
8	SPENNBETONGSVILLE TYPE 2 FOR PANDROL.....	9
9	SPENNBETONGSVILLE TYPE 2 MED STØPEJERNSANKER.....	10
10	SVILLEANKER	11
11	TRESVILLE.....	15
12	BETONGSVILLE FOR SPORVEKSLER MED PANDROL FASTCLIP/e-clip FESTE..	16
13	BETONGSVILLE FOR SPORVEKSLER MED PANDROL e-clip/PR-CLIP FESTE.....	17
14	BETONGSVILLE FOR SPORVEKSLER MED DYBLER	18
15	BRUSVILLE 95	19
16	BRUSVILLE 97	20
17	BRUSVILLE 90	21

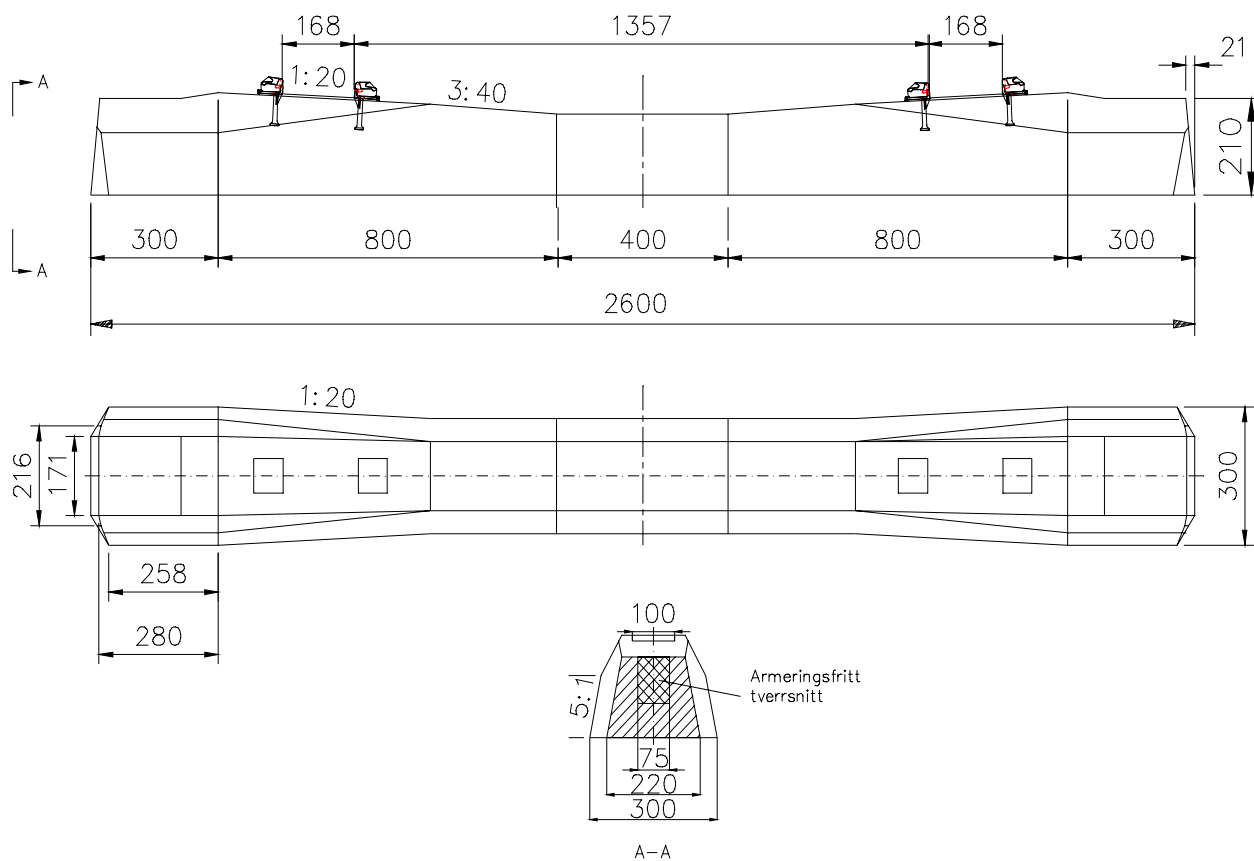
1 SPENNBETONGSVILLE JBV 97



Svillens vekt: 230 kg

Tegning: Sk 3181

Ankeret Sk 3165A er innstøpt i svillen.

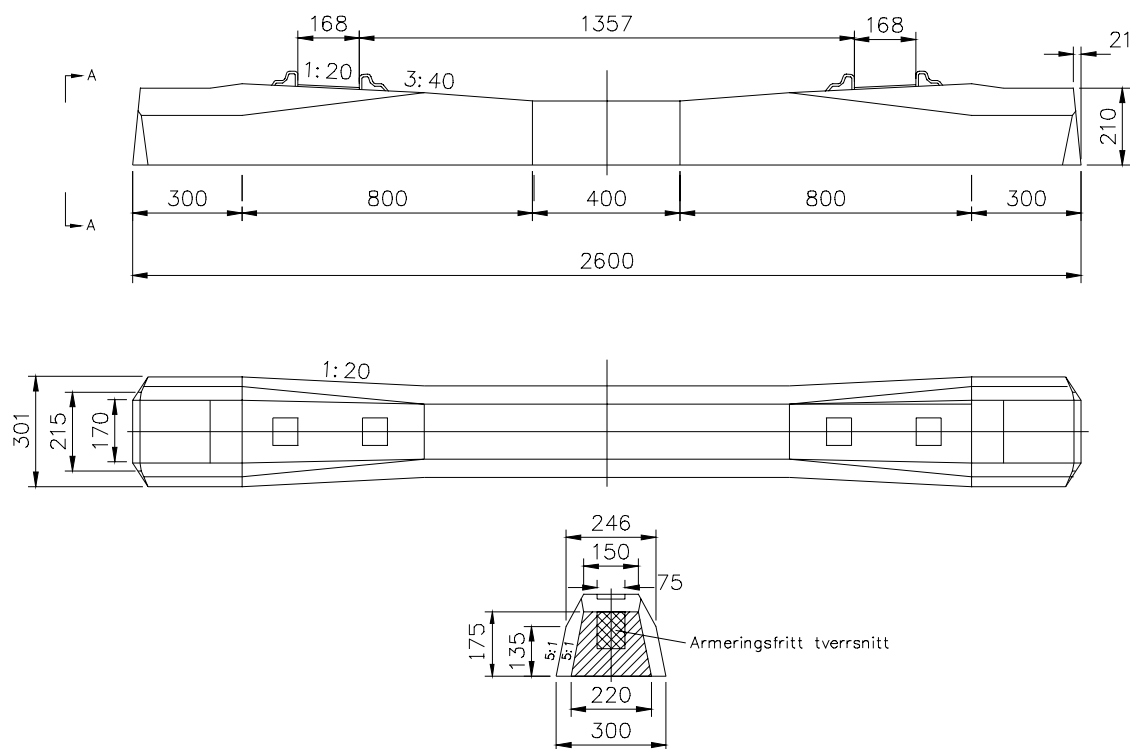
2 SPENNBETONGSVILLE NSB 95

Svillens vekt: 270 kg

Tegning: Sk 3180

Ankeret Sk 3165 er innstøpt i svillen.

3 SPENNBETONGSVILLE NSB 93

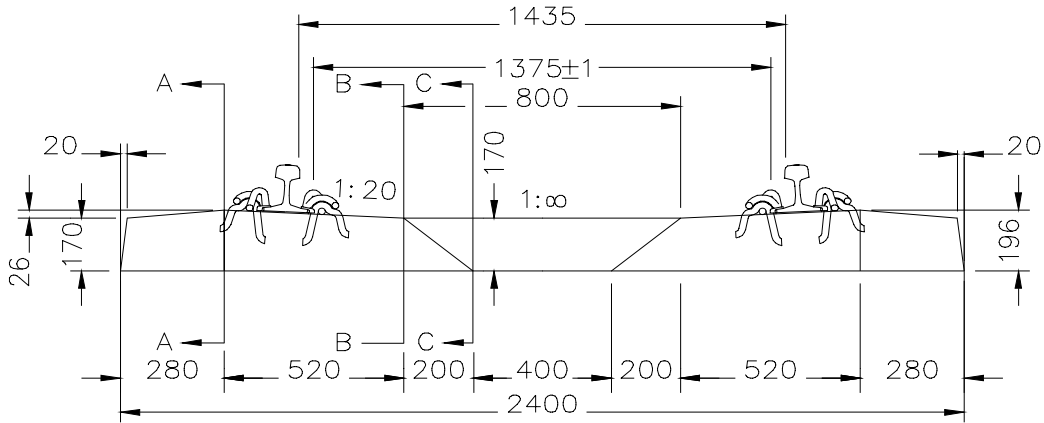


Svillens vekt: 270 kg

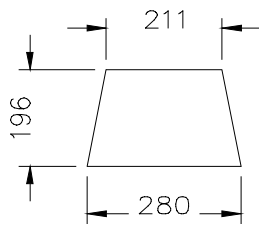
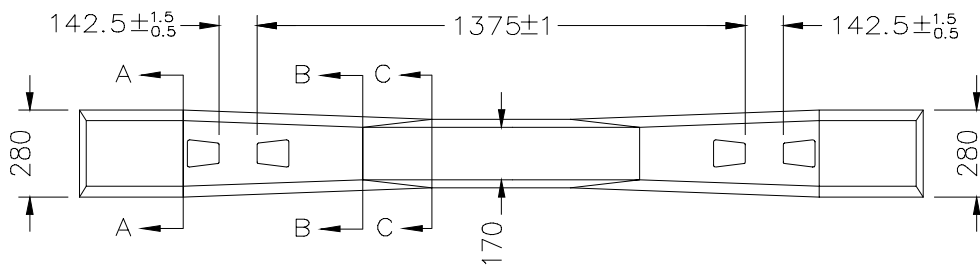
Tegning: Sk 3130

Ankeret Sk 3106b er innstøpt i svillen.

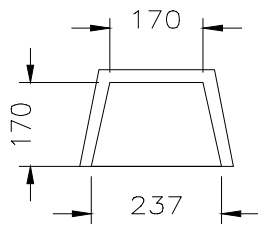
4 SPENNBETONGSVILLE NSB 90



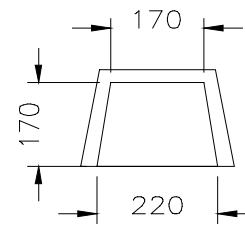
Svillemidte



SNITT A-A



SNITT B-B



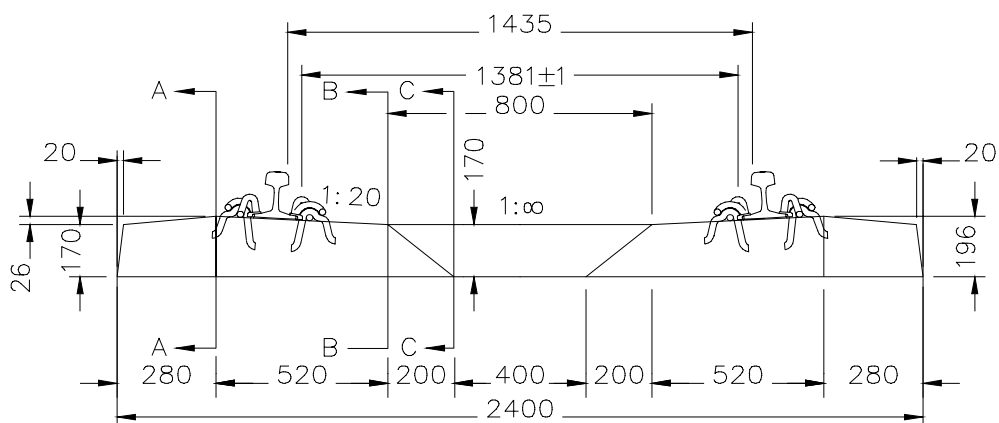
SNITT C-C

Svillens vekt: 230 kg

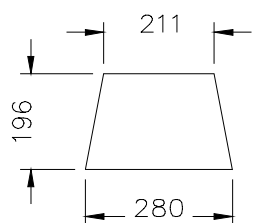
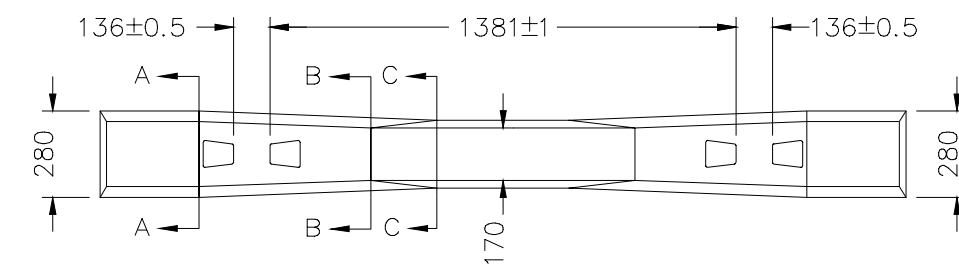
Tegning: Sk 3105

Ankeret Sk 3106 eller Sk 3106b er innstøpt i svillen.

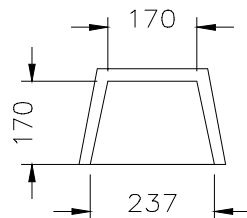
5 SPENNBETONGSVILLE NSB ENHETSSVILLE



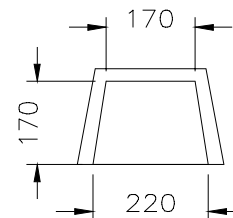
Svillemidte



SNITT A-A



SNITT B-B



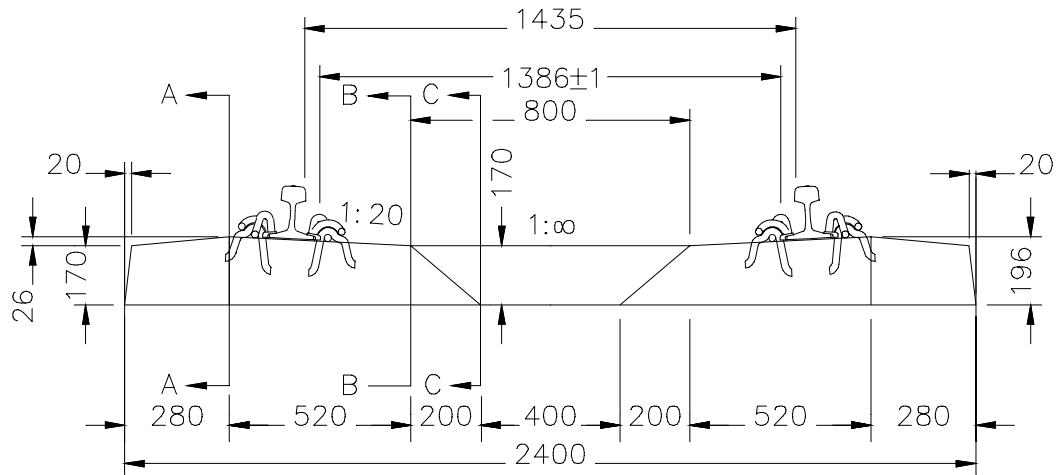
SNITT C-C

Svillens vekt: 230 kg

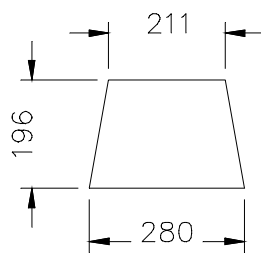
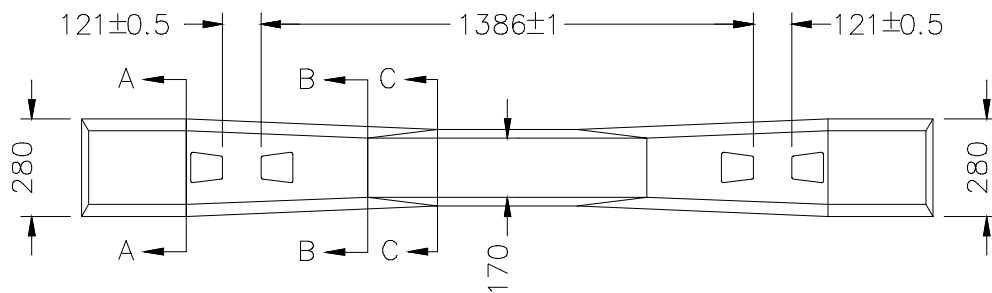
Tegning: Sk 1619a

Ankeret Sk 1622a er innstøpt i svillen.

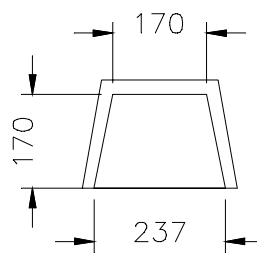
6 NSB ENHETSSVILLE I SPESIALUTFØRELSE



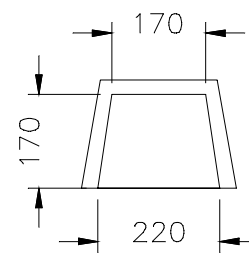
Svillemidte



SNITT A-A



SNITT B-B



SNITT C-C

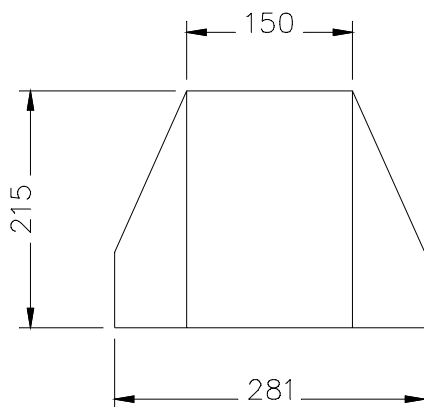
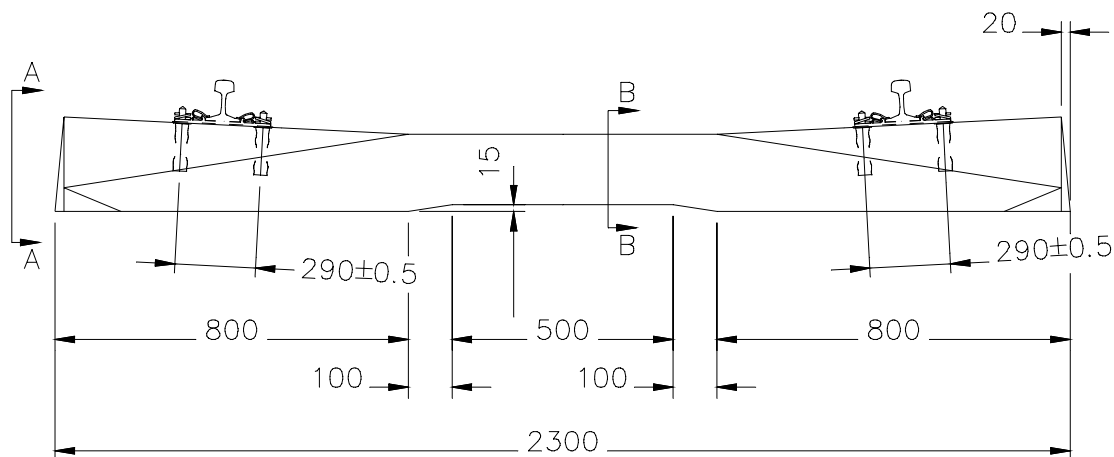
Svillens vekt: 230 kg

Sk 1619b

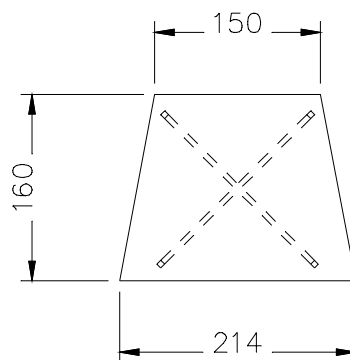
ånkeret Sk 1622a er innstøpt i svillen.

NSB enhetssville i spesialutførelse er lik NSB enhetssville bortsett fra at de innstøpte ankerne er tilpasset skinnprofilene 35 og NSB40.

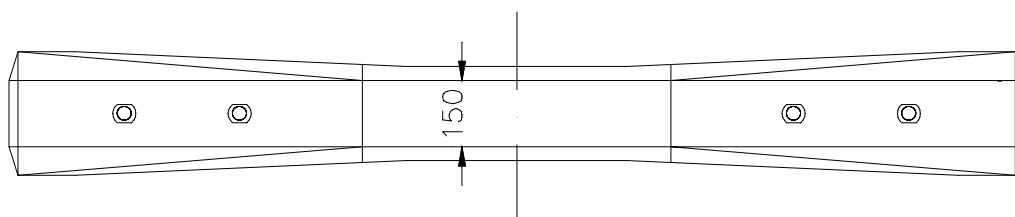
7 SPENNBETONGSVILLE TYPE 2 FOR HEY-BACK



SNITT A-A

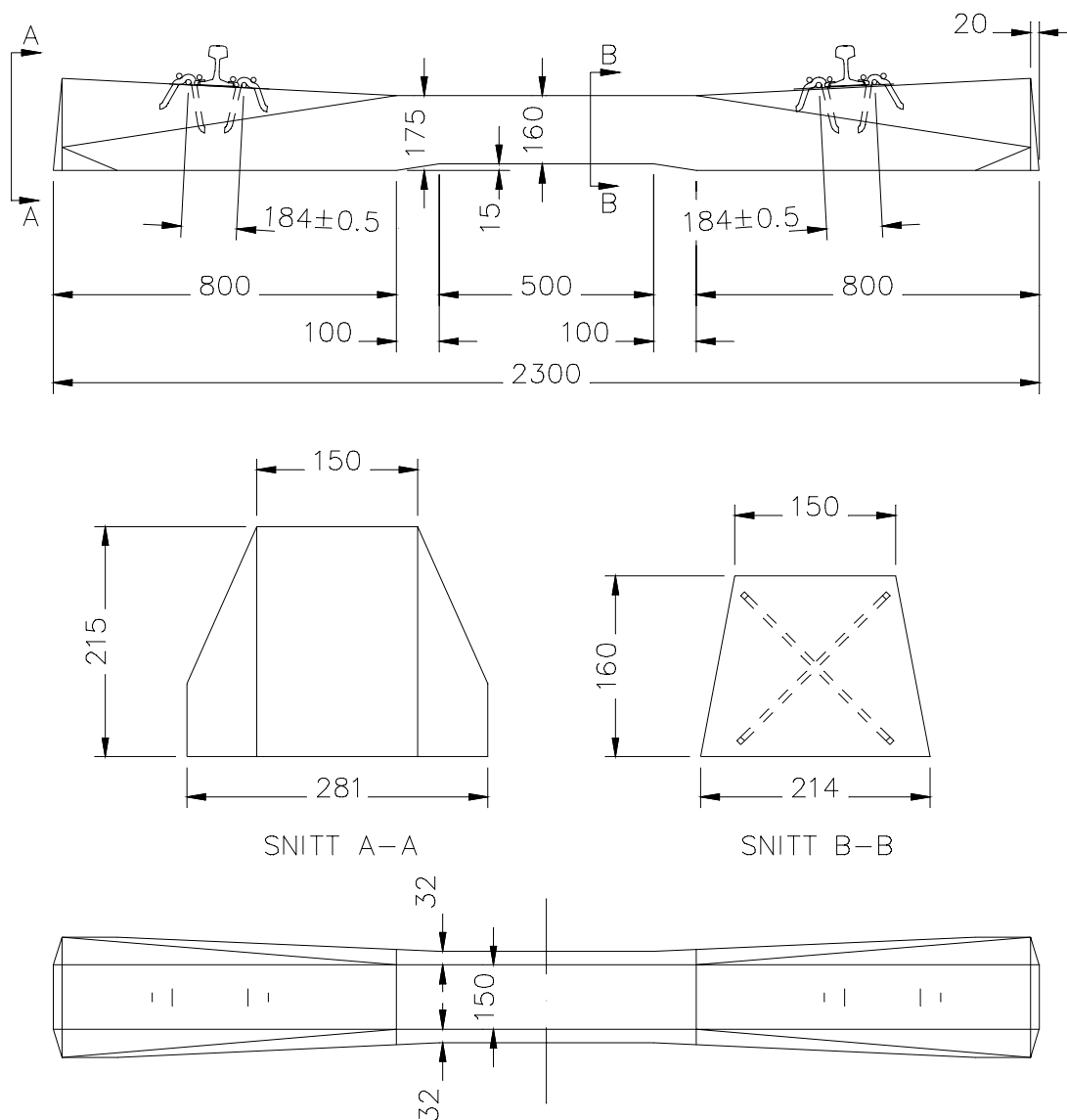


SNITT B-B



Svillens vekt: 230 kg
 Tegning: Sk 998
 Hey-back plate Sk 972 påmonteres svillen.

8 SPENNBETONGSVILLE TYPE 2 FOR PANDROL

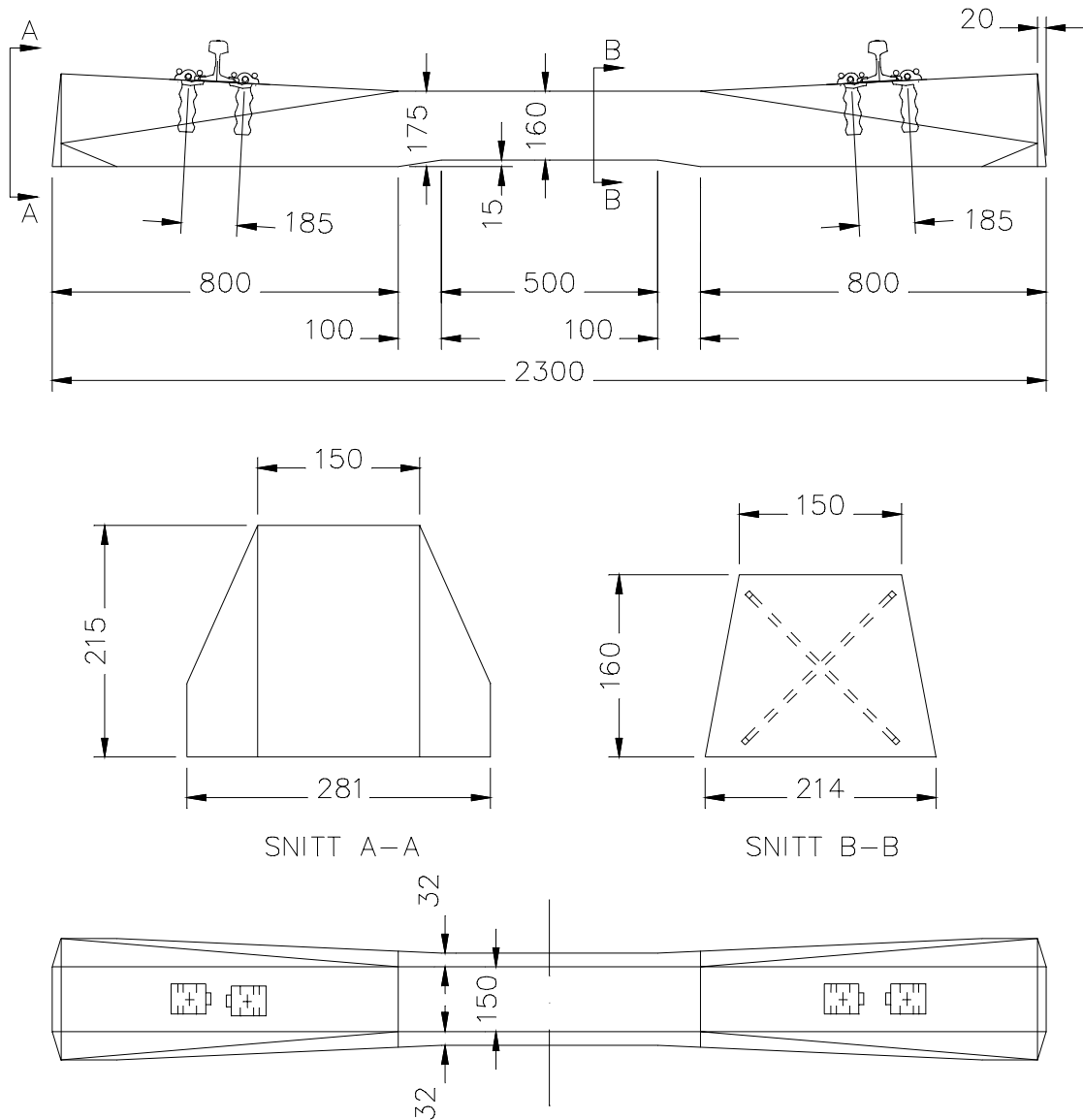


Svillens vekt: 226 kg

Tegning: Sk 1599

Ankeret Sk 1622a er innstøpt i svillen.

9 SPENNBETONGSVILLE TYPE 2 MED STØPEJERNSANKER



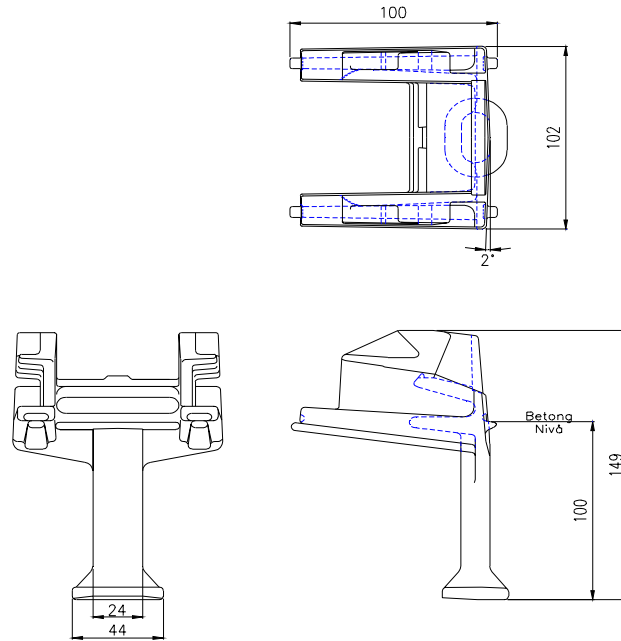
Svillens vekt: 230 kg

Tegning: Sk 1589

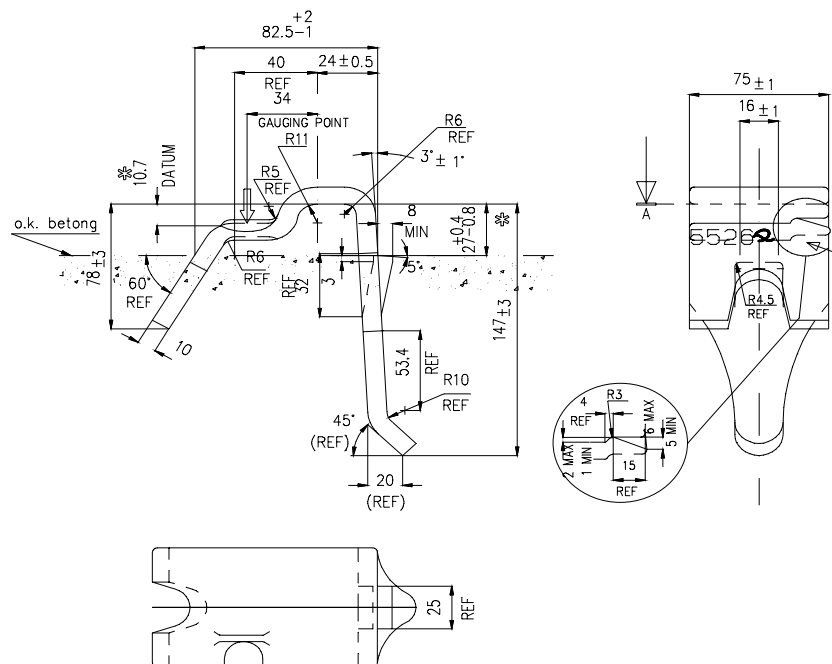
Støpejernsankeret Sk 1621 er innstøpt i svillen.

10 SVILLEANKER

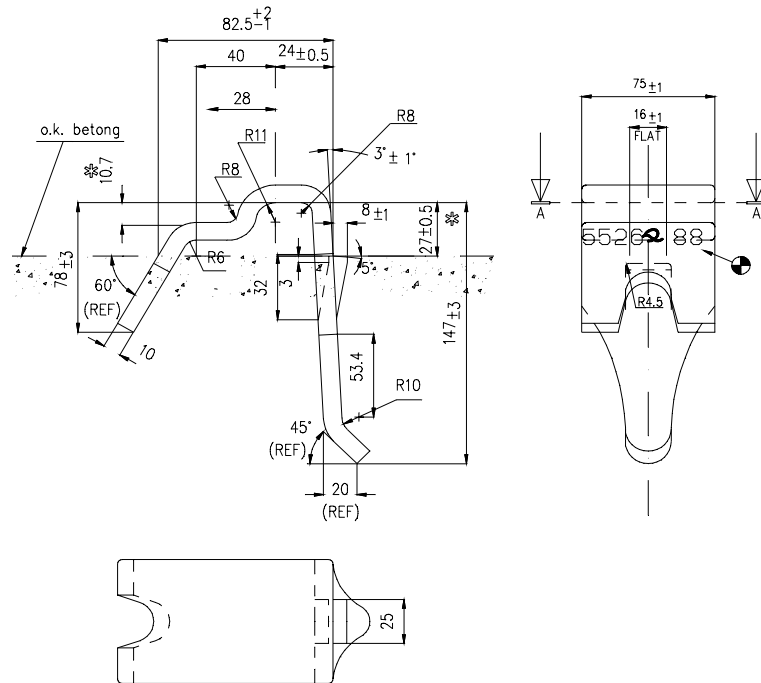
Pandrol Fastclip svilleanker for JBV 97 og NSB 95 Tegning: Sk 3165A



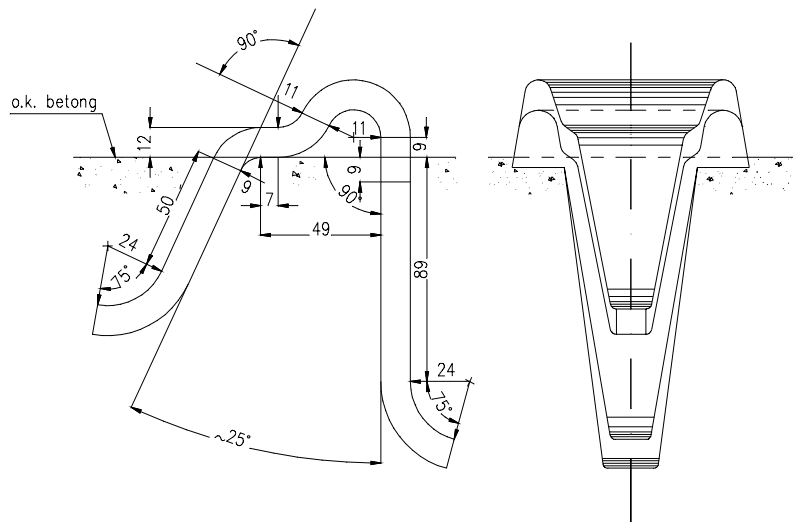
Pandrol anker for NSB 90 og NSB 93 Tegning: Sk 3106b



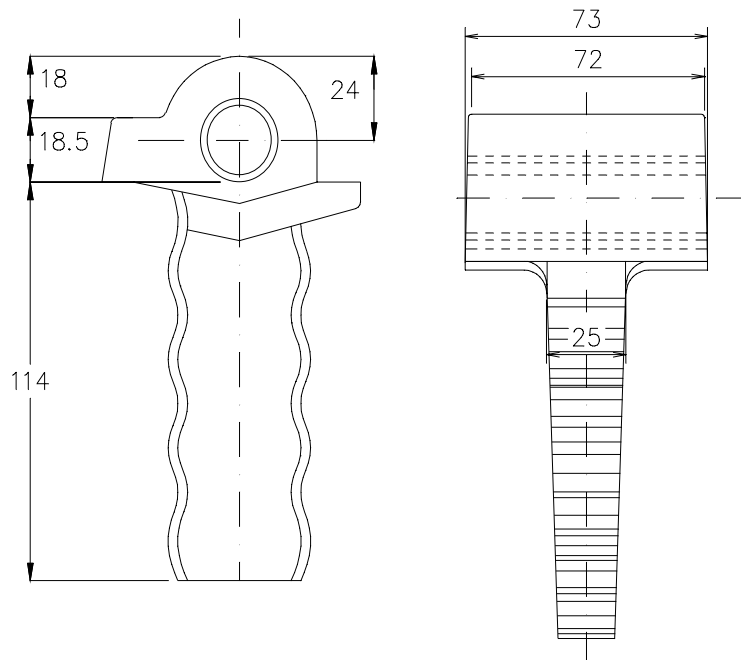
Anker for NSB 90
Tegning: Sk 3106



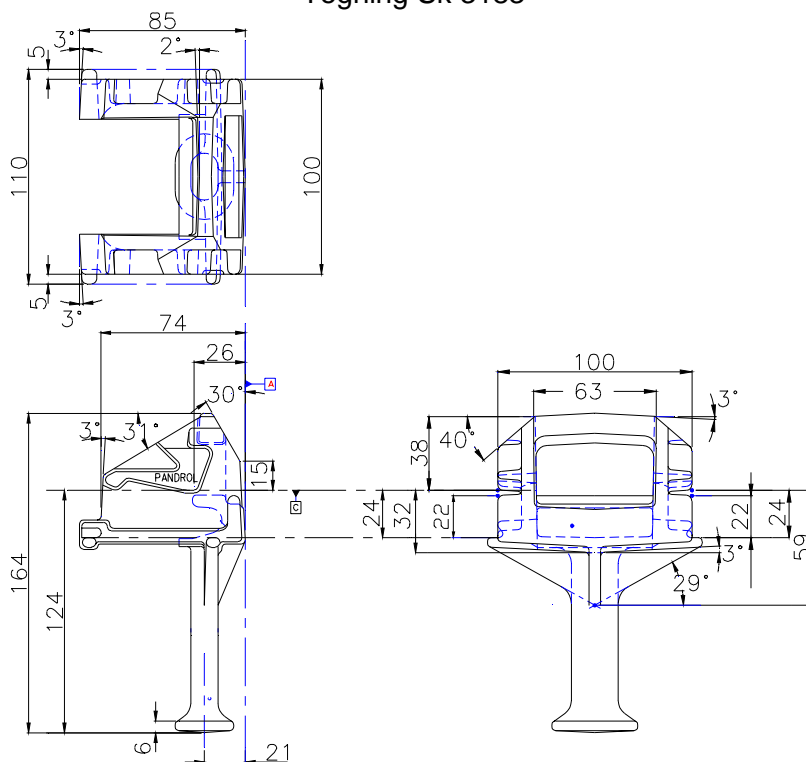
**Anker for NSB enhetssville, NSB enhetssville i
spesialutførelse og betongsville type 2**
Tegning: Sk 1622a



Svilleanker for betongsville type 2
Tegning :Sk 1621

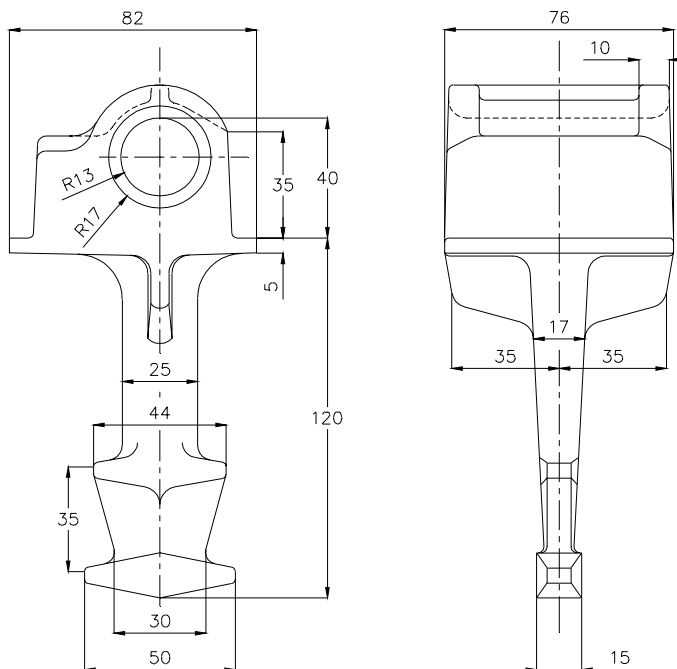


Svilleanker for Pandrol Fastclip i sporveksler
Tegning Sk 3183



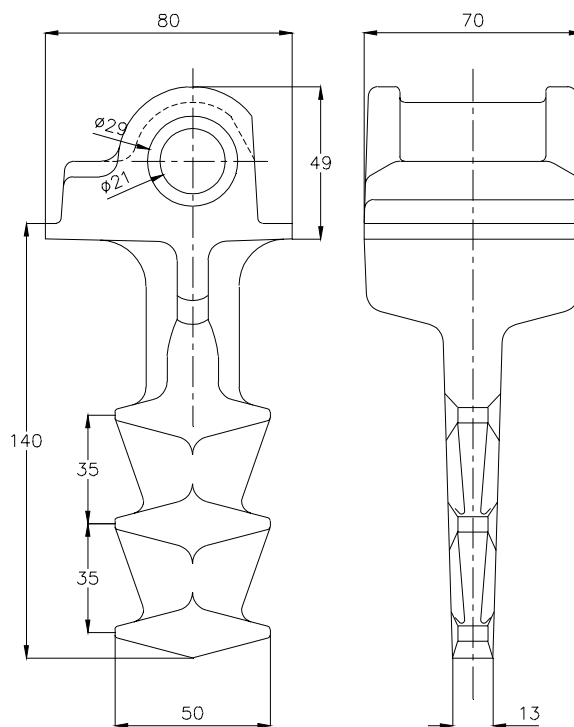
Svilleanker for e-clip i sporveksler

Tegning: Sk 3127



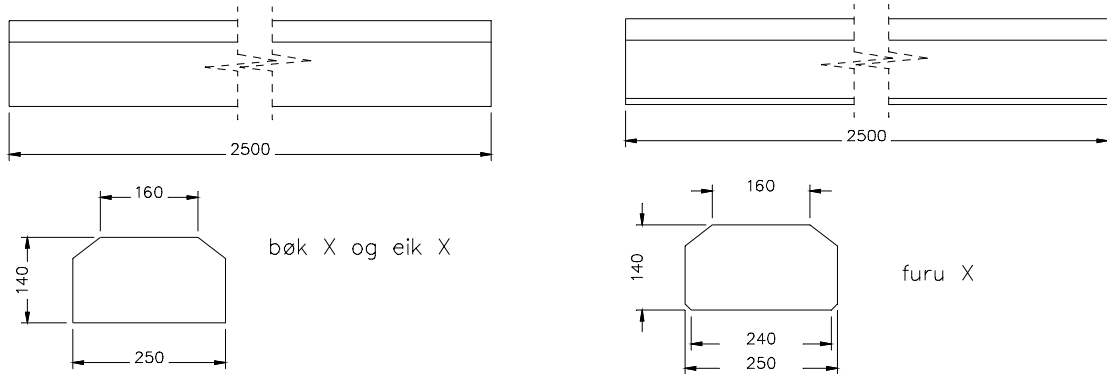
Støpejernsanker for Pandrol PR-clip i sporveksler

Tegning Sk 3126



11 TRESVILLE

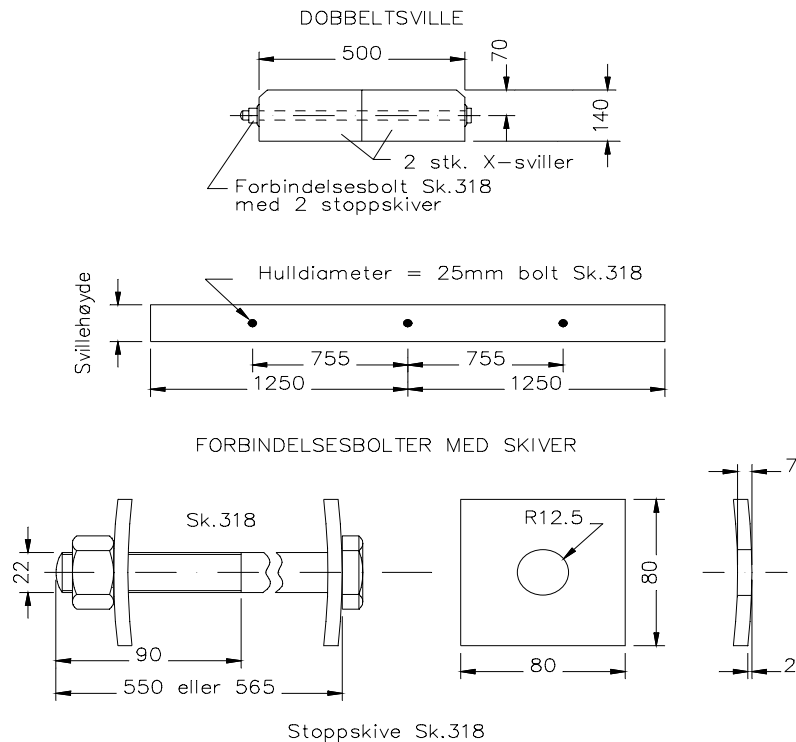
Type X



vekt: 56 kg (furu), 80 kg (bøk).

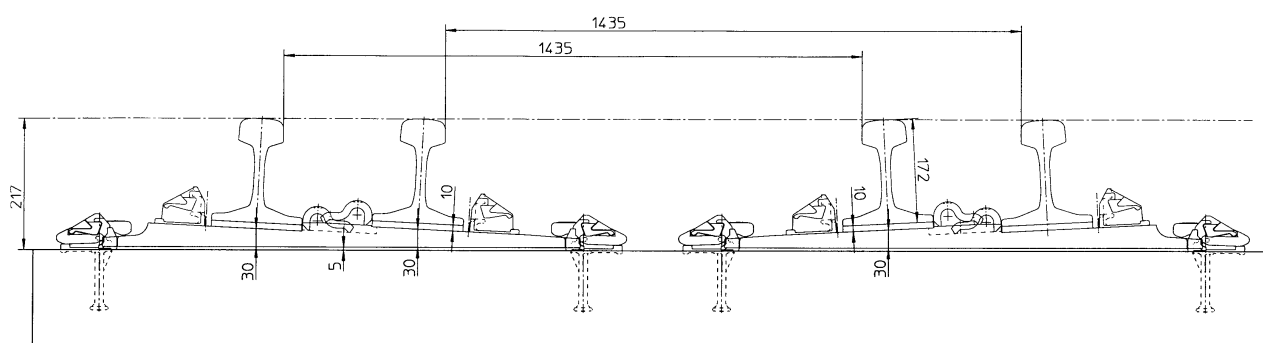
Tegning: Sk 1645

Dobbeltsville



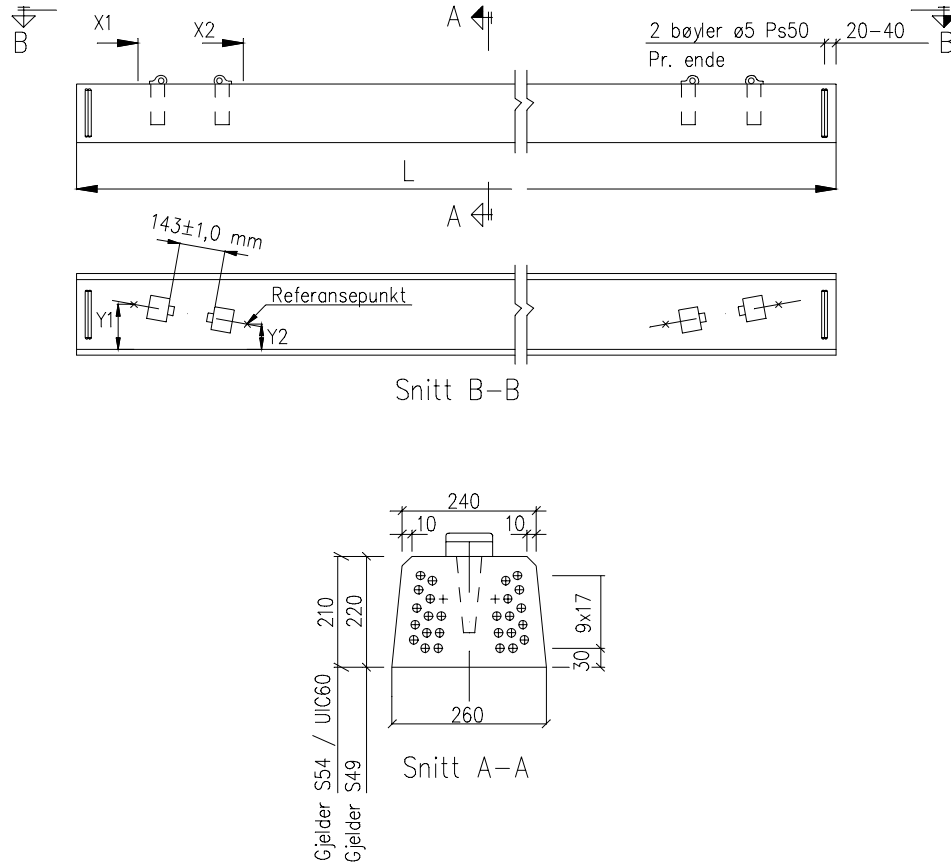
Tegning: Sk 1646

12 BETONGSVILLE FOR SPORVEKSLER MED PANDROL FASTCLIP/e-CLIP FESTE



Anker Sk 3183 er innstøpt i betongsvillen.

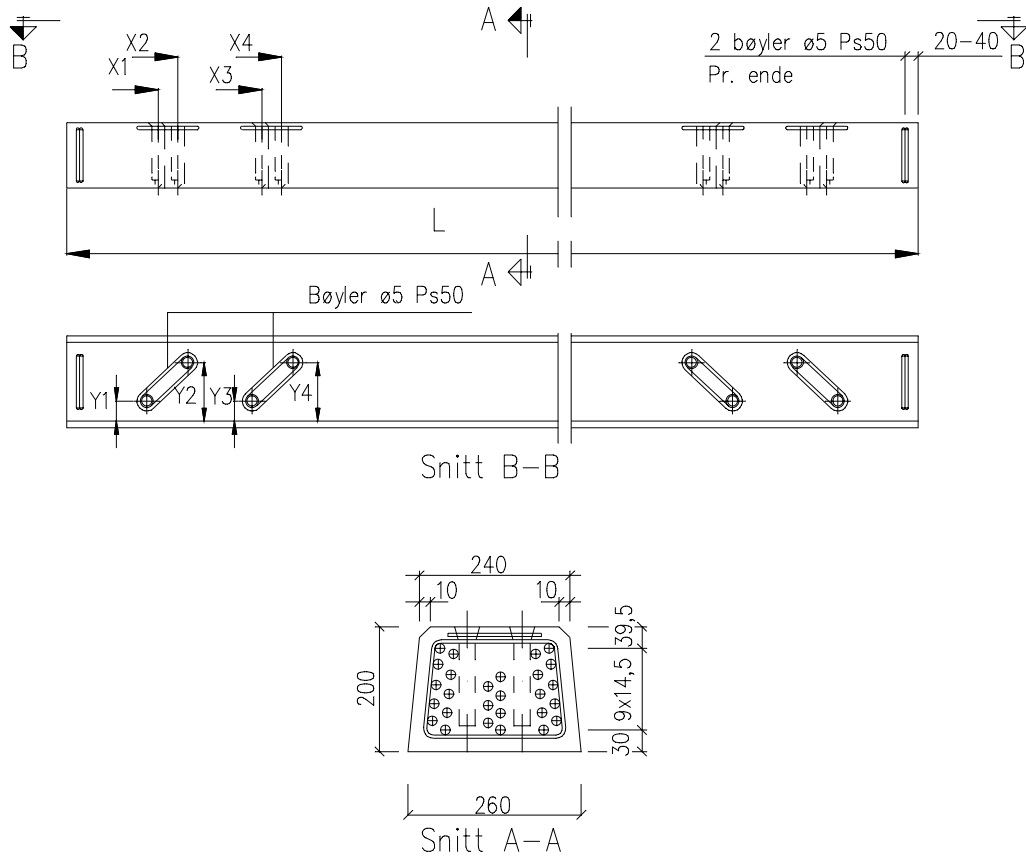
13 BETONGSVILLE FOR SPORVEKSLER MED PANDROL e-CLIP/PR-CLIP FESTE



Tegning: Sk 1634b

Anker Sk 3127 er innstøpt i betongsvillen. Ankerne er tilpasset bruk av 10 mm mellomlegg X, Y og L for plassering av innstøpningsdetaljene er gitt i koordinatliste
Figuren viser koordinatene til sentrum av dyblene slik det fremgår av tegning

14 BETONGSVILLE FOR SPORVEKSLER MED DYBLER



Tegning: Sk 1634a

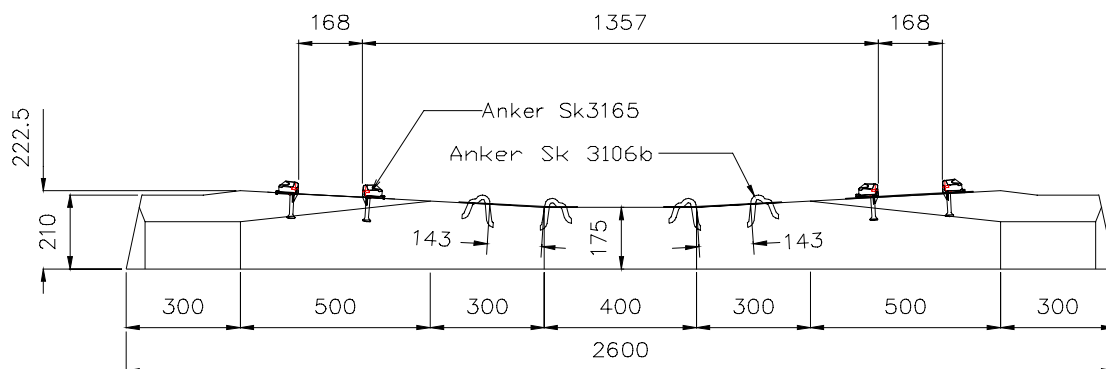
Plastdybler Sdu 9 er innstøpt i betongsvillen

Svillene har gjennomgående hull for drenering

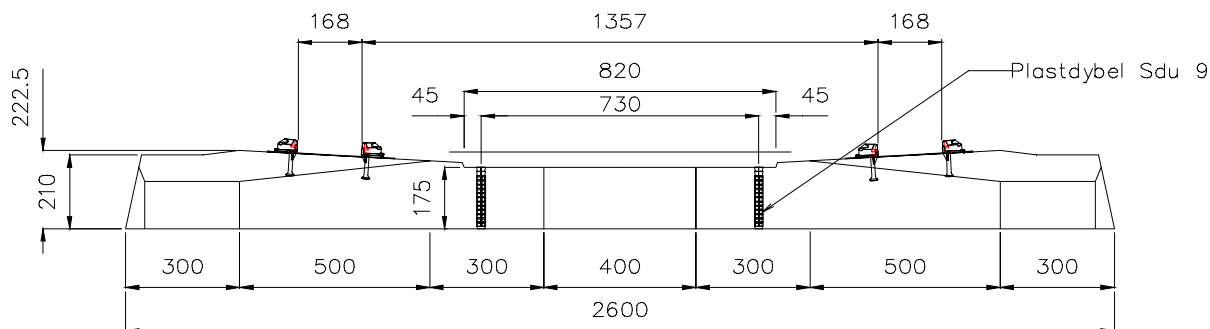
X, Y og L for plassering av innstøpningsdetaljene er gitt i koordinatliste

Figuren viser koordinatene til sentrum av dyblene slik det fremgår av tegning

15 BRUSVILLE 95



Type 1 – anvendes inne på brua

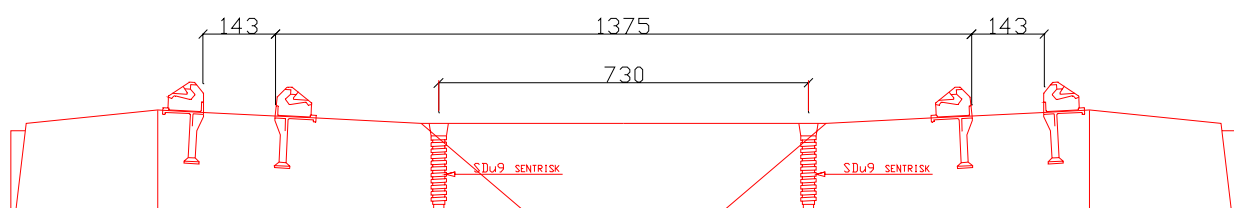
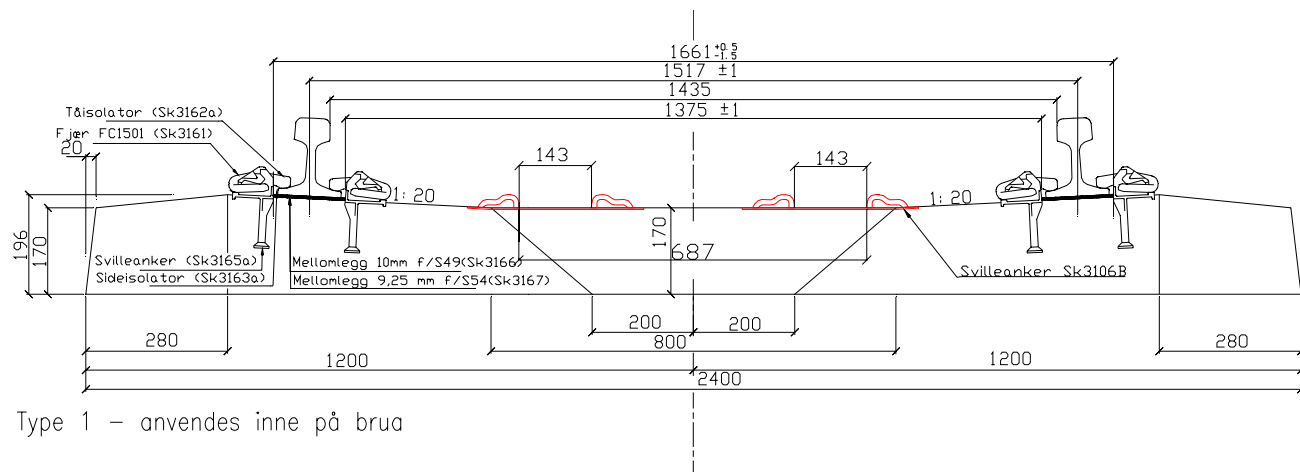


Type 2 – anvendes ved avslutning av ledeskinnene

Tegning: Sk 3186

Brusville 95 er identisk med NSB 95 med unntak av innstøpte anker / dybler for feste av ledeskinner.

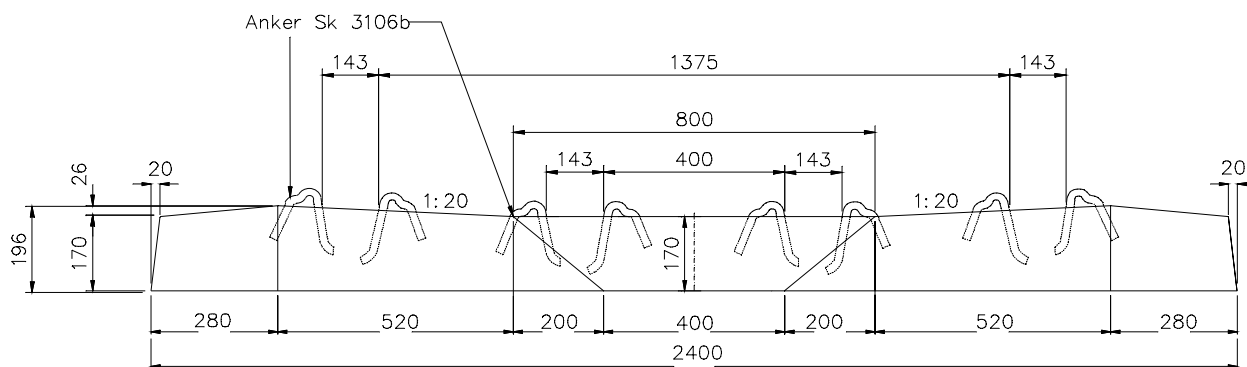
16 BRUSVILLE 97



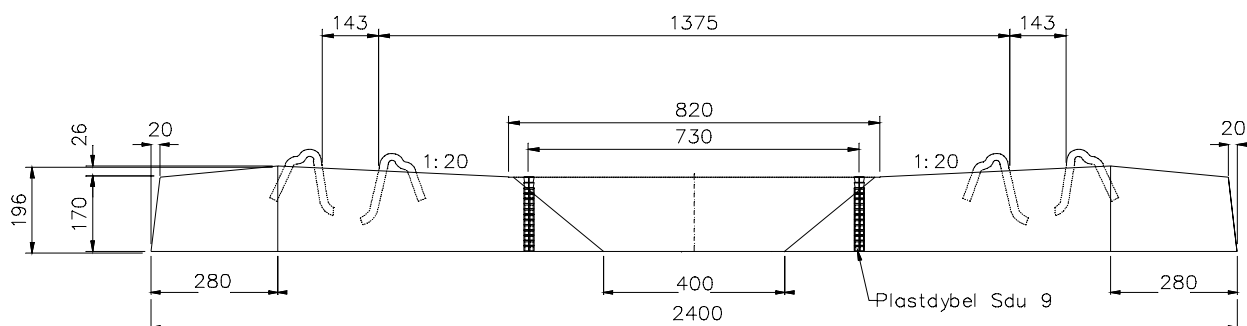
Tegning: Sk 3185

Brusville 95 er identisk med NSB 97 med unntak av innstøpte anker / dybler for feste av ledeskinner.

17 BRUSVILLE 90



Type 1 – anvendes inne på brua



Type 2 – anvendes ved avslutning av ledeskinnene

Tegning: Sk 3124

Brusville 90 er identisk med NSB 90 med unntak av innstøpte anker / dybler for feste av ledeskinner.