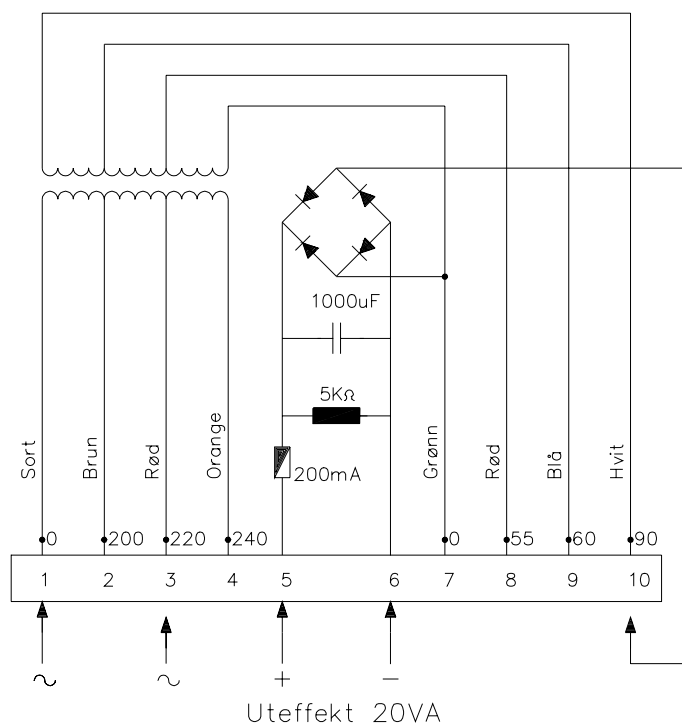


1	MÅLESKJEMA LINJEBLOKK STRØMLEVERING	2
2	MÅLESKJEMA LINJEBLOKK C-STRØM	3
3	MÅLESKJEMA LINJEBLOKK BKC-REGULATOR	4
4	MÅLESKJEMA LINJEBLOKK, PLUSS- OG MINUSSTRØM	5
5	KONTROLLISTE SIDESPOR	6

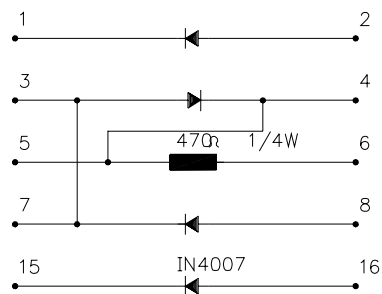
1 MÅLESKJEMA LINJEBLOKK STRØMLEVERING

Ledning koples til pkt.2-4 og 7-10 for å få riktig strøm til BK+ og BK-.

Strøml levering for linjeblokk

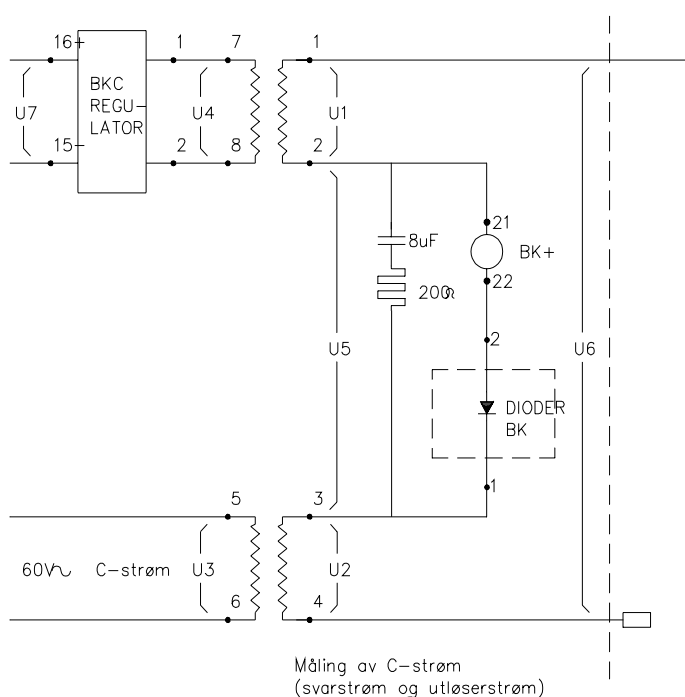


Dioder BK



2 MÅLESKJEMA LINJEBLOKK C-STRØM

Kople ledning fra S60/II til linjetransformator pkt.6 på avg.st.

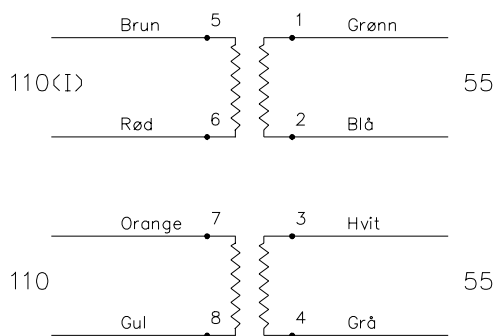


V – mA	Stasjon M		Stasjon L	
	Avg.st.	Ank.st.	Avg.st.	Ank.st.
U1 (V)				
U2 (V)				
U3 (V)				
U4 (V)				
U5 (V)				
U6 (V)				
U7 (V)				
I (mA)				

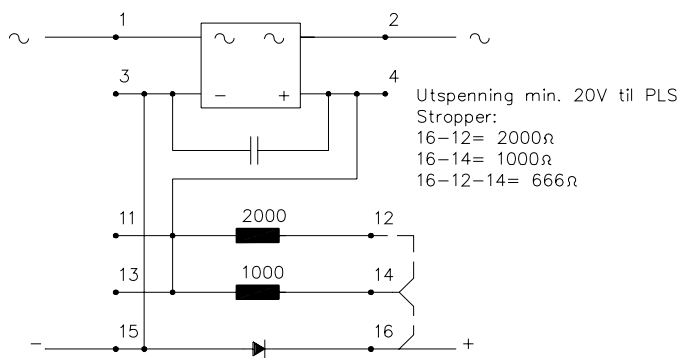
3 MÅLESKJEMA LINJEBLOKK BKC-REGULATOR

Linjetransformator

Ringkjernetrafo 50 VA
Tomgangsstrøm max 5mA (Vikling)



BKC – Regulator



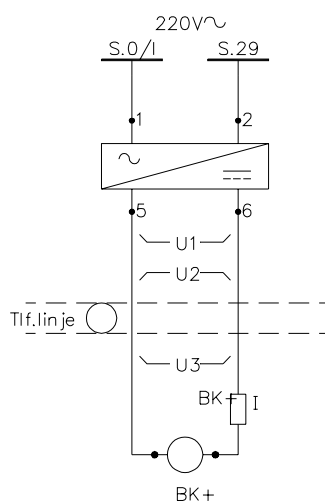
Inng.sp. til PLS	Stasjon M		Stasjon L	
	Avg. st.	Ank. st.	Avg. st.	Ank. st.
Volt				

	Stasjon M	Stasjon L
Ω		

4 MÅLESKJEMA LINJEBLOKK, PLUSS- OG MINUSSTRØM

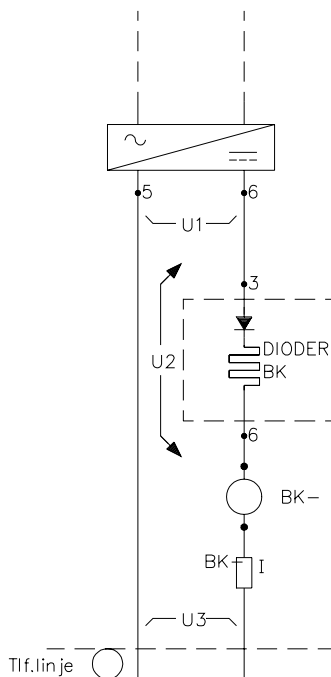
Måling av plusstrøm.
(Anmoder - og svarstrøm)

V - ma	BKM+	BKL+
U1 (V)		
U2 (V)		
U3 (V)		
I (mA)		



Måling av minusstrøm.
(utløserstrøm)

V - ma	BKM-	BKL-
U1 (V)		
U2 (V)		
U3 (V)		
I (mA)		
I v/KTP (mA)		



5 KONTROLLISTE SIDESPOR

Dato	Dato	Dato	Dato	Dato
.....
Sign.	Sign.	Sign.	Sign.	Sign.
.....

1. Alle spenninger på hovedtransformator kontrollert v/normal tilførselspenning og med belastning

Målt	Prim:	(220V~)
	Sek:	(220V~)
Oversp.vern		(300V)

Målt	Målt	Målt	Målt	Målt

2. Likerettere kontrollert for riktig polaritet, spenning og kondensator

Målt	Prim:	(220V~)
	Sek:	(36V=)
Kondensator		(2200uF)
	Sek:	(24V=)
Kondensator		(2200uF)

Målt	Målt	Målt	Målt	Målt

3. Vekselretter kontrollert med belastning. Batteri kontrollert for riktig polaritet og spenning.

Målt	Prim:	
	Sek:	
Batteri	+ til - :	
Batteridrift	Sek:	

Målt	Målt	Målt	Målt	Målt

4. Batterilader for Tlf. kontrollert for riktig polaritet og spenning.

Målt	Sek:	(2,4V=)
------	------	---------

Målt	Målt	Målt	Målt	Målt

5. Overspenningsbeskyttelse for modem kontrollert.

Målt	Overslagsspenning
Fase-Fase	
Fase-jord	
Fase-jord	

Målt	Målt	Målt	Målt	Målt