

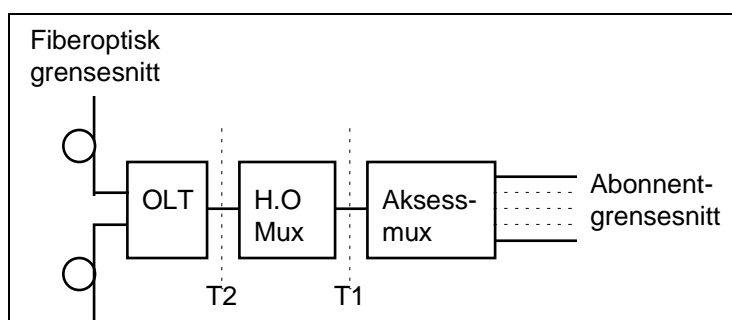
<b>1</b>	<b>HENSIKT OG OMFANG .....</b>	<b>2</b>
<b>2</b>	<b>KRAV TIL SIKKERHET.....</b>	<b>3</b>
2.1	Personsikkerhet.....	3
2.1.1	Laserlys.....	3
<b>3</b>	<b>ANLEGGSSPESIFIKKE KRAV .....</b>	<b>4</b>
3.1	Termineringer.....	4
3.1.1	Optisk grensesnitt.....	4
3.1.2	Aksess-grensesnitt .....	4
3.2	Fiberdisponering.....	4
3.2.1	Merking .....	4

## 1 HENSIKT OG OMFANG

Dette kapitlet setter krav til bygging av fiberoptiske transmisjonsanlegg.

Krav til transmisjonsanlegget må ses i sammenheng med krav til kabel.

En skjematisk oversikt over hva som inngår i et fiberoptisk transmisjonsanlegg er vist i figur 7.1.



Figur 7.1 Transmisjonsanlegg, skjematisk oversikt.

Forklaring til figur 7.1:

OLT	Optisk linjeterminal
H.O-mux	Høyere ordens multiplekser. Vil normalt være en ADM (Add Drop Multiplekser) eller TM (Terminal Multiplekser) dersom det benyttes SDH-teknologi.
Aksess-mux	Multiplekser hvor abonnentene tilkobles.
T1 og T2	Elektriske grensesnitt.

For funksjonelle krav, krav til grensesnitt og kvalitetskrav vises det til kap. 7 [JD 560].

## **2 KRAV TIL SIKKERHET**

### **2.1 Personssikkerhet**

#### **2.1.1 Laserlys**

Laserlys kan være skadelig for øynene, derfor skal kabeltermineringer, skjøtebokser o.l. være merket med opplysninger om dette.

Se også kap. 4.

### 3 ANLEGGSSPESIFIKKE KRAV

#### 3.1 Termineringer

##### 3.1.1 Optisk grensesnitt

Termineringsenhet for fiberkabel skal benyttes. Denne plasseres enten i samme skap som optisk linjeterminal, eller så nær denne som mulig.

##### 3.1.2 Aksess-grensesnitt

Her inngår alle relevante grensesnitt lavere enn 2 Mbit/s. Disse skal tilkobles transmisjonsutstyret via krysskoblingsutstyr.

#### 3.2 Fiberdisponering

Ved bruk av 8-fibers kabel skal fordeling mellom fjernnett og lokalnett være:

- Fjernnett: Fiber 1-4
- Lokalnett: Fiber 5-8

##### 3.2.1 Merking

For å unngå utilsiktede sambandsbrudd, f.eks. ved vedlikeholdsarbeider, skal OLT, fiber og termineringsenhet være entydig merket.

Som et alternativ til merking, kan det benyttes en egen tegning som skal finnes ved utstyret.