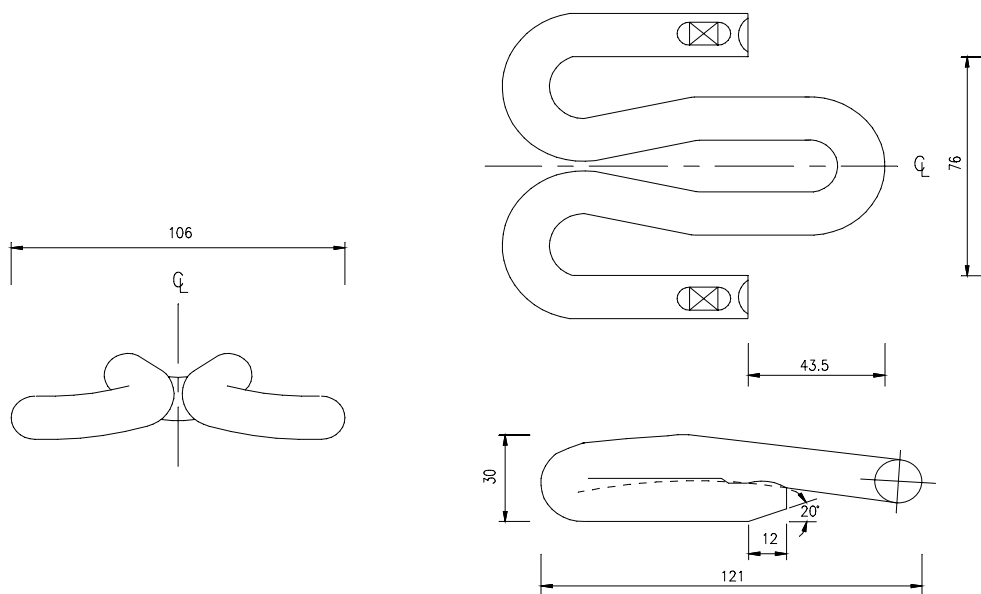


<b>1</b>	<b>FJÆRER</b> .....	<b>2</b>
1.1	Pandrol FC1501 Fastclip .....	2
1.2	Pandrol e1877. ....	2
1.3	Pandrol PR341a .....	3
1.4	Pandrol PR607a .....	3
1.5	Pandrol PR323 .....	4
1.6	Pandrol PR401 .....	4
1.7	Pandrol e2039 .....	5
1.8	Hey-Back Fjær - HBFJ35 .....	5
1.9	Hey-Back HBFJ49 .....	6
1.10	Hey-Back HBFJ49B .....	6
1.11	Hey-Back HBFJ54 .....	7
1.12	Dobbel fjærspiker Dn4 .....	7
1.13	Nabla fjærblad - RNTN1 .....	8
<b>2</b>	<b>ISOLATORER</b> .....	<b>9</b>
2.1	Pandrol Fastclip isolatorer for 60E1/54E3/49E1 .....	9
2.2	Pandrol isolator for 60E1 på NSB 93 .....	10
2.3	Pandrol isolator for 54E3 på NSB 90 .....	10
2.4	Pandrol isolator for S41/49E1 på NSB 90 .....	11
2.5	Pandrol isolator For S41/49E1 på NSB ENHETSSVILLE .....	11
2.6	Pandrol isolator for 54E3 på NSB ENHETSSVILLE .....	12
2.7	Pandrol isolator for S41/49E1/54E3 på NSB ENHETSSVILLE .....	12
2.8	Pandrol isolator for 35 kg/NSB40 på NSB ENHETSSVILLE .....	13
2.9	Pandrol isolator for 49E1 på betongsville i sporveksel .....	13
<b>3</b>	<b>MELLOMLEGG</b> .....	<b>14</b>
3.1	Pandrol 10 mm mellomlegg for 60E1 / Fastclip / NSB 95 .....	14
3.2	Pandrol 10 mm mellomlegg for 60E1 / e-clip / NSB 93 .....	14
3.3	Pandrol 10 mm mellomlegg for 49E1/54E3 / Fastclip / JBV 97 .....	15
3.4	Pandrol 10 mm mellomlegg for 49E1/54E3 / e-clip / NSB 90 .....	15
3.5	Walker 10 mm mellomlegg for 49E1/54E3 / e-clip / NSB 90 .....	16
3.6	6,5 mm mellomlegg for 54E3 / e-clip / NSB ENHETSSVILLE .....	16
3.7	EVA 5 mm mellomlegg for 35 kg/NSB40/S41/49E1/54E3 / PR-clip .....	17
3.8	EVA 5 mm mellomlegg for 35 kg/NSB40 / PR-clip .....	17
3.9	EVA 5 mm mellomlegg for 49E1 i sporveksler .....	18
<b>4</b>	<b>UNDERLAGSPLATER</b> .....	<b>19</b>
4.1	Pandrol underlagsplate for 49E1/54E3 og Fastclip på tresviller .....	19
4.2	Pandrol underlagsplate for 49E1/54E3 og e-fjær på tresviller .....	19
4.3	Hey-Back underlagsplate for S41/49E1/54E3 på tresviller .....	20
4.4	Hey-Back underlagsplate for 35 kg/NSB40 på tresviller .....	20
4.5	Hey-Back underlagsplate for S41/49E1 på betongsville type 2 .....	21
<b>5</b>	<b>SVILLESKRUER</b> .....	<b>22</b>
5.1	Svilleskrue for underlagsplate på tresviller .....	22
5.2	Svilleskrue for underlagsplate på betongsviller .....	22
5.3	Svilleskrue for Nabla på tresviller .....	23

## 1 FJÆRER

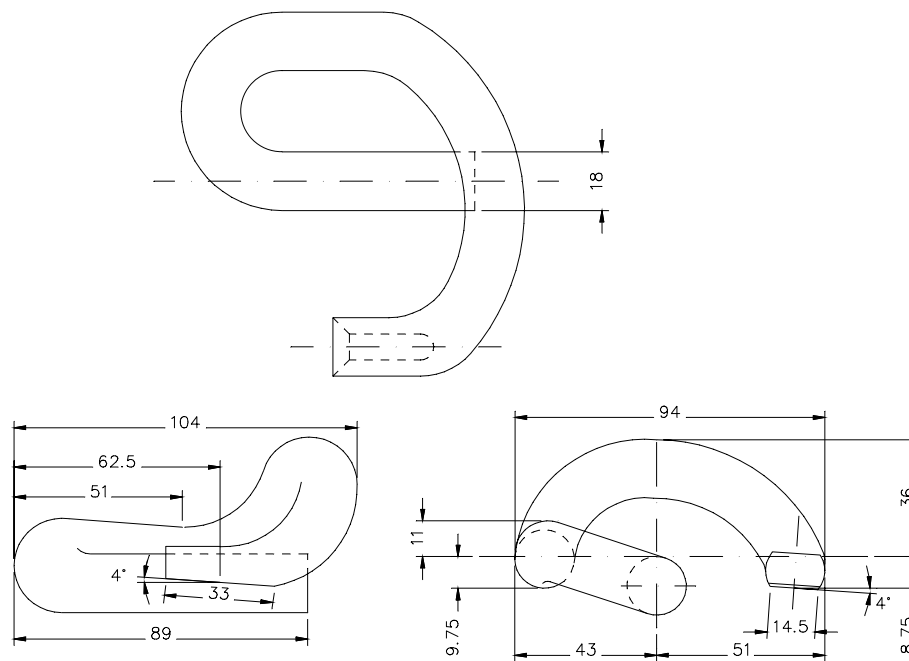
### 1.1 Pandrol FC1501 Fastclip

Tegning: Sk 3161 Farge: Blå



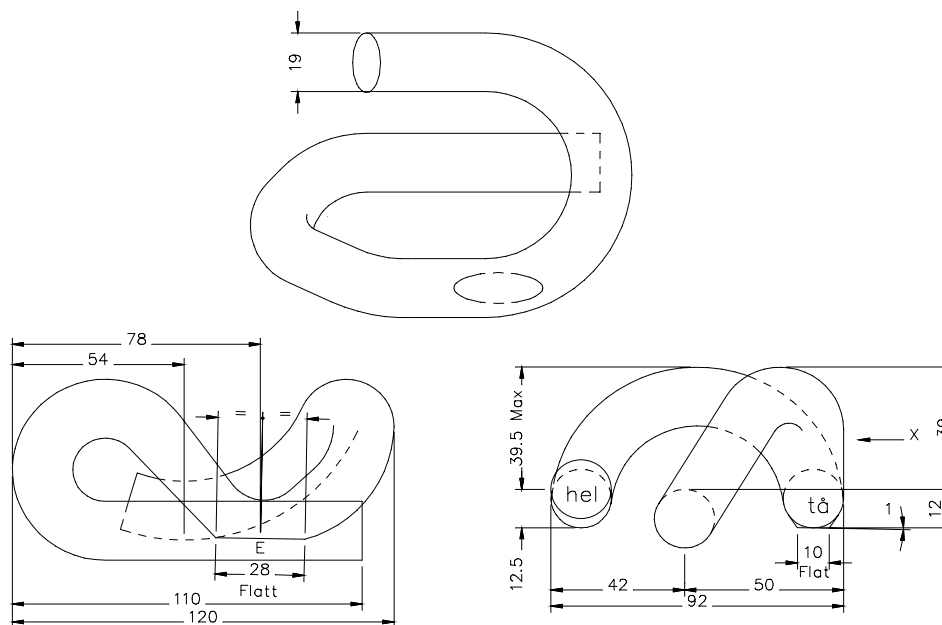
### 1.2 Pandrol e1877.

Tegning: Sk 3100 Farge: Blå



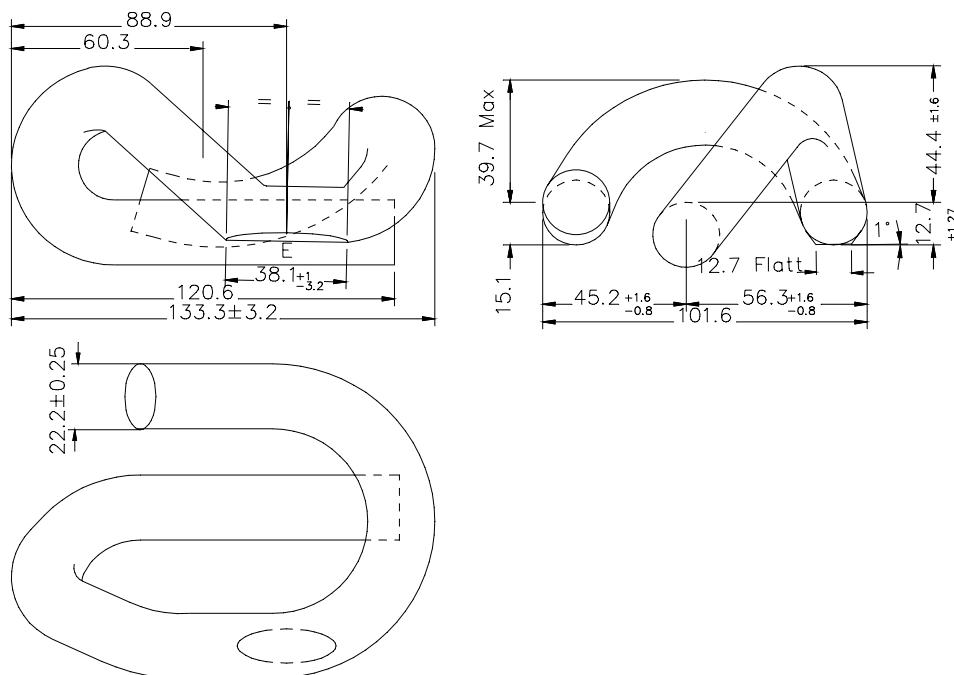
### 1.3 Pandrol PR341a

Tegning: Sk 1584 Farge: Svart



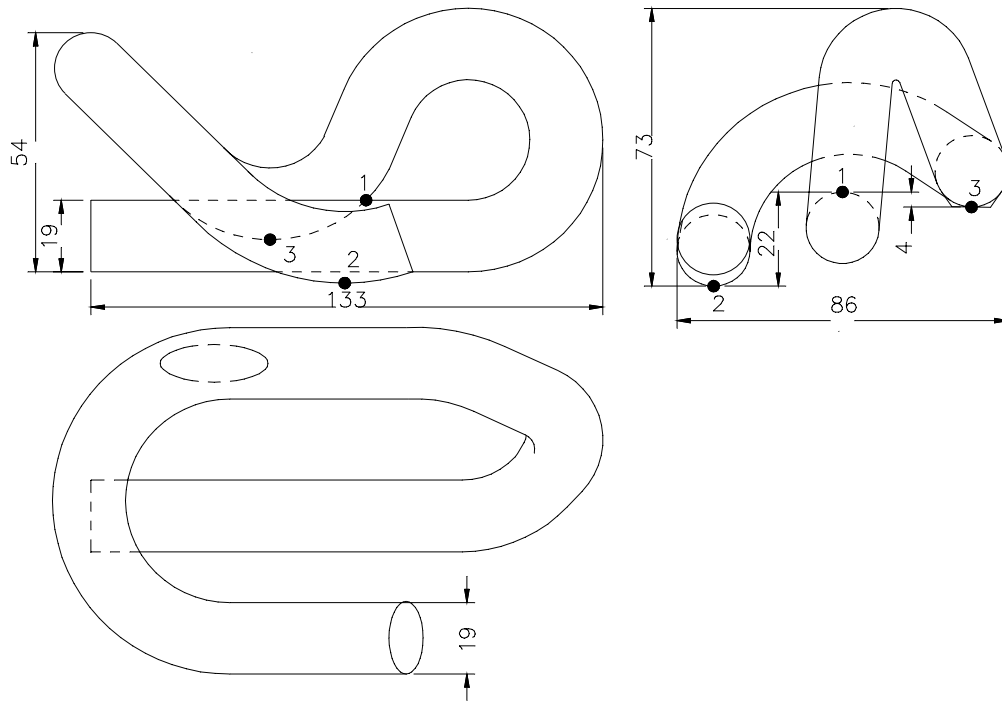
### 1.4 Pandrol PR607a

Tegning: Sk 1572 Farge: Svart



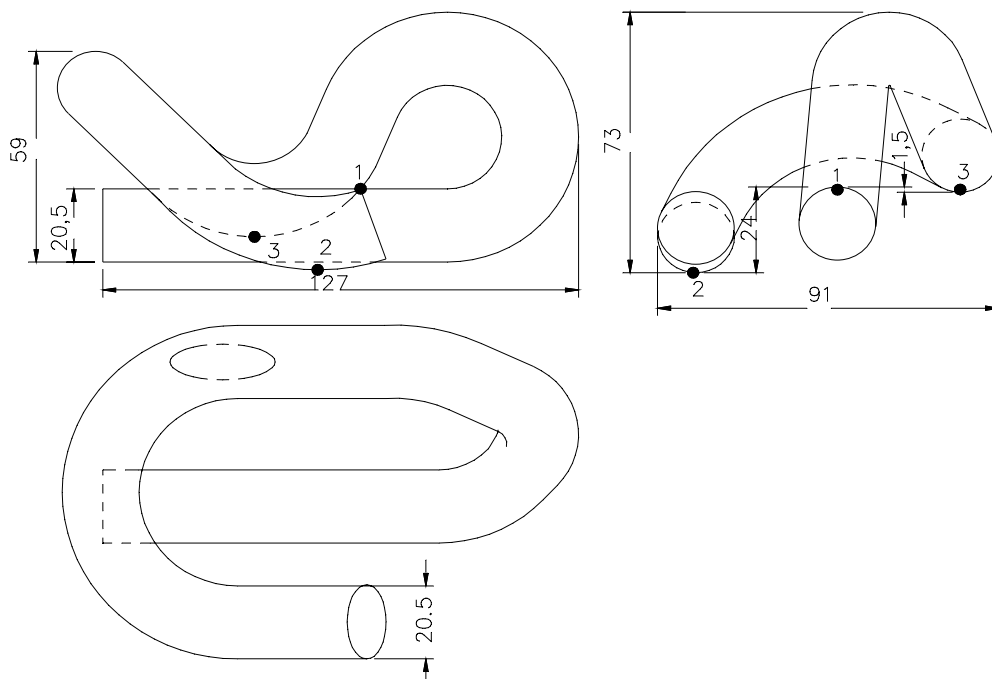
**1.5 Pandrol PR323**

Tegning: Sk1573 Farge: Svart



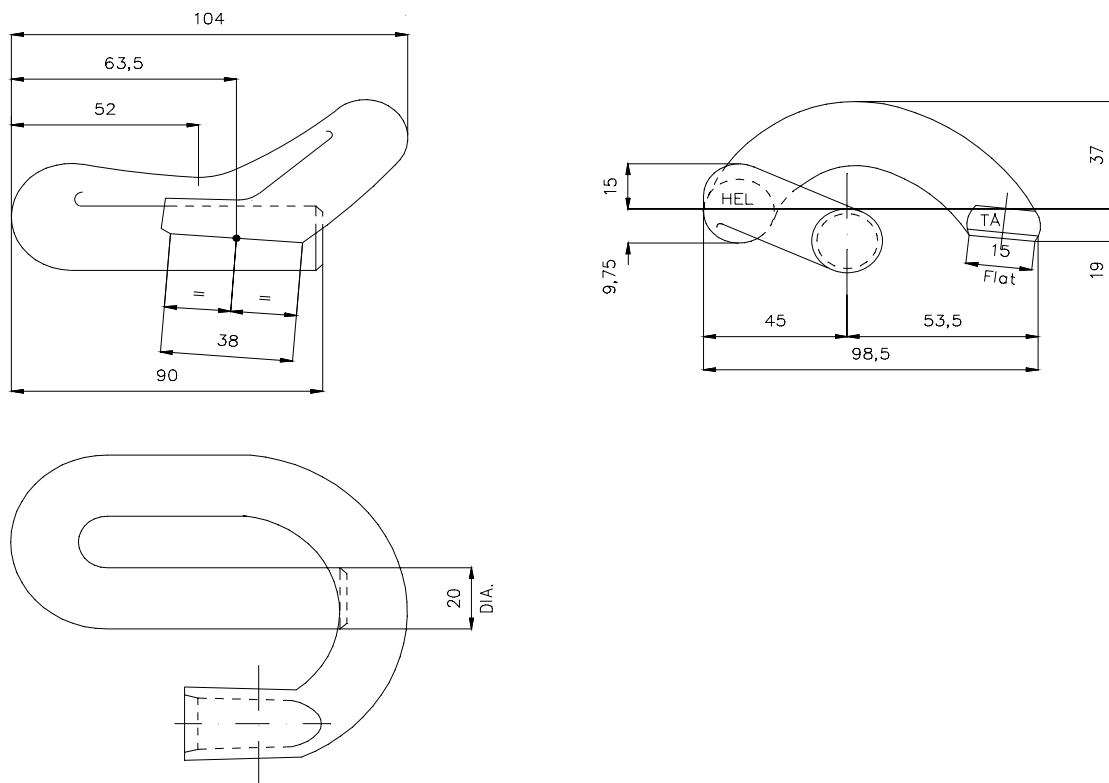
**1.6 Pandrol PR401**

Tegning: Sk 1574 Farge: Svart



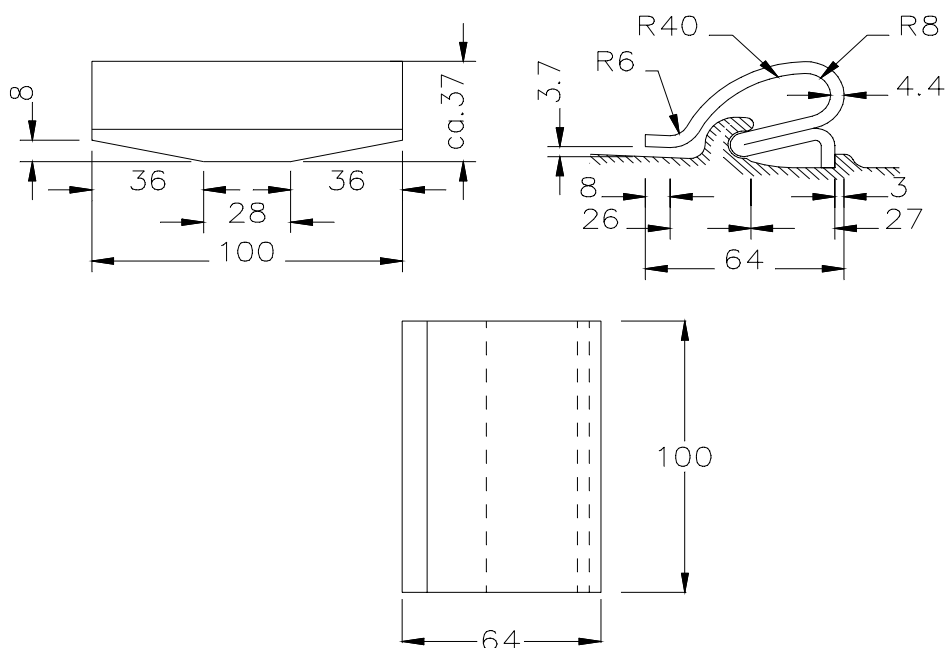
### 1.7 Pandrol e2039

Tegning: Sk 2039 Farge: Grønn



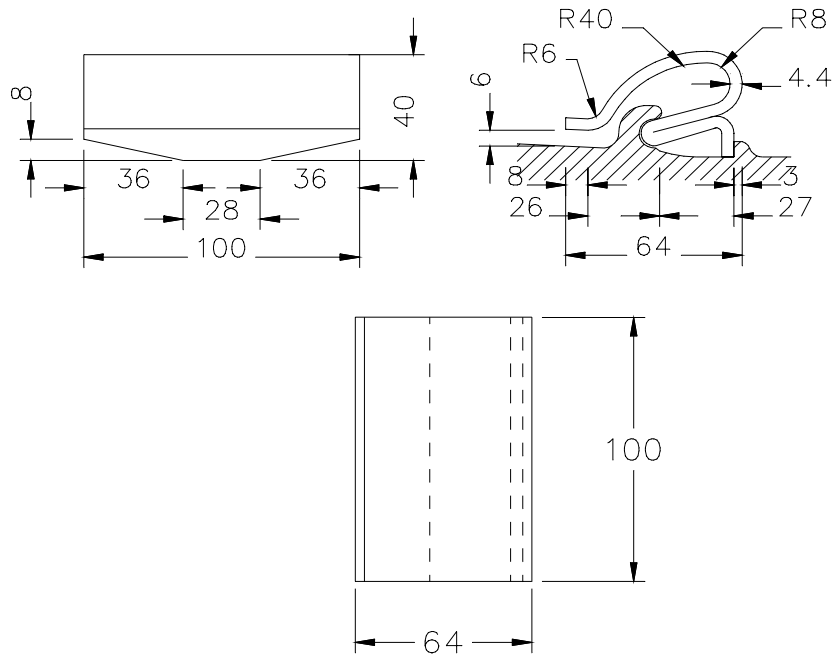
### 1.8 Hey-Back Fjær - HBFJ35

Tegning: Sk 1576



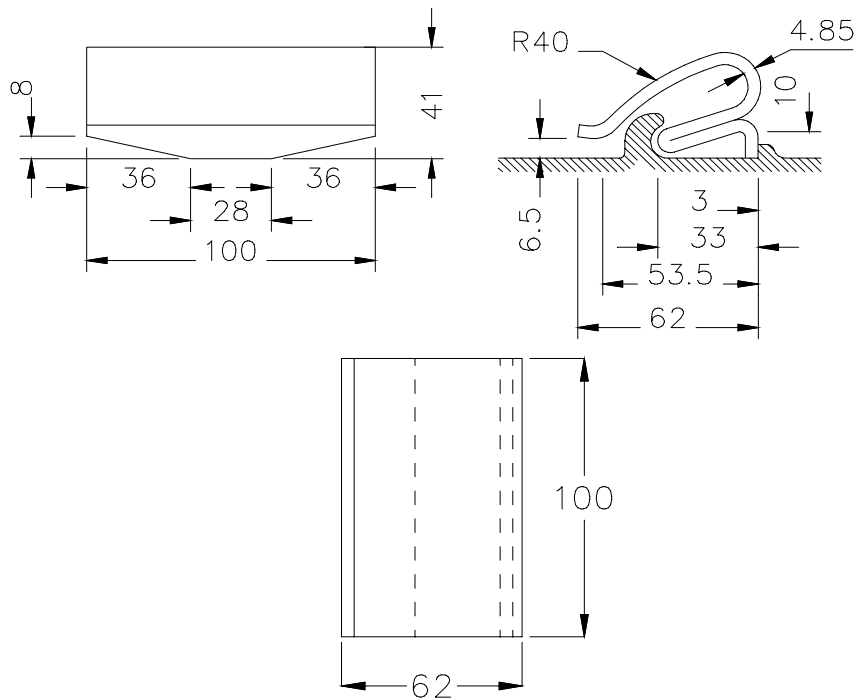
### 1.9 Hey-Back HBFJ49

Tegning: Sk 1577



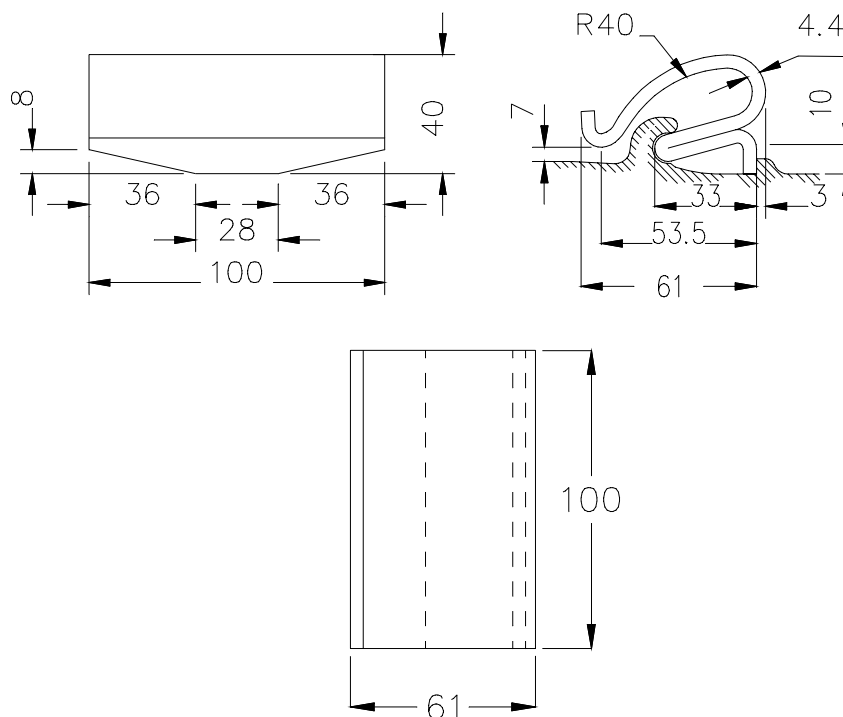
### 1.10 Hey-Back HBFJ49B

Tegning: Sk 1575



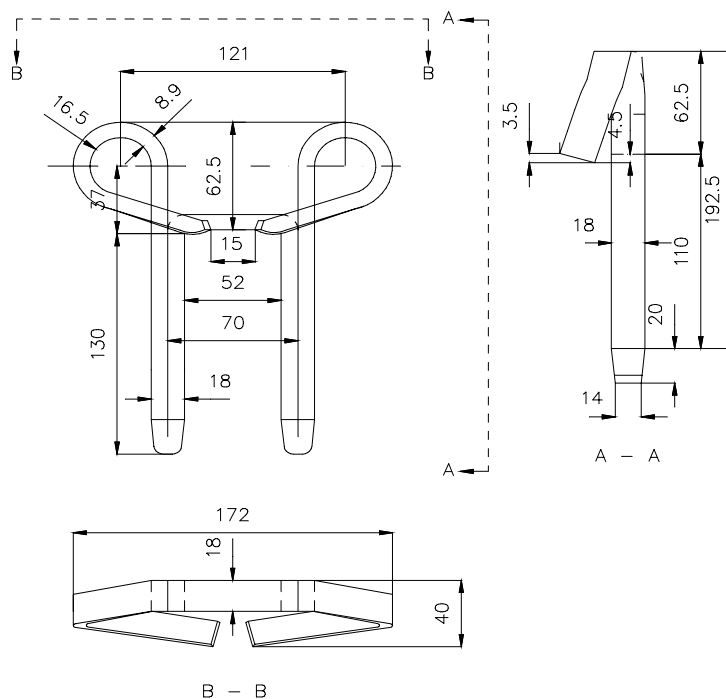
### 1.11 Hey-Back HBFJ54

Tegning: Sk 1578



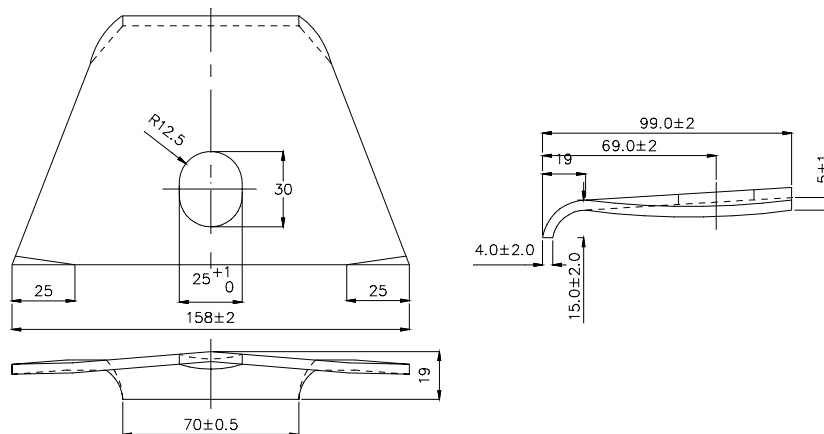
### 1.12 Dobbel fjærspiker Dn4

Tegning: Sk 1579

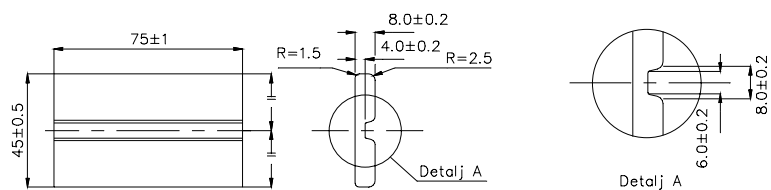


### 1.13 Nabla fjærblad - RNTN1

Tegning: Sk 3140



UNDERLAGSPLATE I BAKKANT AV FJÆREN

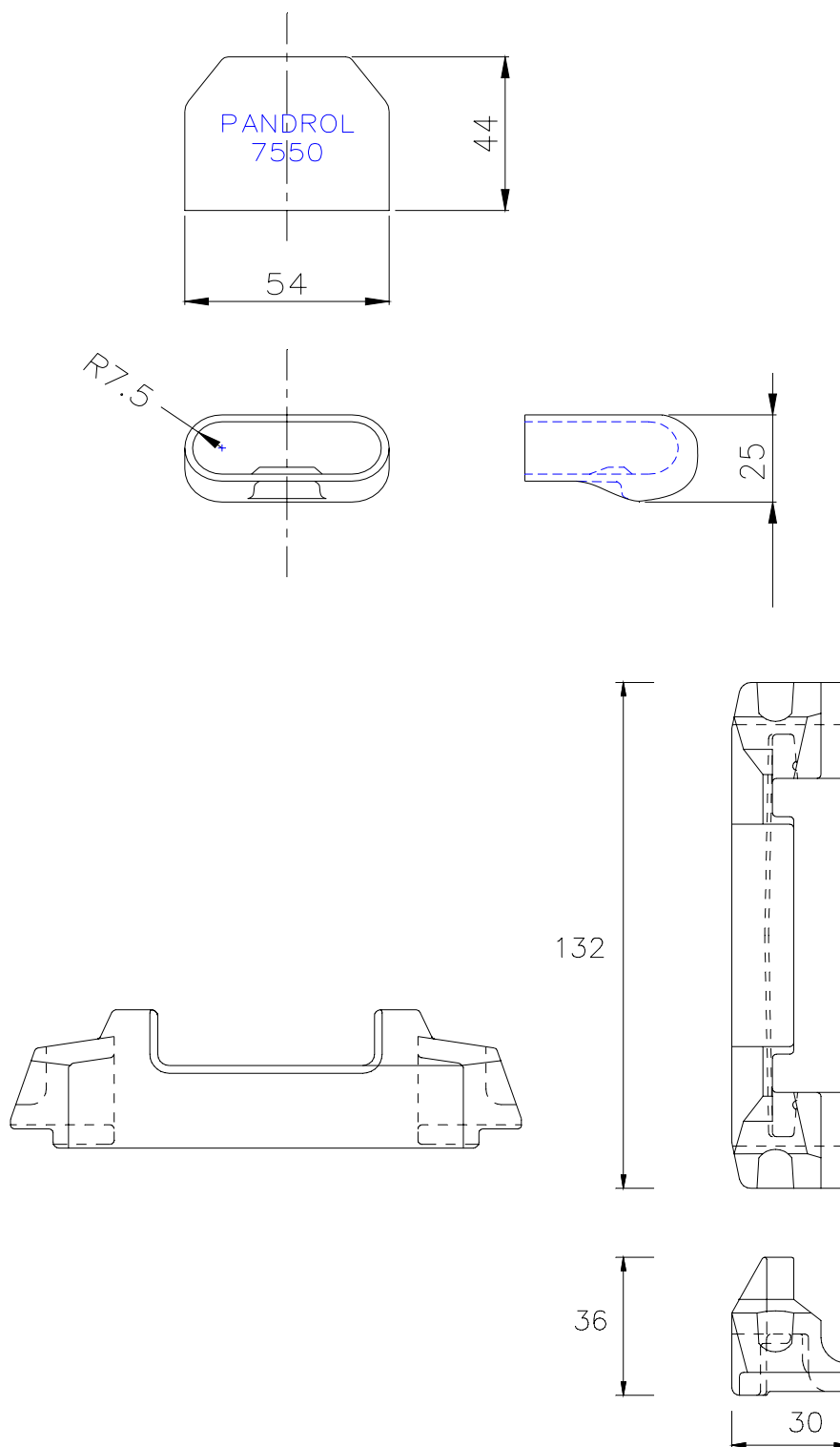




## 2 ISOLATORER

### 2.1 Pandrol Fastclip isolatorer for 60E1/54E3/49E1

Tåisolator: Sk 3162a, Sideisolator: Sk 3163



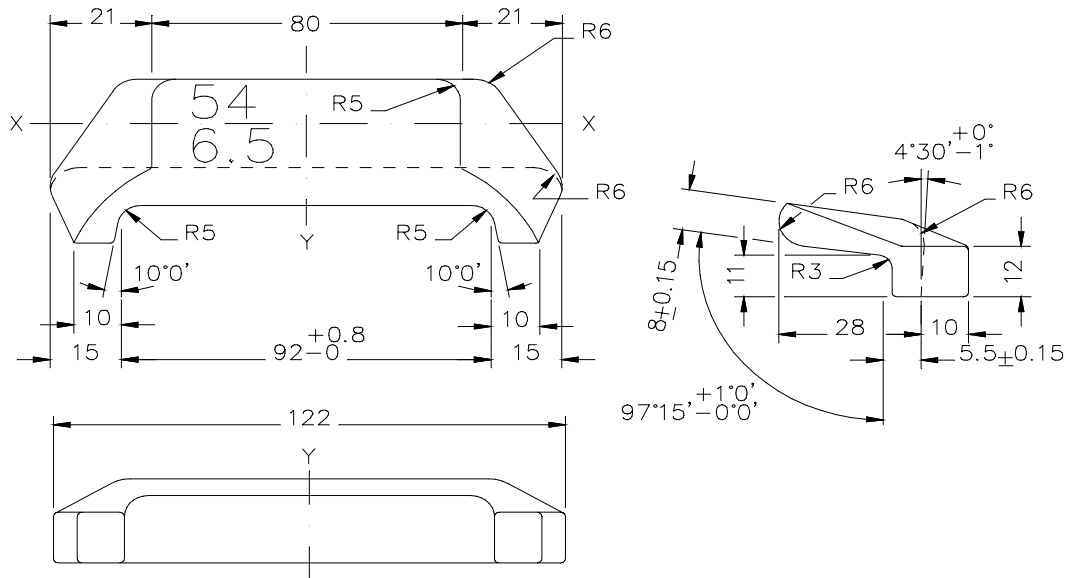




## 2.6 Pandrol isolator for 54E3 på NSB ENHETSSVILLE

(Anvendes sammen med pandrolfjær e1877)

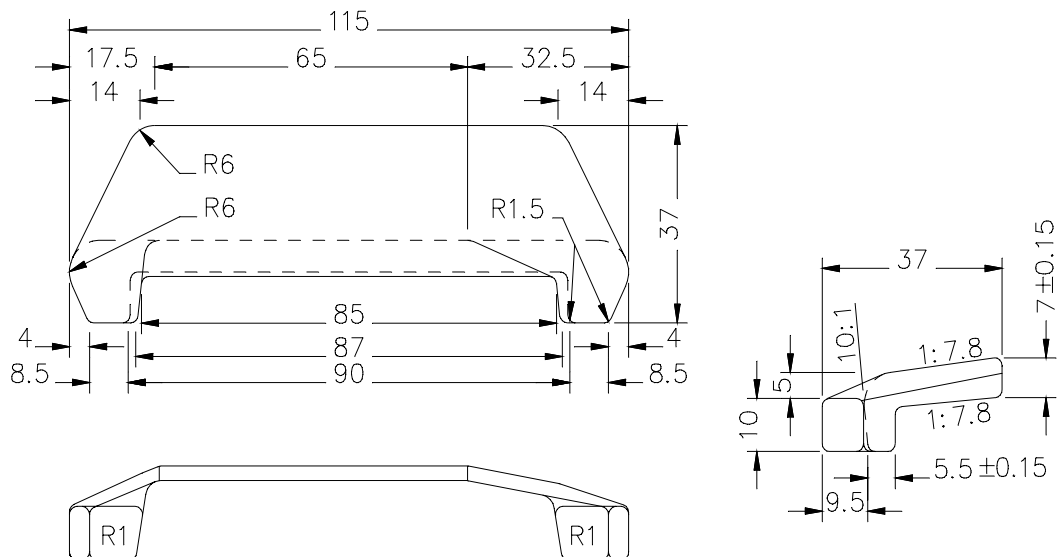
Tegning: Sk 3103



## 2.7 Pandrol isolator for S41/49E1/54E3 på NSB ENHETSSVILLE

(Anvendes sammen med pandrolfjær PR341A)

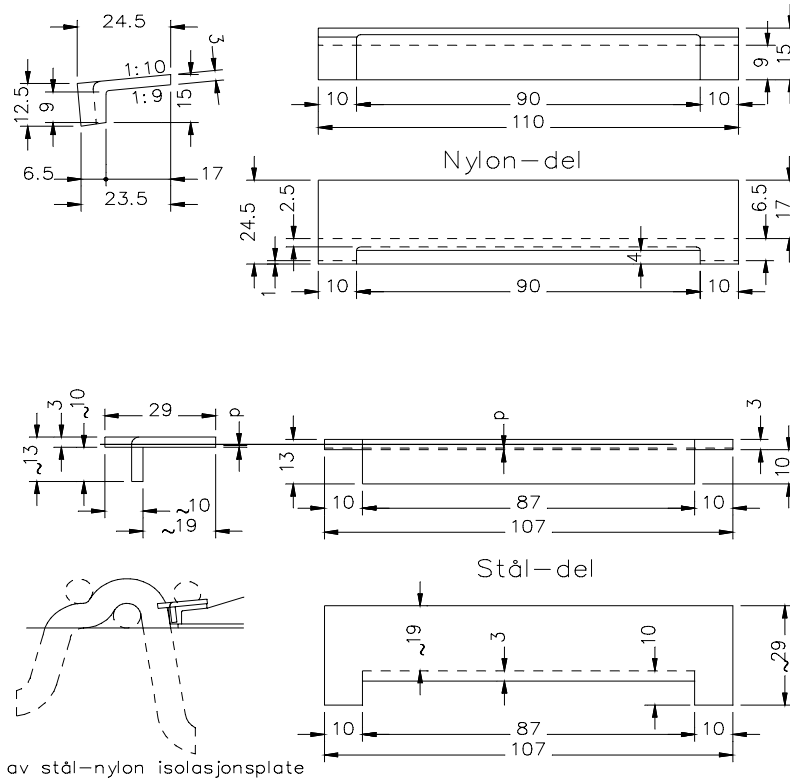
Tegning: Sk 3117



## 2.8 Pandrol isolator for 35 kg/NSB40 på NSB ENHETSSVILLE

(Anvendes sammen med pandrolfjær PR341A)

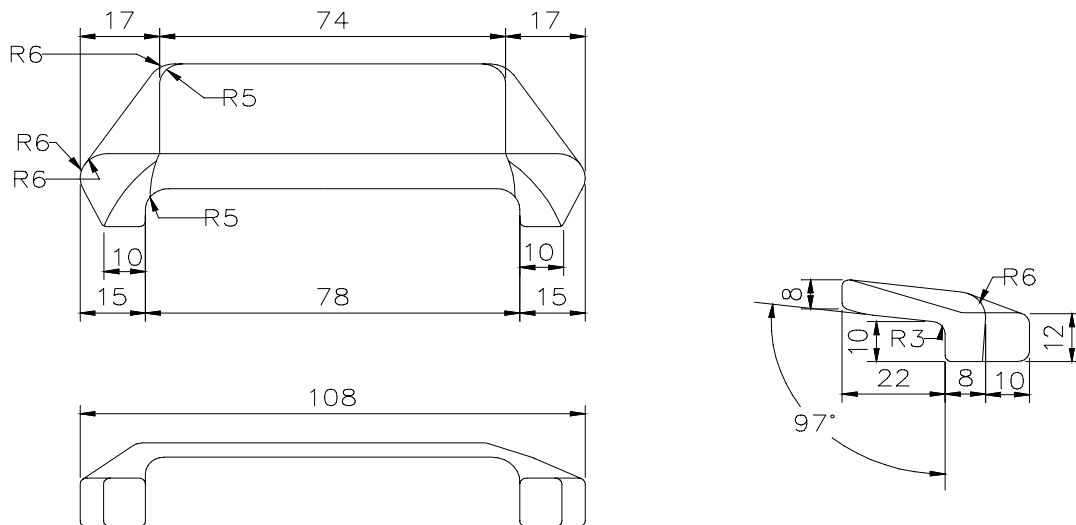
Tegning: Sk 1587



## 2.9 Pandrol isolator for 49E1 på betongsville i sporveksel

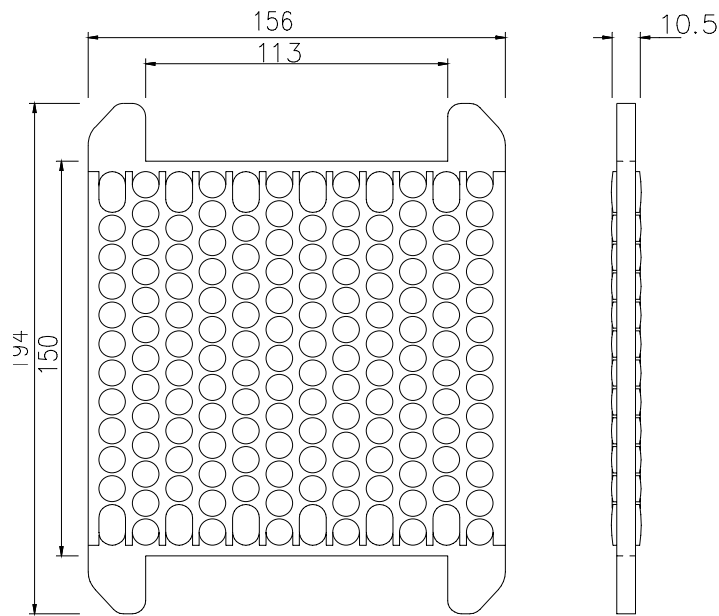
(Anvendes sammen med pandrolfjær PR341A)

Tegning: Sk 1581



### 3 MELLOMLEGG

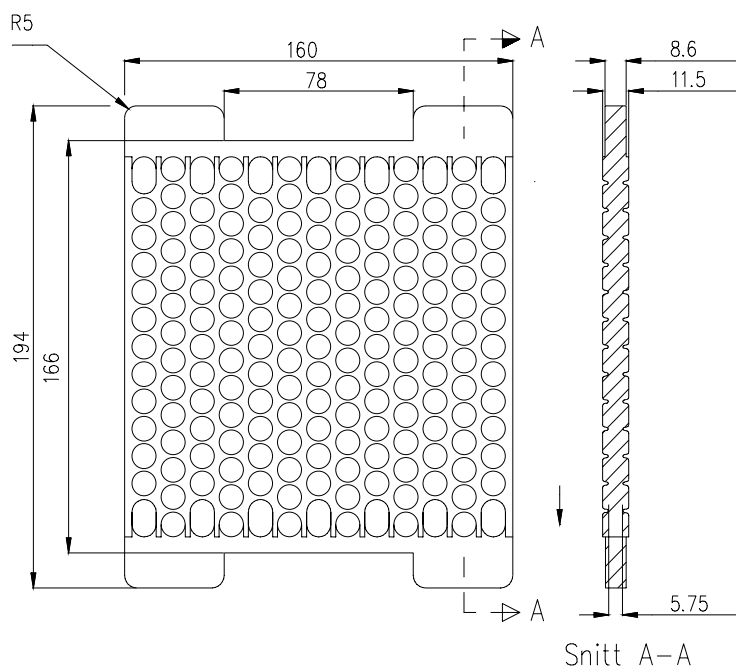
#### 3.1 Pandrol 10 mm mellomlegg for 60E1 / Fastclip / NSB 95



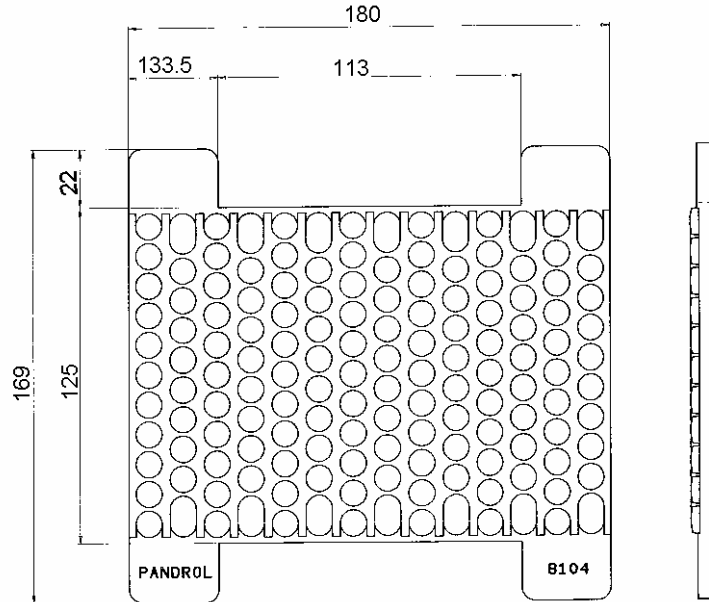
Tegning: Sk 3164

#### 3.2 Pandrol 10 mm mellomlegg for 60E1 / e-clip / NSB 93

Tegning: Sk 3125

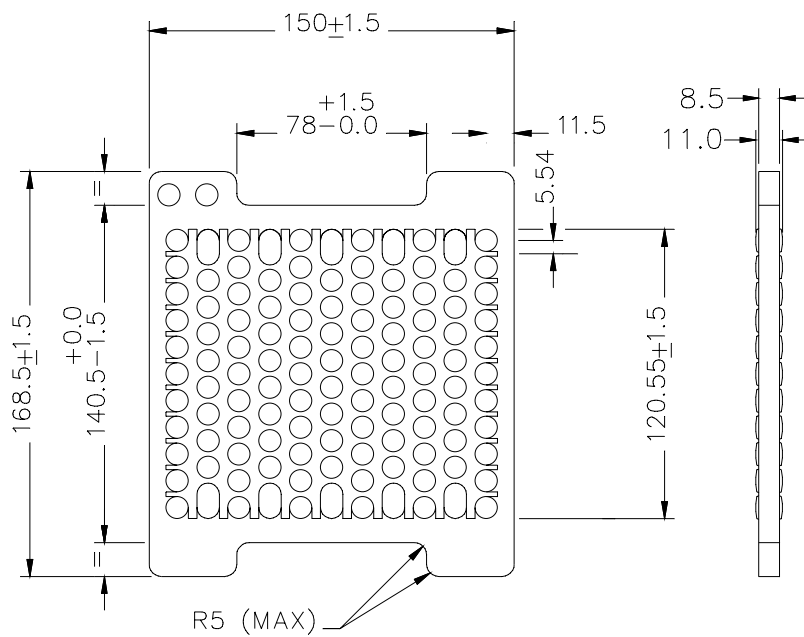


### 3.3 Pandrol 10 mm mellomlegg for 49E1/54E3 / Fastclip / JBV 97



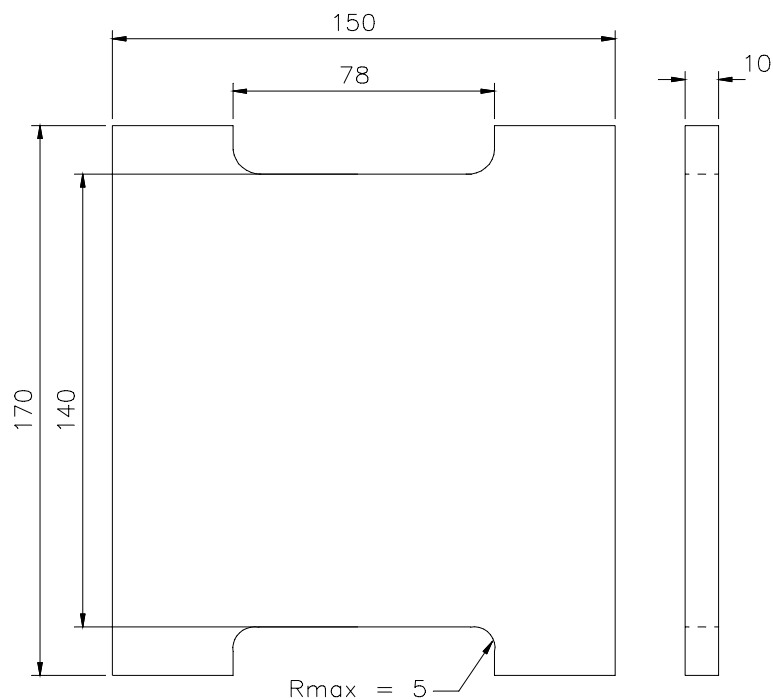
### 3.4 Pandrol 10 mm mellomlegg for 49E1/54E3 / e-clip / NSB 90

Tegning: Sk 3111



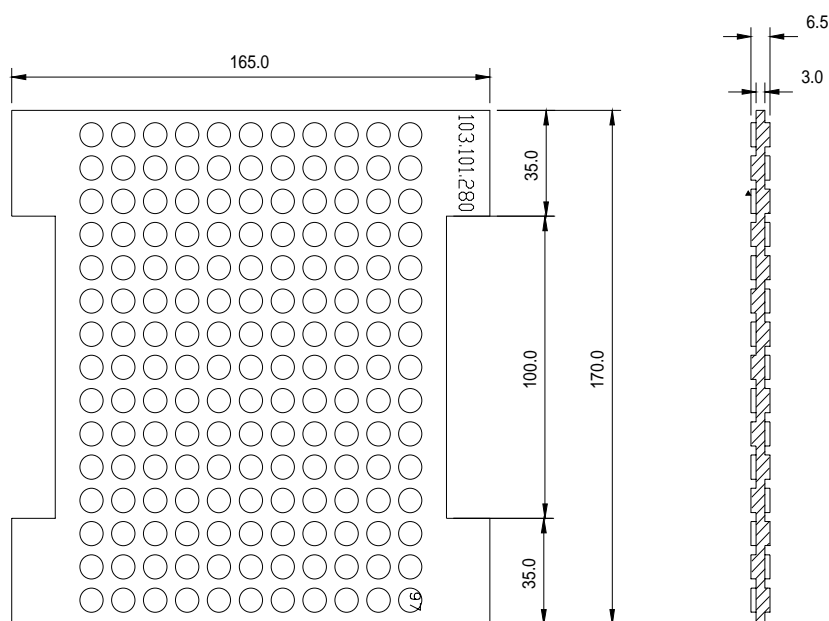
### 3.5 Walker 10 mm mellomlegg for 49E1/54E3 / e-clip / NSB 90

Tegning: Sk 3119



### 3.6 6,5 mm mellomlegg for 54E3 / e-clip / NSB ENHETSSVILLE

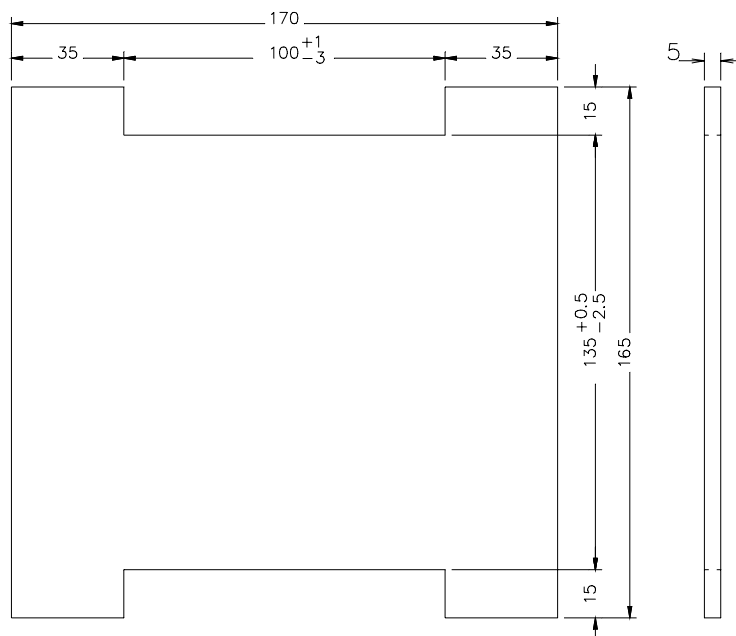
Tegning: Sk 3169





### 3.7 EVA 5 mm mellomlegg for 35 kg/NSB40/S41/49E1/54E3 / PR-clip

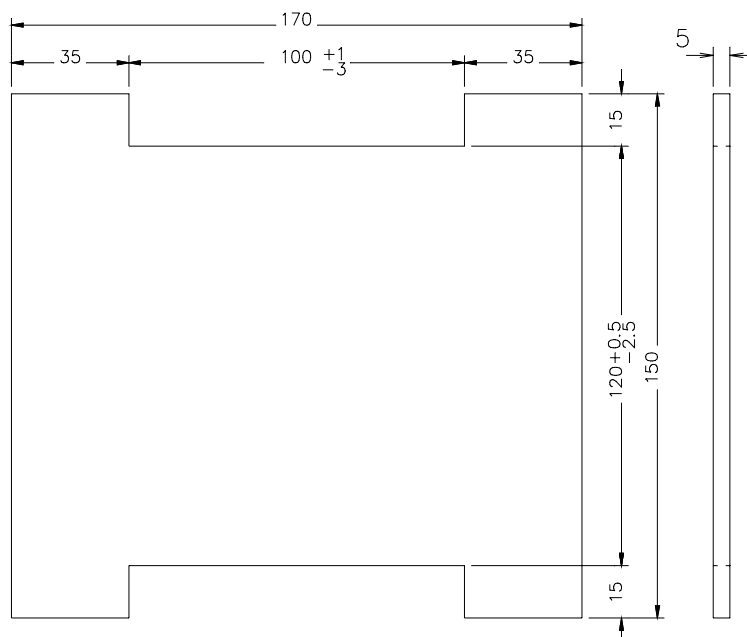
Tegning: Sk 1632



### 3.8 EVA 5 mm mellomlegg for 35 kg/NSB40 / PR-clip

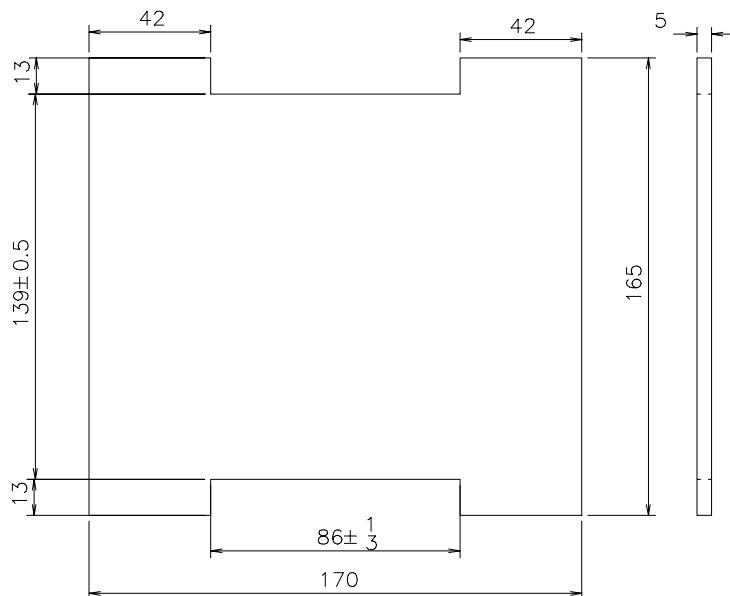
(Anvendes for enhetssville i spesialutførelse)

Tegning: Sk 1629



### 3.9 EVA 5 mm mellomlegg for 49E1 i sporveksler

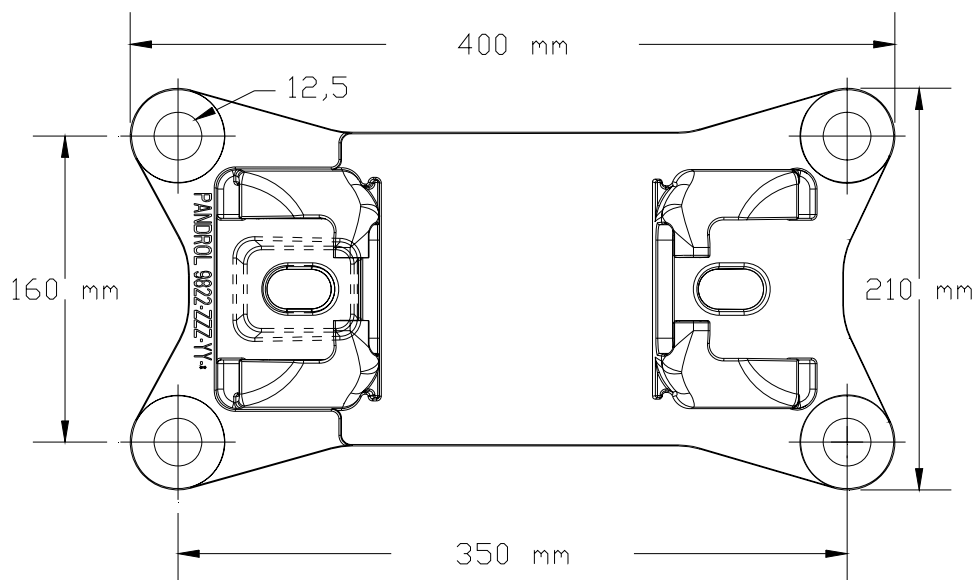
Tegning: Sk 1581A



## 4 UNDERLAGSPLATER

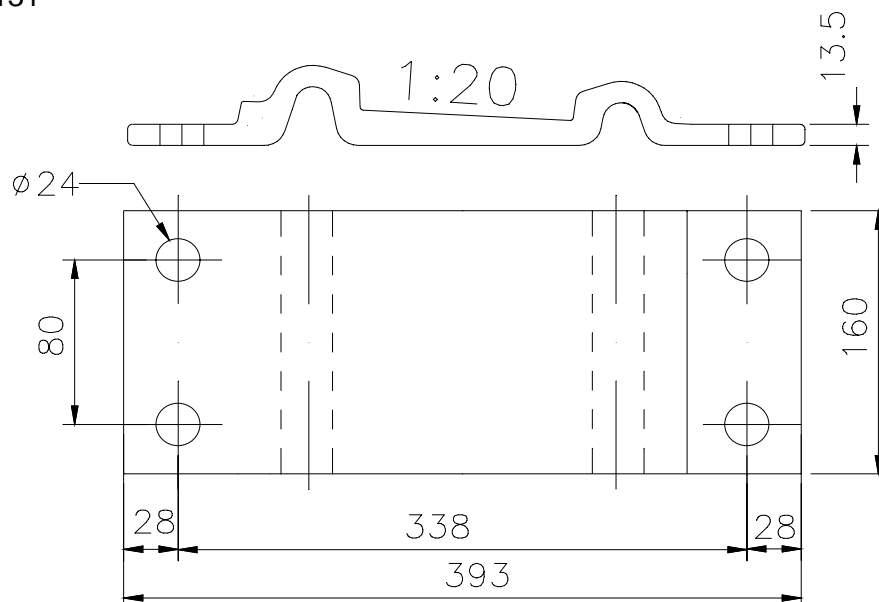
### 4.1 Pandrol underlagsplate for 49E1/54E3 og Fastclip på tresviller

Tegning: Sk 3049



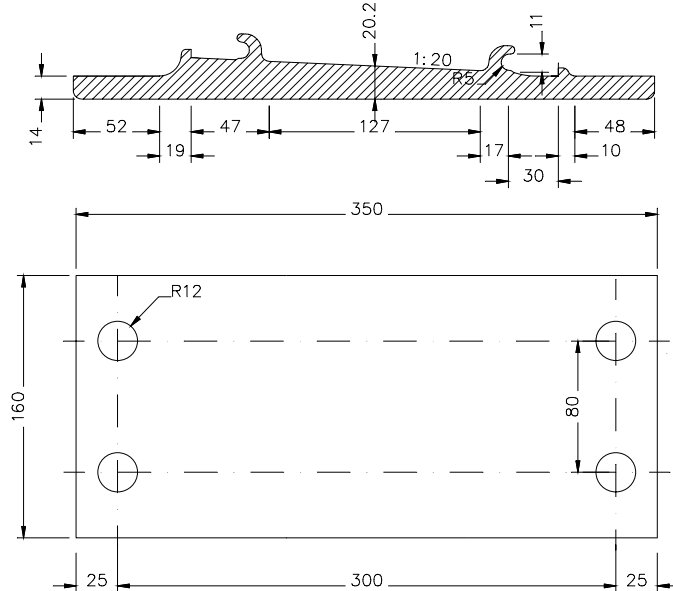
### 4.2 Pandrol underlagsplate for 49E1/54E3 og e-fjær på tresviller

Tegning: Sk 3131



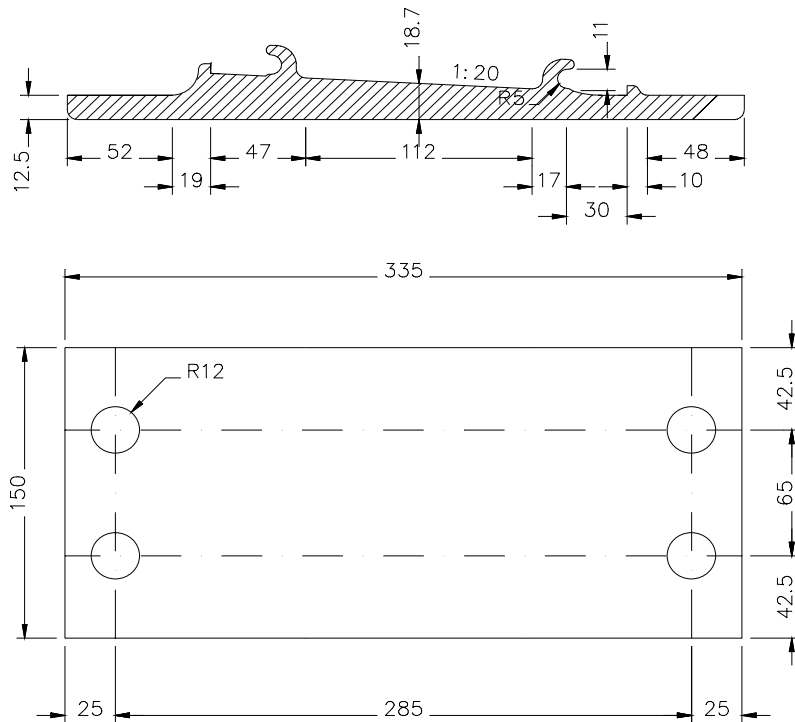
### 4.3 Hey-Back underlagsplate for S41/49E1/54E3 på tresviller

Tegning: Sk 691



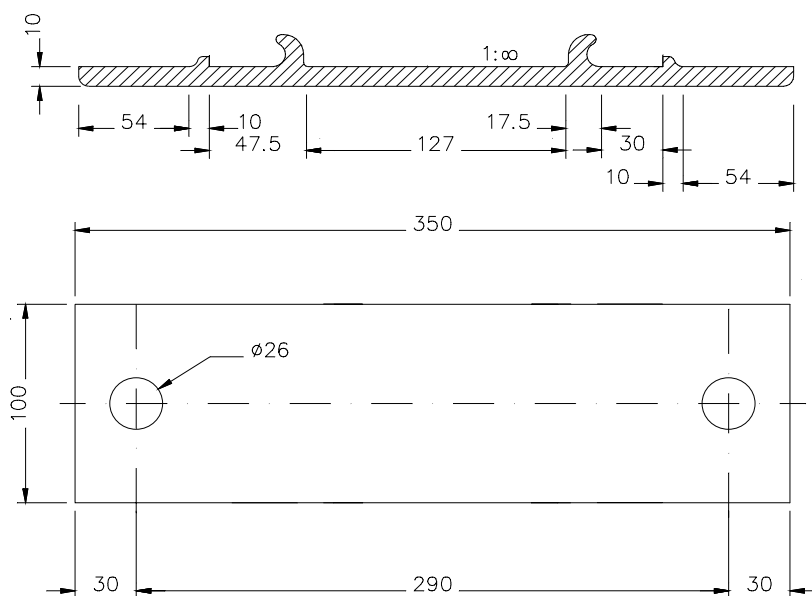
### 4.4 Hey-Back underlagsplate for 35 kg/NSB40 på tresviller

Tegning: Sk 695



#### 4.5 Hey-Back underlagsplate for S41/49E1 på betongville type 2

Tegning: Sk 972





### 5.3 Svilleskrue for Nabla på tresviller

Tegning: Sk 3141

