

1	GENERELT	3
1.1	Forebyggelse av skader	3
1.1.1	Gassutstyr	3
1.1.2	Sikring mot eksplosjon av slagg	3
1.2	Sveisemetoder	4
1.3	Skinnemateriale	4
1.4	Temperaturgrenser	5
1.5	Innlegging av skinnekapp (passkinne)	5
1.6	Kontroll av reduksjonsventiler og linjaler	5
2	SVEISEMATERIALE	6
2.1	Sveiseporsjon	6
2.2	Sveiseformer	6
2.3	Digel-systemer	7
2.4	Klebsand (formsand)	7
2.5	Lagring og transport	7
3	FORBEREDELSE	8
3.1	Varming av skinneendene	8
3.2	Kontroll av skinneendene	8
3.3	Sveiseåpning	9
3.4	Løsning av befestigelse	9
3.5	Oppretting	9
4	SVEISING	11
4.1	Sandfanger	11
4.2	Universal-spennverktøy	11
4.3	Brennerhøyde	11
4.4	Montering av former	11
4.5	Dekking av skinnehodet	12
4.6	Tørking og rensing av digel	12
4.7	Montering og fylling av digelen	13
4.8	Forvarming	13
4.9	Forvarmetid	14
4.9.1	Smw-F og SoWos	14
4.9.2	HPW, SkV og SkV L-75	14
4.9.3	LsV	14
4.10	Antenning av thermit-porsjonen	14
4.11	Avtaking av digelen	14
5	BEARBEIDING	15
5.1	Vulstavskjering	15
5.2	Grovsliping	15
5.3	Avkjøling	15
5.4	Varmebehandling ved sveising av 350 HT skinner (hodeherdede skinner)	16
5.5	Rengjøring av sveisen	16
5.6	Finsliping	16
5.7	Etterarbeid	17
5.8	Merking	17
5.9	Egenkontroll og rapportering	18
6	SKJÆREBRENNING AV SKINNER	19
6.1	Anvendelse	19
6.2	Forvarming	19
6.3	Utførelse	19
7	SKJØTSVEISING I SPORVEKSLER	20

7.1 Forarbeid	20
7.2 Skinnetemperatur og sveiserekkefølge.....	20
7.3 Veksler med palstang.....	21

1 GENERELT

1.1 Forebyggelse av skader

Tabell 6.c.1 angir hvilket verneutstyr som skal anvendes.

Tabell 6.c.1 verneutstyr

Arbeidsoperasjon	verneutstyr
kapping med skinneskutter	hørselsvern, slipebriller, støvmaske
all bruk av gassflamme, forvarming	hørselsvern, sveisebriller, sveisehansker
utstøping av thermit-stålet	sveisebriller, sveisehansker
sliping	slipebriller, hørselsvern, støvmaske
sveising i tunneler	maske med tilførsel av filtrert pusteluft

1.1.1 Gassutstyr

Følgende sikkerhetsregler gjelder for bruk av gassutstyr:

- Komprimerte gasser skal bare brukes av personell som har fått nødvendig opplæring i bruk av gassutstyr.
- Alt utstyr skal kontrolleres for feil og vedlikeholdes regelmessig.
- Utstyr for bestemte gasser eller grupper av gasser må ikke tilknyttes flasker som inneholder gasser med andre egenskaper.
- Reduksjonsventiler for oksygen og propan skal være utstyrt med tilbakeslagssikring
- Retursperreventil skal være montert på alle innløp mellom brennerhåndtak og slange
- Gassflasker skal lagres forsvarlig i et eget brannsikret lagerrom, og slik at de ikke utsettes for vedvarende fuktighet og høye temperaturer.
- Gassflasker skal ikke lagres nær brennbare materialer.
- Propan-gassflasker skal ikke oppbevares i rom under terrengnivå.
- Transport av gassflasker skal skje på en forsvarlig måte slik at støt og slag unngås
- Under transport skal flaskene alltid ha hette påsatt.

1.1.2 Sikring mot eksplosjon av slag

Varm slag er svært eksplosiv hvis den kommer i kontakt med fuktighet.

SNU ALDRI SLAGGPANNEN DIREKTE PÅ BAKKEN - vent i 3 - 4 min. til slagget er avkjølt. Slå slagget på tørr grunn.

1.2 Sveisemetoder

Denne arbeidsanvisningen gjelder for følgende sveisemetoder:









Smw-F	- sveis med steginnløp, flat vulst og lang forvarming
SoWoS	- sveis uten steginnløp og lang forvarming
HPW	- to-komponent sveis med selektiv legering av skinnehodet
SkV	- sveis med kort forvarming
SkV L-75	- sveis med kort forvarming og 75 mm sveiseåpning
LsV	- sveis for sammensveising av skinner med 2 laskehull

Skv L-75 kan benyttes i visse tilfeller ved utbedring av skinnebrudd eller skinnefeil i stedet for innlegging av skinnekapp. LsV benyttes for sveising av skinner med 2 laskehull, der laskehullet nærmest skinneenden blir gjensveist.

1.3 Skinnemateriale

Skinnens materialkvalitet skal alltid kontrolleres før skjærebrenning og sveising. Skinnens kvalitet med tilhørende valsetegn er angitt i tabell 6.c.2.

Tabell 6.c.2 Valsetegn

Skinnekvalitet	Valsemerke	
R200 (700)	ingen	
R260 (900A)		
R260Mn (900B)		
R320Cr (1100) / 1200		
R350 HT (Hodeherdede)	 eller 	 
370 LHT (Hodeherdede)		

1.4 Temperaturgrenser

Aluminiumtermisk skjøtsveising av skinner tillates ved skinnnetemperaturer gitt i tabell 6.c.3

Tabell 6.c.3 Temperaturgrenser ved aluminiumtermisk sveising av skinner

Skinnekvalitet	Normale krav [°C]	Spesielle forutsetninger [°C]
R200, R260Mn, R350HT	0 - +30	-3 - +30
R320 Cr, 1200	+5 - +30	0 - +30

For spesielle forutsetninger gjelder:

- skal bare anvendes for utbedring av skinnfeil og skinnebrudd
- kapping av sveiseåpning skal skje med skinnekutter, skjærebrenner tillates ikke uansett skinnekvalitet
- før montering av former skal skinnene varmes til + 50 °C i en lengde av 1 m til hver side for sveiseåpningen
- oksygen og propanflasker med reduksjonsventiler skal holdes "varme" (over + 3 °C) under sveising for å unngå frysing av ventilene
- etter grovsliping skal sveisesonen pakkes inn med varmeisolerende matter og varmedeksel for å redusere avkjølingshastigheten

For sluttveising gjelder egne temperaturbegrensninger, se kap. 6.

1.5 Innlegging av skinnekapp (passkinne)

Skinnekapp skal ha følgende minstelengder:

Spor med $sth > 160 \text{ km/h}$:	10 m.
Spor med $40 \text{ km/h} < sth \leq 160 \text{ km/h}$:	5 m
Spor med $sth \leq 40 \text{ km/h}$:	3 m

Thermit-, lysbue- og brennstuksveis som allerede er i sporet skal minst ha samme avstand som foran nevnt fra skjøt som skal sveises.

1.6 Kontroll av reduksjonsventiler og linjaler

Reduksjonsventiler for oksygen og propan skal kontrolleres ved hjelp av prøvemanometer minst 1 gang pr. mnd. Ved misvisninger på over 0,3 bar skal reduksjonsventilen repareres eller skiftes ut. Prøvemanometer skal kontrolleres mot misvisninger min. 1 gang/år.

Linjal som brukes til kontroll av geometri skal kontrolleres mot en mal min. 1 gang/år. Ved avvik på mer en 0,05 mm skal linjalen slipes eller kasseres. Malen skal være en linjal som bare brukes til å kontrollere andre linjaler.

2 SVEISEMATERIALE

Følgende sveisemateriale anvendes:

- sveiseporsjoner
- former for aktuelle skinneprofiler og evt. overgangsprofiler.
- klebsand for tetting av formene
- tennstikker
- langtidsdigel-system
- automatisk digelstøpsel (ATS-ER)
- propan
- oksygen

2.1 Sveiseporsjon

Skinneprofil og skinn kvalitet er bestemmende for valg av sveiseporsjon. Tabell 6.c.4 viser porsjonskvalitet som velges avhengig av skinn kvalitet på skinnene som skal sveises. Porsjonsstørrelse er avhengig av skinneprofil. Spesifikasjonene i vedlegg 6.d. viser fullstendig oversikt over sveiseporsjoner for alle profiler og kvaliteter.

Tabell 6.c.4 Valg av porsjonskvalitet

Skinnekvalitet	Porsjonskvalitet
R200 (700)	Z 70/80
R260 (900B)	Z 90
R320Cr (1100)	Z 110
1200	Z 120
R350 HT (hodeherdede)	Z90 -HC (med etterfølgende varmebehandling)
R350 HT - Ofotbanen	HPW Z90 m/tilh. formpropp/legeringsbeholder
370 LHT - Ofotbanen	HPW Z90 m/tilh. formpropp/legeringsbeholder
R200 mot R260Mn	Z 90
R260Mn mot R320Cr	Z 90
R260Mn mot 1200	Z 90
R260Mn mot R350HT (hodeherdede)	Z 90
R320Cr mot 1200	Z 110
R320Cr mot R350 HT (hodeherdede)	Z 110
1200 mot R350 HT (hodeherdede)	HPW Z90 m/tilh. formpropp/legeringsbeholder
1200 mot 370 LHT	HPW Z90 m/tilh. formpropp/legeringsbeholder

2.2 Sveiseformer

Alle former kan anvendes til både faste og svevende skjøter.

Ved sammensveising av 2 skinner med forskjellig profil der høydeforskjellen er mer enn 3 mm skal det brukes spesielle overgangsformer. Er høydeforskjellen mindre, kan formene tilpasses skinnene ved hjelp av fil.

2.3 Digel-systemer

For alle sveisemetoder kan det anvendes digler med Korund-føring - langtidsdigel. For sveisemetodene SoWoS, HPW og SkV kan det i tillegg anvendes engangsdigel.

Langtidsdigel-systemet består av en digel, en digeltilsatsring, en monteringsring med håndtak og en digelkappe. Digelen og digeltilsatsringen monteres sammen med monteringsringen. Fugen mellom langtidsdigelen og digeltilsatsringen tettes med tetningspasta 200. Lett digel digel monteres uten monteringsring og tetningspasta. Fjerning av slagget av metallurgiske grunner er ikke nødvendig, slagget fjernes bare når digelen er blitt for trang, erfaringsmessig etter ca. 15 reaksjoner. Langtidsdigelen har en levetid på ca. 40 reaksjoner. Når digelmaterialet er utslitt eller skadet skal digelen byttes ut.

Engangsdigelen er fremstilt av kvartssand og skal bare brukes en gang. Digelstøpsel er ferdig montert i engangsdigelen.

2.4 Klebsand (formsand)

Formsanden skal være jevnt fuktig. Tørr sand oppløses med vann 1 dag før bruk.

2.5 Lagring og transport

Alt sveisemateriale skal lagres og transporteres tørt og frostfritt.

Tennstikker skal aldri oppbevares eller transporteres i samme beholder som sveiseporsjonene

Lagringsplasser for thermit sveiseutstyr skal være tempererte. Sveiseporsjoner skal lagres innendørs selv om de ligger i uåpnede tønner.

På arbeidsstedet skal porsjonene alltid oppbevares i porsjonsbeholderen. Bruk aldri porsjoner som er blitt fuktige, heller ikke om de er tørket igjen. Formene skal beskyttes mot fuktighet på arbeidsstedet.

3 FORBEREDELSE

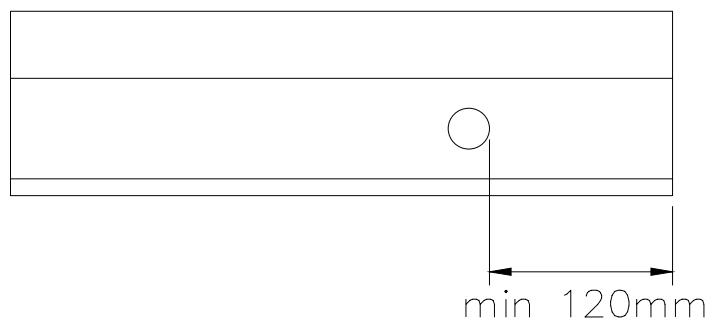
3.1 Varming av skinneendene

Før montering av formene skal 0,5 - 1,0 m av skinneendene varmes opp til god håndvarme (ca. 50 °C). Formsanden holdes plastisk ved oppvarming. Olje og smuss skal børstes og brennes bort i en lengde av min. 50 cm til hver side.

3.2 Kontroll av skinneendene

Skinneender med skader i laskehullene eller med brente laskehull skal ikke sveises.

Avstand fra skinneende til nærmeste hull skal være min. 120 mm (figur 6.c.1).



Figur 6.c.1 minste avstand skinneende - nærmeste hull

Skinneender med laskehull nærmere skinneenden kan sveises med LsV-metoden. Det fremste laskehullet gjensveises da samtidig med skjøtåpningen. Laskehullene som skal sveises bores opp slik at rust fjernes. Bruk bor eller brosj med 1-3 mm større diameter enn laskehullets.

Er skinneendene nedkjørte skal laskekammerpartiet alltid kappes ut og skinnene trekkes sammen før sveising.

Dersom skinneendene tidligere er reparert/påleggsveist skal de pålagte partier kappes vekk før sveising.

3.3 Sveiseåpning

Sveiseåpningens størrelse fremgår av tabell 6.c.5.

Tabell 6.c.5 Sveiseåpning

Sveisemetode	Sveiseåpning (mm)
SoWoS	24 - 26
HPW	28 - 30
Smw-F	20 - 23
SkV	24 - 26
SkV L-75	65 - 75
LsV	24 - 26

Før kapping og sveising skal skinnene rengjøres i det aktuelle området for olje, rust, slagg o.l. Sveiseåpningen skal være rettvinklet både i horisontal- og vertikalplanet.

Kapping av skinnene med skjærebrenner er bare tillatt for skinner i 200 (UIC700) -kvalitet. For øvrige kvaliteter skal det alltid benyttes skinnekutter.

Ved store trykkspenninger i skinnen kan skjærebrenning anvendes for å løse ut spenningene for alle skinnekvaliteter. Snittflatene skal da kappes vekk med skinnekutter. Det tillates her ingen togpassering over skjøten før skinneendene er kappet med skinnekutter.

Skjærebrenning utføres etter prosedyrer gitt i avsnitt 6. Etter skjærebrenning skal all slagg fjernes fra skinneendene.

3.4 Løsning av befestigelse

Skinnebefestigelsen skal løses på minst 3 sviller til hver side for skjøten, for å unngå for store krympespenninger under størkning og avkjøling.

3.5 Oppretting

Høydeoppretting og sideoppretting utføres ved hjelp av kiler, skjøttvinger, eller opprettingsrammer. Skinnene løftes til nødvendig overhøyde som angitt i tabell 6.c.6.

Tabell 6.c.6 overhøyde ved oppretting

Sveisemetode	Overhøyde (mm)
Smw-F	1,0 - 1,4
SoWoS	1,2 - 1,4
HPW	1,6 - 1,8
SkV	1,2 - 1,4
Skv - L75	2,0 - 2,4
LsV	2,0 - 3,0

Overhøyden måles ved hjelp av overhøydelinjal eller "spion" og 1m lang linjal. (Overhøyde = lysåpning mellom skinne og linjal på hver ende av den 1 m. lange linjalen).

Det skal kontrolleres at skinnene flukter i sideretning både i hodet og foten.

Kilene skal først fjernes når sveisen er blitt kald. Retterammer kan fjernes etter grovsliping dersom overhøyden holdes ved hjelp av kiler som slås inn forsiktig med lette slag.

Høydenivå kontrolleres når sveisen er kald, og overhøyden korrigeres hvis nødvendig ved de etterfølgende skjøter.

4 SVEISING

4.1 Sandfanger

Grav bort ballasten under skjøten slik at det blir fritt arbeidsrom. Skyv sandfangeren eller en blikkplate under skjøten mellom svillene for oppsamling av sandrester.

4.2 Universal-spennverktøy

Spennverktøyet monteres til skinnehodet i riktig avstand fra skjøtåpningen ved hjelp av innstillingsmålet. Pass på at rørstussen hvor digelholderen skal påmonteres står vinkelrett på skinnehodet og at den står på skinnens kjørekantside.

4.3 Brennerhøyde

Brennerholder med ilagt brenner innstilles til riktig høyde over skinnehodets kjøreflate som angitt i tabell 6.c.7.

Tabell 6.c.7 brennerhøyde

Sveisemetode	Brennerhøyde (mm)
Smw-F	40 - 45
SoWoS	40 - 45
HPW	50 - 55
SKV	30 - 35
Skv - L75	30 - 35
LsV	75 (85 for 35,7 kg skinneprofil)

4.4 Montering av former

Bruk bare former som passer til skinneprofilet.

1. Kontroller formene for feil og brekkasje før montering. Ifyllingskanaler og luftkanalåpninger skal være gradet og fullt åpne.
2. Monter først den ene formhalvdel midt over sveiseåpningen og skru tilsvarende arm på spennverktøyet lett til. Kontroller at formen er sentrert i forhold til sveiseåpningen.
3. Monter deretter den andre formhalvdel og se samtidig til at denne slutter godt sammen mot den første.
4. Kontroller at formene sitter riktig under skinnefoten. Skru jevnt og lett til vingeskruene på hver side av spennverktøyet samtidig som formene trykkes oppover. Påse at formene er riktig sentrert og sitter godt fast.
5. Skinetopp innenfor sveiseformen, sveiseåpning og stigerørsåpning dekkes med et pappstykke (medfølger formene) for å hindre sandinnbrenning på skinnehodet, og for å hindre sand i å falle ned i formen.

6. Fugene mellom skinnene og formdekslene samt bunnfugen mellom dekslene tettes og pakkes med klebsand. Overgang fra form til til slaggskål samt gjengepartiet på spennverktøyets vingeskruer dekkes med klebsand. Klebsanden skal ikke være for våt. Tørr klebsand skal fuktet og tilberedes minst en dag før bruk.
7. En formpropp monteres på toppen av formen etter forvarmingen og før antenning av sveiseporsjon. Formproppen skal varmes/tørkes før montering.

Spesielt for Smw-F

- På formenes ifyllingsside (thermitstålets innløpsside) brekkes og fjernes toppen av formryggen ved et lett slag. Mot denne formhalvdel monteres ifyllingsdekslet med ilagt ifyllingskopp. På den andre side, mot den andre formhalvdel, monteres slaggskålen.

Spesielt for HPW

- Før montering av former skal universalverktøy A plasseres i sveiseåpningen på skinnhodet og keramiske remser klebes på skinnhodet

4.5 Dekking av skinnhodet

Skinnehodet nær inntil sveiseformen dekkes mot stål og slaggsprut ved påsetting av beskyttelsesdeksler.

4.6 Tørking og rensing av digel

Engangsdigel trenger ingen tørking. Automatisk digelstøpsel er ferdig montert i digelen

Før daglig bruk, og etter sveisepauser skal langtidsdigel alltid tørkes. Digen varmes jevnt med forvarmebrenneren til 100°C (måles på digelens utside).

Brukt digelstøpsel fjernes ved hjelp av ATS-ER rensesstav. Staven slås inn i støpselet ovenfra slik at støpselet knuses og faller ut. Slaggrester i øvre rand av støpselet fjernes ved noen vridninger på rensesstaven.

Nytt digelstøpsel monteres ved hjelp av ATS-ER monteringsstav. Monteringsstaven føres inn i støpslets beskyttelsesrør. Dekkplaten over den høyt smeltende pakning hefter seg da til magneten på monteringsstaven. Støpselet som nå sitter på monteringsstaven føres så ned i digelens støpselåpning, trykkes lett og slås deretter lett fast.

Sanden tømmeres rundt toppen på digelstøpselet. Monteringsstaven skal stå i støpselet når sanden tømmeres. Sanden fordeles jevnt rundt beskyttelseskappen.

4.7 Montering og fylling av digelen

Engangsdigel

Sveiseporsjonen fylles i digelen og digelhetten settes på digelen. Digelen plasseres på toppen av formdekslene. Digelen sentreres ved hjelp av "hakene" på formdekslene.

Langtidsdigel

Digel med digelholder monteres på rørstussen på spennverktøyet og svinges deretter over ifyllingskoppen for kontroll. Avstanden fra digelbunnen til den øverste kant av ifyllingskoppen skal være ca. 20 mm. Etter eventuelle justeringer av digelmontasjen svinges digelen til side for å kunne iakttta forvarmingsforløpet.

Thermitporsjonen ifylles forsiktig, pass på at tetningssanden ikke forskyves. Porsjonen gis en kjegleformet topp i digelen for at reaksjonen lettere skal kunne settes i gang. Tennstikken settes deretter på plass klar til bruk.

Digel med ifyllt thermitporsjon og påsatt digelhette skal tildekkes mot regn og fuktighet. Ved regnvær settes paraply over sveisestedet. Denne festes godt i sville eller ballast og sikres mot å blåse ned.

4.8 Forvarming

Trykkinnstilling på reduksjonsventilen og brennertype er angitt i tabell 6.c.8.

Tabell 6.c.8 gasstrykk og brenner ved forvarming

Sveisemetode	Propantrykk	Oksygentrykk	Brenner
Smw-F	1,5 bar	4,5 bar	65/511
SoWoS	1,5 bar	4,5 bar	65/511
HPW	1,5 bar	4,0 bar	55/502
SkV	1,5 bar	5,0 bar	55/502
Skv L-75	1,5 bar	5,0 bar	55/502
LsV	1,5 bar	5,0 bar	55/502

For tenning av brenneren åpnes først oksygenventilen og deretter - etter ca. 3 s. - åpnes propanventilen. Det gis full åpning på oksygenventilen, og propantilførselen justeres slik at brenneren får en flammekjerne som er ca. 15-20 mm. lang. En slik innstilling på brenneren gir en nøytral flamme. Ved oksygenoverskudd blir flammekjernen mindre, og ved propanoverskudd blir flammekjernen lenger.

Etter først en kort tørking av slaggsåler og evt ifyllingskopp med forvarmebrenneren settes forvarmebrenneren med brennerholder på spennverktøyet. Brennerhodet plasseres midt over sveiseformen (sveiseåpningen) og låses i denne stilling med festeskruen. Umiddelbart etter at forvarmingen har startet skal gasstrykket kontrolleres. Reduksjonsventil og brenner justeres om nødvendig.

Hold øye med flammehøyden. Ved riktig innstilling på brenneren står flammen ca. 35 cm. over luftkanalene, altså over formtopp.

Bruk ikke brennerflamme med oksygenoverskudd.

Pass på under forvarmingen at begge skinnetverrsnitt oppvarmes jevnt og likt. Hvis nødvendig korriger brennerhøyde og horisontalstilling.

4.9 Forvarmetid

4.9.1 Smw-F og SoWos

Forvarmingen er ferdig når hele tverrsnittet på begge skinneender er jevnt oppvarmet til minst 1000 °C (gul farge).

Ca. forvarmetid er oppgitt i spesifikasjonene, vedlegg 6.d. Forvarmetiden kan variere fra de oppgitte tider avhengig av sveiseåpning, brennerhøyde og brennerinnstilling.

Forvarmingen kontrolleres av sveiseren ved øyekontroll i det forvarmebrenneren løftes til side.

4.9.2 HPW, SkV og SkV L-75

Tabell 6.c.9 forvarmetid for HPW, SkV og SkV-L75

Sveisemetode	Forvarmetid
HPW	3,5 min
SkV	1,5 -2 min
SKV L-75	1,5 -2 min

4.9.3 LsV

Forvarmetiden for LsV - metoden er profilavhengig og er oppgitt i tabell 6.c.10.

Tabell 6.c.10 forvarmetid for LsV

Skinneprofil	Forvarmetid (min)
35,7	1,5
S 49	3,0
S 54	3,5

4.10 Antenning av thermit-porsjonen

Før antenning kontrolleres at sandtilpakkingen rundt formen er tett.

Digelen plasseres. Thermitporsjonen antennes så med tennstikken. Når reaksjonen er kommet i gang, løftes forvarmebrenneren av.

4.11 Avtaking av digelen

Den tomme langtidsdigelen løftes av spennverktøyet og settes bort, beskyttet mot fuktighet. Slaggskålen tømmes først etter at slagget er avkjølt.

Slå aldri varm slagg på fuktig underlag. Dette medfører stor eksplosjonsfare.

5 BEARBEIDING

5.1 Vulstavskjering

Avskjæring av vulst rundt skinnerhodet utføres med hydraulisk avskjæringsverktøy etter at formdekslene er fjernet. Ventetid før fjerning av formdeksel og vulstavskjæring er angitt i tabell 6.c.11.

Tabell 6.c.11 ventetider

Sveisemetode	Ventetid før avtaking av formdeksel (min)	Ventetid før vulstavskjæring (min)
Smw-F	3	4,5 - 5,0
SoWoS	3	4,5 - 5,0
SkV	3	4,5 - 5,0
SkV L-75	6	10
LsV	6	7 - (35,7)
		9 - (S 49)
		10,5 - (S 54)
HPW	6	6,5 - 7

Smw-F/SoWoS/SkV: Formsidene og slaggekaken fjernes ikke før avskjæring, bare den løse sanden på skinnerhodet.

HPW/SkV L-75/LsV: Formsidene og slaggekaken fjernes tidligst 1 min. før avskjæring.

Det bør anvendes avskjæringsapparat/skjæresko som kutter stigerørene sammen med sveisevulsten.

Dersom det anvendes skjæresko som ikke kutter stigerørene skal stigerørene ikke bøyes mer enn maks. 45° før sveisen er avkjølt. Stigerørene slås helt av når sveisen er helt kald, da med hammerslag i retning mot skinnen.

5.2 Grovsliping

Sveisen skal grovslipes straks etter avskjæring, og før tog slippes over. Ved grovsliping skal bare selve sveisen slipes. Kjøreflaten utenfor sveisen skal ikke slipes. Bruk skjerm og briller ved sliping.

5.3 Avkjøling

For å unngå herdestruktur og uheldige spenningskonsentrasjoner er det viktig at sveisesonen ikke avkjøles for raskt. Sveiseformen rundt steg og fot bør derfor sitte inntil sveisen er avkjølt.

Ved regnvær og kald vind dekkes den varme sveisen med varmedeksel.

Ved sveising av skinner i kval. R320 (1100) eller 1200 skal avkjølingshastigheten reduseres ved å pakke inn sveisesonen og skinnene et stykke til side for sveisen med varmeisolerende matter (glava e.l.). Videre kan varme formrester og avskjærte stålrester legges rundt sveisen.

5.4 Varmebehandling ved sveising av 350 HT skinner (hodeherdede skinner)

Ved sveising av 350 HT-skinner skal sveisesonen varmebehandles etter sveising.

Varmebehandlingen utføres etter at sveisen er helt avkjølt, dvs. $t < 50^{\circ}\text{C}$. For å unngå for stort trykkfall må det anvendes 2 propanflasker som kobles sammen ved hjelp av en Y-kopling.

- Brennerhøyde: 25 mm
- Propantrykk: 1,5 bar
- Oksygentrykk: 5,0 bar

1. Brenneren plasseres sentrisk over sveisen. Oppvarmingen av skinnehodet skal vare i nøyaktig 1 min, 40 s.
2. Umiddelbart etter at oppvarmingen er ferdig dekkes sveisen med skinnehodedekselet. Dekselet skal stå på i 2 min.
3. Etter 2 min. fjernes dekkelet og sveisen avkjøles fritt i luft

Ved sveising av 350HT-skinner skal det benyttes Z90 – HC porsjoner. Ved oppretting bør overhøyden økes noe (0,0 – 0,2 mm) for å kompensere for den ekstra varmetilførselen i skinnehodet.

NB: Denne metoden skal ikke brukes i spor med aksellast større eller lik 25 tonn. Her anvendes i stedet HPW metoden.

5.5 Rengjøring av sveisen

Sand-, form- og stålrester fjernes fra sveisen ved forsiktig bruk av pennhammer e.l. Verktøyet skal være godt avrundet. Bruk ikke meisel eller annet skarpt verktøy som kan gi sår i sveis og skinne.

5.6 Finsliping

Sliping av kjøreflate og sideflater utføres med skinnerlipemaskin først etter at sveisen er blitt kald. ($t < +50^{\circ}\text{C}$) Slipearbeidet kontrolleres med 1m lang linjal og bladsøker, og utføres innenfor tillatte toleranser gitt i tabell 6.c.12.

I trafikkert spor skal finsliping utføres så snart som mulig for å unngå overbelastning av sveisen. Det tillates maks 30 000 bruttotonn trafikk over en sveis som ikke er finslipt. Dette tilsvarer 2-3 dager på et spor med normal trafikk (3-6 MGT/år)

Tabell 6.c.12 geometritoleranser etter finsliping

	sth < 160 km/h	sth ≥ 160 km/h
På kjøreflaten	+ 0,3 mm / - 0,2 mm	+ 0,3 mm / - 0,0 mm
På kjørekanten	+ 0,0 mm / - 0,3 mm	+ 0,0 mm / - 0,3 mm

Feil innenfor toleransen utjevnes på hele slipelengden.

5.7 Etterarbeid

Etter ferdig utført slipearbeid fjernes sand, formrester og slipespon.

Små sveisefeil i skinnhodet kan utbedres med påleggsveising av godkjente reparasjonsveisere.

Før sveistedet forlattes skal diverse sportekniske etterarbeider utføres, som innlegging av mellomleggsplater, påsetting av skinnbefestigelser, pakking av sviller og tilbakefylling av ballast m.m.

5.8 Merking

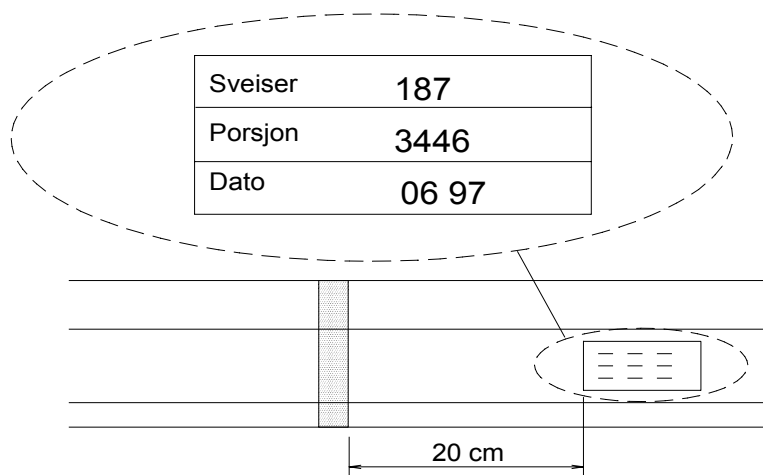
Alle skjøter skal merkes med følgende data:

- sveiserens ID nr.
- sveiseporsjonens nummer (batch nr.)
- måned og år når sveisen ble utført

Merkingen utføres ved å slå inn nummerene på en aluminiumsbrikke som festes til skinnesteget 20 cm fra sveisen (figur 6.c.2).

Alternativt kan merkingen utføres ved å slå inn nummerene direkte på utsiden av skinnhodet 20 cm fra sveisen.

Det skal i begge tilfeller benyttes 10 mm tallstempel.



Figur 6.c.2

Merking av sveiser

5.9 Egenkontroll og rapportering

Etter finsliping av hver sveis skal det utføres egenkontroll. Følgende skal kontrolleres.

- Retthet kjørekant og kjøreflate
- Vridning/fotskjevhet
- Visuell kontroll for
 - ⇒ Rivninger/sår
 - ⇒ Sandinnbrenninger
 - ⇒ Synlige porer og slagg
 - ⇒ Undergoods
 - ⇒ Merker etter slag med slegge
 - ⇒ Symmetri av varmepåvirket sone

Alle skjøtsveiser, både mellomssveis og sluttsveis skal rapporteres på rapport som vist i vedlegg 6.b.

6 SKJÆREBRENNING AV SKINNER

6.1 Anvendelse

Skjærebrenning av skinner er bare tillatt for skjæring av sveiseåpning ved skjøtsveising av skinner i 200 (UIC700) - kvalitet.

Ved lasking av skinner, midlertidig eller permanent, skal skjærebrenning aldri anvendes.

Ved store trykkspenninger i skinnen kan skjærebrenning anvendes for å løse ut spenningene for alle skinnkvaliteter. Snittflatene skal da kappes vekk med skinnekutter. Det tillates her ingen togpassering over skjøten før skinneendene er kappet med skinnekutter.

6.2 Forvarming

Før skjærebrenning skal skinnen ved snittstedet varmes over hele tverrsnittet til ca. 50 °C på en lengde av 1m til hver side for snittstedet.

I tillegg skal skinnen ved snittstedet i en lengde av ca. 20 cm (10 cm til hver side for snittstedet) forvarmes til 250 °C. i hele skinnetverrsnittet. Temperaturen kontrolleres med temperaturkritt eller elektronisk termometer.

6.3 Utførelse

Før skjærebrenning skal skinnen renses på snittstedet for olje, rust og urenheter.

Skjærebrenning utføres med propan/oksygen-brenner (evt. acetylen/oksygen). Bruk følgende trykk på reduksjonsventilene:

Propan: 1,0 bar
Oksygen: 4,5 - 5,5 bar

Skjærebrenneren skal ligge rettvinklet i føringsvognen. Bruk alltid skjærelere.

Begynn brennsnittet i skinnefot og skjær den ene side av fot samt steget i en operasjon. Stopp brennsnittet i steget ca. 10 mm under skinnehodet. Skjær deretter den andre siden av foten. Til slutt skjæres skinnehodet.

Unngå grove snittriller. Rens snittet godt for slagg og stålrester.

7 SKJØTSVEISING I SPORVEKSLER

7.1 Forarbeid

Sporveksler skal være pakket, justert og ha riktig leie før sveising.

Kontroller rettinklet plassering av låsestykkene (palstengene), og vær samtidig oppmerksom på tungespissenes plassering i forhold til kjørnermerke på stokkskinne. Forkant på tungespiss skal stemme overens med kjørnermerke på stokkskinne.

7.2 Skinnetemperatur og sveiserekkefølge

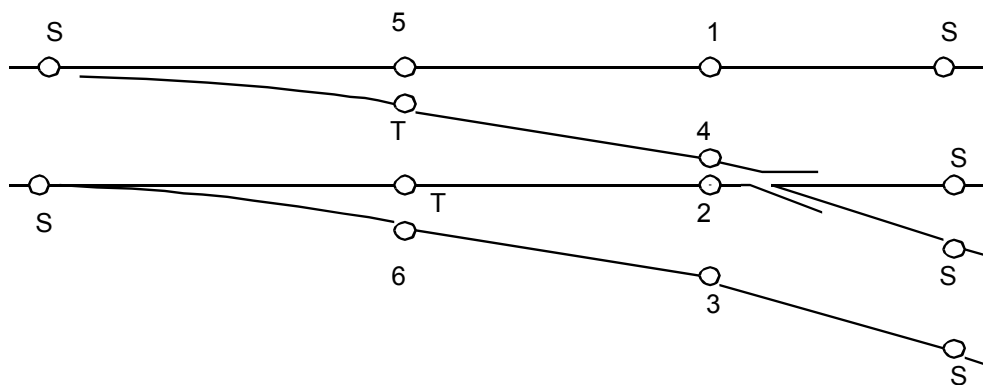
Skjøtene 1-6 sveises først. Skjøtene i veksellendene, merket S sveises deretter som sluttveising i helsveist spor hvor min. 60 m av tilstøtende helsveist spor skal nøytraliseres. Tungeskjøtene merket T sveises til slutt (figur 6.c.3).

I sporveksler med palstengsel skal tungene sveises ved skinnetemperatur fra +10 °C til +15 °C.

I sporveksler 1:26 R1200 skal tungene sveises ved skinnetemperatur fra +10 °C til +15 °C

I alle andre sporveksler skal tungene sveises ved skinnetemperatur fra +5 °C til +20 °C

De øvrige skjøter i sporvekselen sveises i temperaturområdet fra 0 °C til +25 °C.

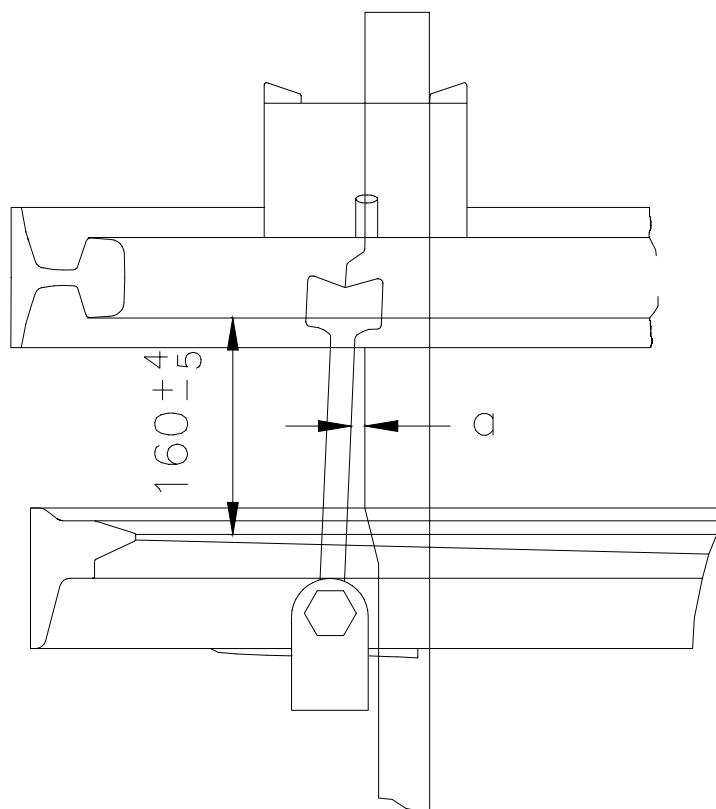


Figur 6.c.3 Sveiserekkefølge ved sveising av sporveksel

7.3 Veksler med palstang

Avstanden "a" fra palstangen til skyvestangen måles ved fraliggende tunge og idet en tar hensyn til 2 mm krympemål fra sveisen justeres tunge slik at denne avstanden blir: (se figur 6.c.4)

- Før sveising: 10 mm +/- 2 mm
- Etter sveising: 8 mm +/- 2 mm



Figur 6.c.4 innstilling av "a"-mål