
1	GENERELT	2
2	FORSKJELLIGE SIKRINGSTILTAK.....	3
3	KABELENES KONSTRUKSJON	4
4	MATERIELL	5
5	VERKTØY OG MASKINER	6
6	BARDUNERING AV KONTAKTLEDNINGSMASTER	7
7	PLASSERING AV BÆREJERN OG KILEBOLT	8
	7.1 På kontaktledningsmast	8
	7.2 Tunneler og broer	9
	7.3 Ved kryssing av spor	9
	7.4 Planoverganger	10
	7.5 På stasjonsområder	10
8	FESTEMETODER FOR FIBEROPTISKE LUFTKABLER	11
	8.1 Mellomfeste	11
	8.2 Endefeste.....	11
	8.3 Avspenningsfeste	13
9	UTHALING OG OPPSTRAMMING AV FIBEROPTISKE LUFTKABLER	15
	9.1 Tromler og uthaling av fiberoptisk luftkabel fra trommel	15
	9.2 Trinser.....	15
	9.3 Bruk av sikringsline	16
	9.4 Bruk av feltradio.....	16
	9.5 Bruk av vinsj.....	16
	9.6 Uthaling av fiberoptisk luftkabel	17
	9.6.1 Uthaling av lange lengder	18
	9.7 Oppstramming og måling av pilhøyde (nedheng)	19
	9.7.1 Oppstramming	19
	9.7.2 Måling av pilhøyde.....	20
	9.8 Vridning av 8-tallskabelen	22
10	NEDFØRING AV KABEL LANGS MAST	23
11	SKJØTEPUNKTER FOR FIBEROPTISK LUFTKABEL	24
	11.1 I skjøtekum	24
	11.2 I koblingsskap	25
	11.3 På hjelpestolpe.....	26

1 GENERELT

Instruksen omhandler opphenging av fiberoptiske 8-talls luftkabler på masterekke for inntil 70 meter spennlengde.

2 FORSKJELLIGE SIKRINGSTILTAK

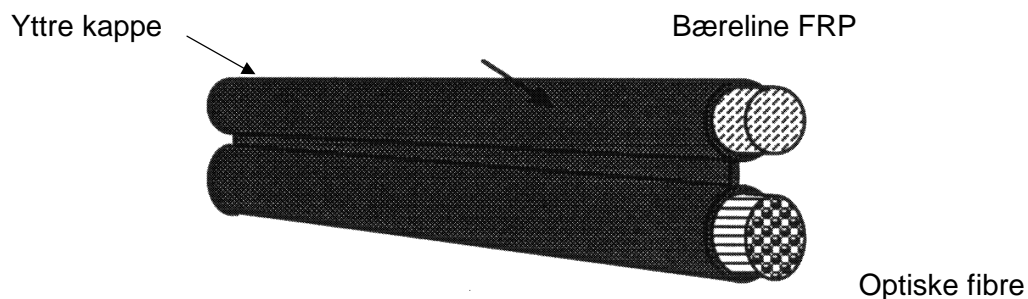
Ved arbeid med luftkabler må en være oppmerksom på de farer som kan oppstå. Spesielt gjelder dette ved uthaling og oppstramming av kabler og plassering av folk under disse arbeidsoperasjonene. En må påse at mastene er tilfedsstillende bardunert, og at det ikke klatres i svekkede (råtne) master. Det vises også til påbudt sikringsutstyr og bruken av dette.

Kryssing og planoverganger under opphenging av kabler på masterekke byr på spesielle faremomenter.

Enhver klatring i høyspentmaster krever godkjenning av sakkyndig leder.

For arbeider nær høyspenningsanlegget må dette stå under tilsyn av person godkjent som "ansvarshavende for strømbrydd".

3 KABELENS KONSTRUKSJON



Figur 6.b.1 Skisse av kabelkonstruksjon

Kabelkonstruksjonen som er metallfri, er omsprøytet en felles sømløs kappe av Polyetylen (PE). Konstruksjonen av selve kabeldelen er ikke omtalt her da denne kan være forskjelligartet.

Ved behandling av fiberoptiske kabler, skal det alltid utvises stor forsiktighet slik at kableen ikke blir skadet, bøyet for mye, utsatt for store strekk, klemmt, eller gitt for hard behandling i kulde. -10 °C er satt som nedre temperaturgrense (kabeltemperatur) for arbeid med fiberoptiske kabler.

4 MATERIELL

Bærejern, for tremast	A 14374-3
Bærejern, for stål og betongmast utg. 1	A 14374-4
Bærejern, for stål og betongmast utg. 2	A 14374-4
Bærejern, for stål og betongmast utg. 3	A 14374-4
Bærejern, for stål og betongmast utg. 4	A 14374-4
Bærejern, for stål og betongmast utg. 5	A 14374-4
Spir, for tremast	A 14374-5
Avstandsjern, for nedføring	A 14374-9
Kabelvernrør, for nedføring	70 mm
Polyetylenrør, spiltet for nedføring	25 - 134 -5032
Polyetylenrør, drenerør	50/60 mm
Kabelfeste, til polyetylenrør 25-134-5032	25 -118 -6430
Jordingsflagg	E - 1796
Jordingstråd	50 mm ² Cu
Klemme, for jordtilknytning (Primax)	El.nr. 2870308
Stagskrue, med åk	A 14292
Sikringsstropp	25- 135-0446
Opphengingsklemme	25- 135-0310
Lenke for opphengingsklemme (C-krok)	25- 119-4474
Avspenningsspiral	25- 135-0013
Krympehette	25- 119-4466
Kilebolt, for tunnel	M12 x 250 gj.l. I00
Hakebolt, for feste av bæjern	A 14374-4
Festebånd, "Band-It"	00-245-9438
Lås, for festebånd	00-244-7325
Sjakkell, for feste av sikringsstropp ved endefester	tonn
Spiker, for kabelvernrør	2"

5 VERKTØY OG MASKINER

Kabelvinsj, med tilbehør	
Wiretalje	25- 119-9283
Strekktang, for bruk ved wiretalje	25-119-9040
Dynamometer, for kontroll av pilhøyder	NGK type A3
Trekkestrømpe	
Svivel, for trekkestrømpe	
Trinse, ved rettlinje	25 - 119 - 8123
Trinse, ved utvendig vinkel	25 -127 - 4951
Feltradiotelefon, for 27 MHz	25 -124 - 3914
Feltradiotelefon, for VHF	25 -126 - 8195
Propan- brenner/flaske for krympehette	25 - 117 - 2516
Sikringslinje	25 - 125 - 8210
Verktøy, for festebånd "Band-It"	21 - 639 - 6132
Slagmuttertrekker	220V

6 BARDUNERING AV KONTAKTLEDNINGSMASTER

På strekninger med 1440 Kp strekk i kontaktledningen, må samtlige master i kurver med radius mindre enn 2400 m barduneres.

Dersom strekket i kontaktledningen er 1125 Kp, må samtlige master i kurver med radius mindre enn 1300 m barduneres.

På master hvor fiberkabelen går over fra luft til jordkabel, skal kontaktledningsmasten barduneres. Bardunering skjer i henhold til Jernbaneverkets tegning E1771.

7 Plassering av bærejern og kilebolt

Det er ialt 6 ulike typer av bærejern: En type for tremast og fem forskjellige varianter for stål- og betongmaster. Dessuten anvendes M12 kilebolter ved opphenging av kabel i tunneler og ved broer.

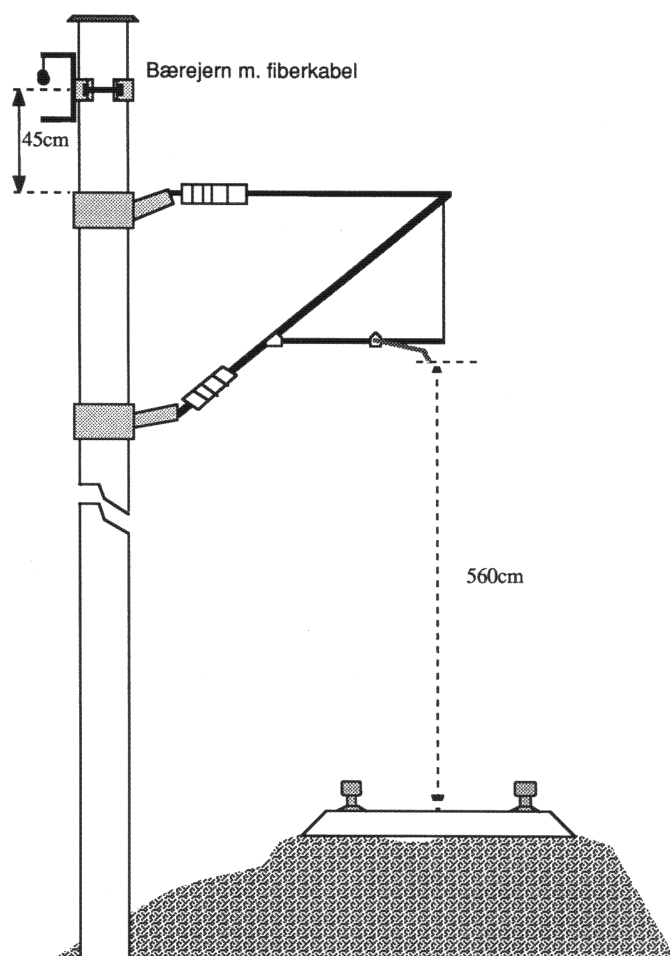
Alle bærejern skal tilknyttes jord. Til dette formålet anvendes jordingsflagg (E-1796) som festes til den ene bolten på bærejernet med ekstra mutter, og en klemme (Primax) for sammenkobling av jordingsflagg og jordleder.

7.1 På kontaktledningsmast

Bærejern for fiberkabelen plasseres 45 cm over øvre konsoll (normal mastelengde over øvre konsoll er 70 cm).

Dersom mastetoppen er under 45 cm, skal bærejernet plasseres rett under øvre konsoll.

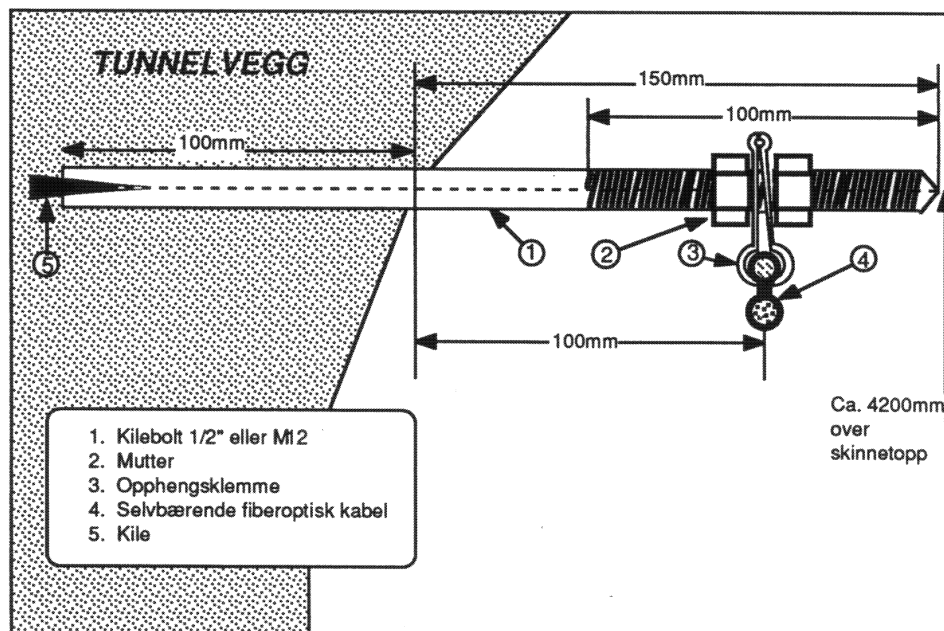
Bærejernet plasseres slik fordi det da gis mulighet for å løfte konsollene- og dermed kjøreledningen høyere. Hvis mastetoppene er under 45 cm over en lengre strekning, settes alle fester under øvre konsoll på strekningen.



Figur 2: Plassering av bærejern på kontaktledningsmast

7.2 Tunneler og broer

For feste av kabelen anvendes M12 kilebolter.



Figur 3: Bolt for tunneler og broer

Bolten festes ved å bore 100 mm dype hull med 14 mm bor.

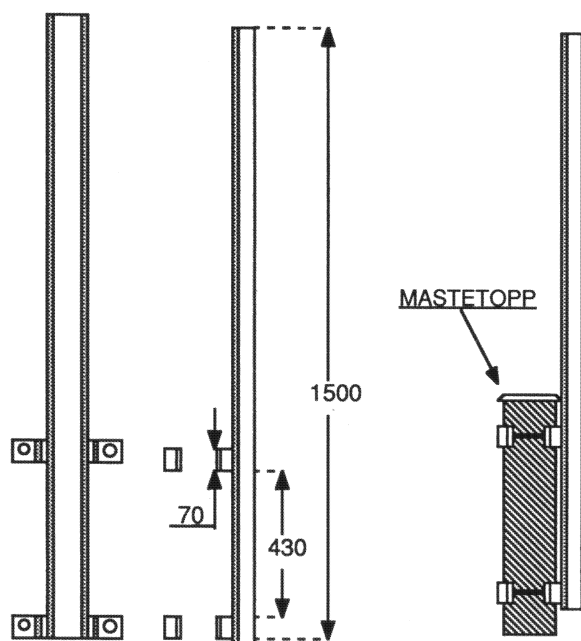
Boltene bør monteres med kabelklemmen påmontert, og de skal plasseres med maksimum 5 m avstand. Montører må ta hensyn til utspring/fordypninger på tunnelveggen, slik at opphengingspunktet ikke havner i fordypninger, eller at kabelen blir bøyet over et utspring. Kabelen skal ikke kunne komme i kontakt med tunnelveggen.

For jernbanebro og veibro, vurderes hvert enkelt tilfelle særskilt. Der dette er mulig, anvendes det ordinære opphengingsmateriellet.

Kabelen festes med avspenningsfeste (jf. avsnitt 8) før og etter tunneler og broer.

7.3 Ved kryssing av spor

Ved kryssing av spor vil det kunne være nødvendig å forlenge mastene med spir, for at kabelen skal få tilstrekkelig høyde over øvrige installasjoner. Spiret må jordes til skinnegang!



Figur 4: Spir til forlengelse av tremast

Bærejern, utgave 2 festes til spiret med 2 stk. hakebolter.

7.4 Planoverganger

Det må påses at kabelen ikke kommer i kontakt med øvrige installasjoner ved planoverganger. Der hvor det er fare for slik kontakt, kan man anvende spir eller legge kabelen i rør under veien.

7.5 På stasjonsområder

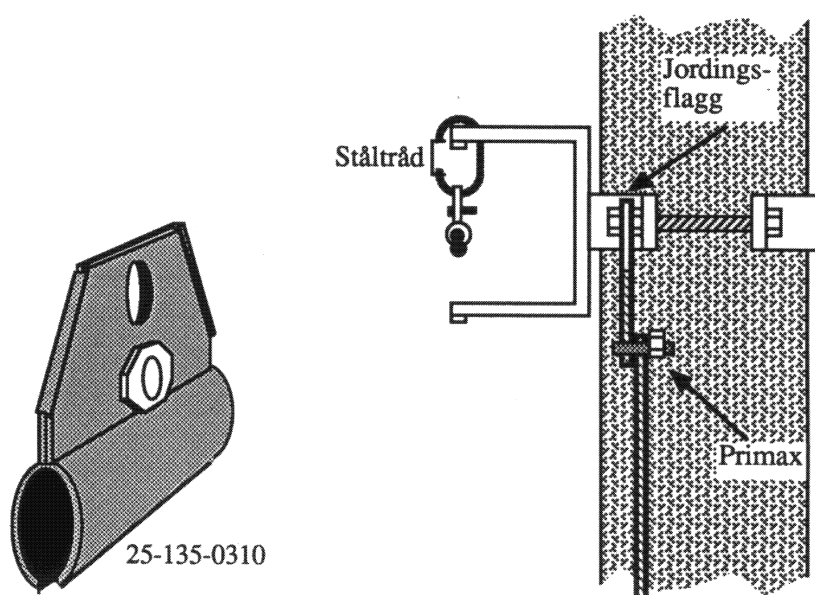
Kabelplasseringen avtales i hvert enkelt tilfelle. Fortrinnsvis henges kabelen sammen med returledningen.

8 FESTEMETODER FOR FIBEROPTISKE LUFTKABLER

Festemetodene og utstyret er forskjellig for ulike typer opphengingspunkter. På masterekke hvor det kun skal henge en kabel, skal denne festes øverst på festejernet.

8.1 Mellomfeste

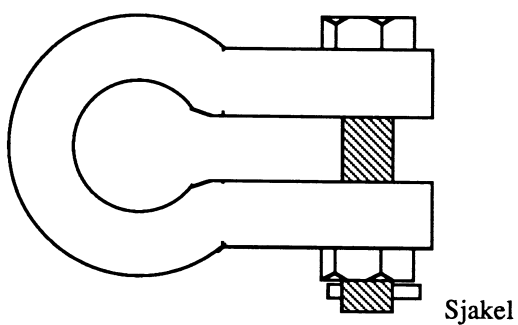
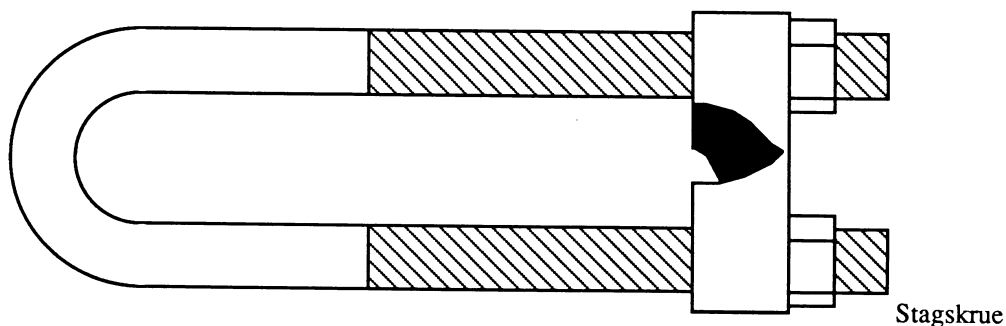
Mellomfestene anvendes i rettlinje og små vinkler (mindre enn 1:10). For å hindre at opphengingsklemmen hopper ut av bærekroken, sikres åpningen med ståltråd.



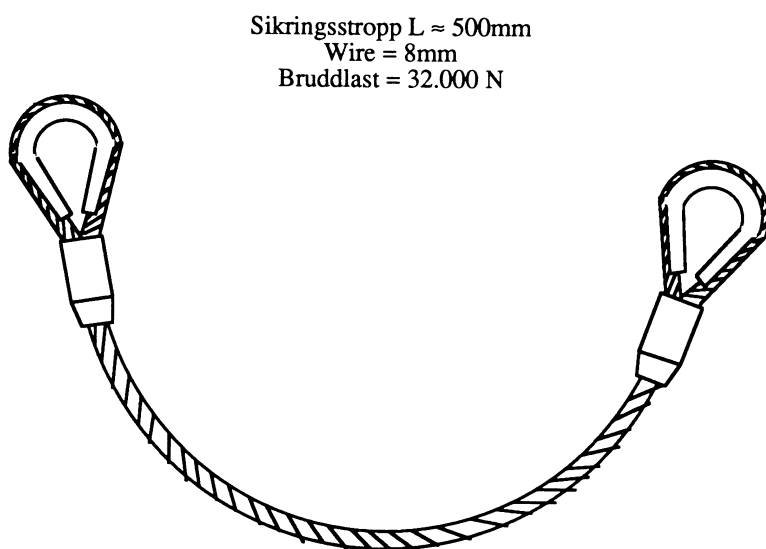
Figur 5: Opphengingsklemme og mellomfeste

8.2 Endefeste

Materiellet som inngår i et endefeste er: Avspenningsspiral, stagskrue med åk, krympehette, sikringsstropp og sjakkell.



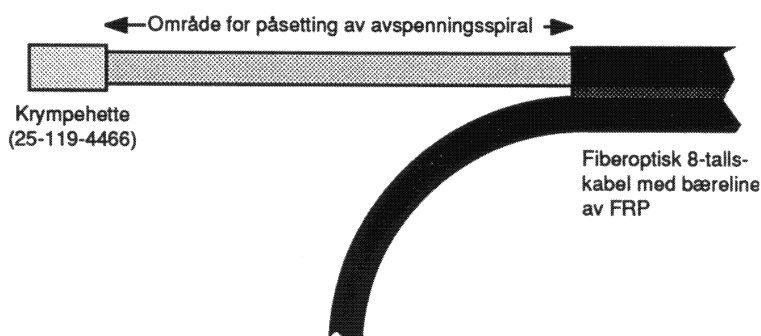
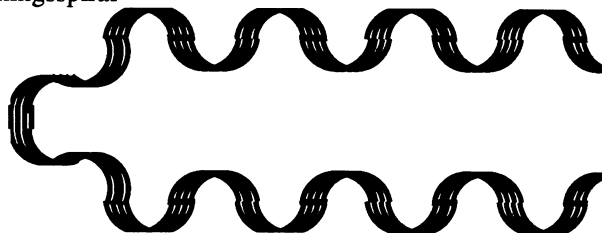
Figur 6: Stagskrue med åk (25-135-1216) og Sjaket for 4 tonn



Figur 7: Sikringsstropp (25-135-0446)

Avspenningsspiralen og bærelinen har høyere brudd/glidestyrke enn stagskruen. Ved ekstreme belastninger på bærelinen, ryker stagskruen og sikringsstroppen vil bli belastet strekket i bærelinen. Det rykket som her vil oppstå, kan gjøre at store snø/islaste el.lign. kan falle av og eventuelle brudd på kabelen blir forhindret.

Avspenningsspiral

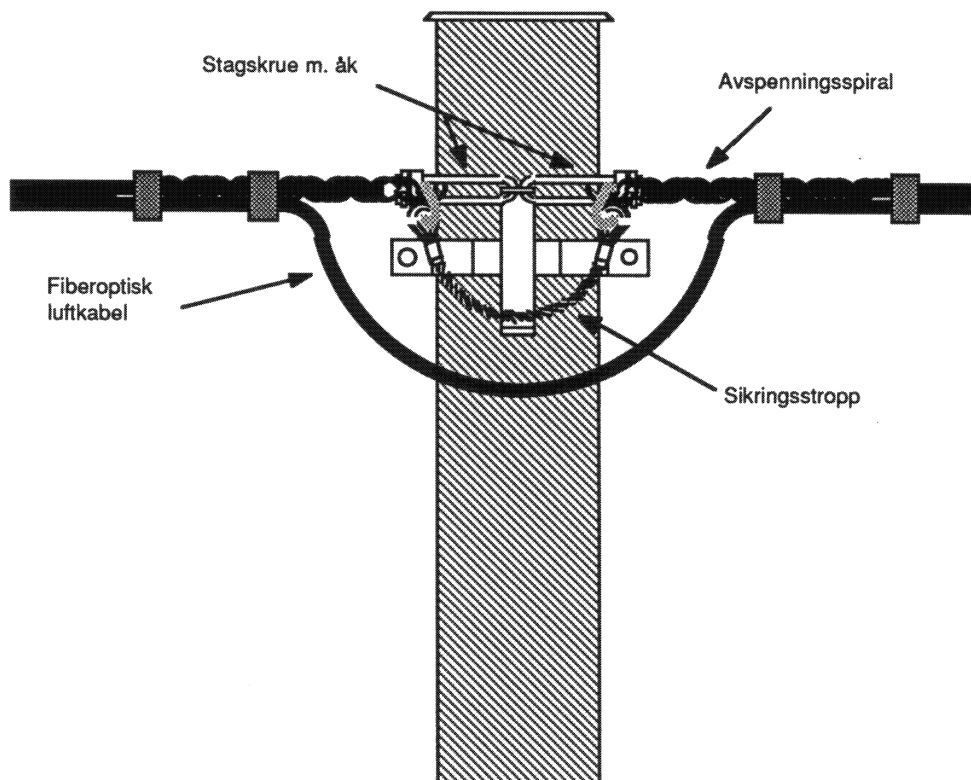


Figur 8: Avspenningsspiral (25-135-0013)

Der hvor det skal monteres endefeste, må bærelinen splittes fra kabeldelen, og kuttes i passende lengde. Over enden av bærelinen krympes det på en endehette før avspenningsspiralen, med det ene "øye" av sikringsstroppen påtredd, pålegges bærelinen. Stagskruen forankres i indre hull på bærejernet. Sikringsstroppen forankres til bærejernets ytre hull med en sjakkell.

8.3 Avspenningsfeste

Avspenningsfestene anvendes i vinkler større enn 1:10 og på rettlinjer for ca. hver 400 m. Naturlige punkter for avspenningsfester kan være ved kryssing av spor og ved eksisterende avspenning av mastene.



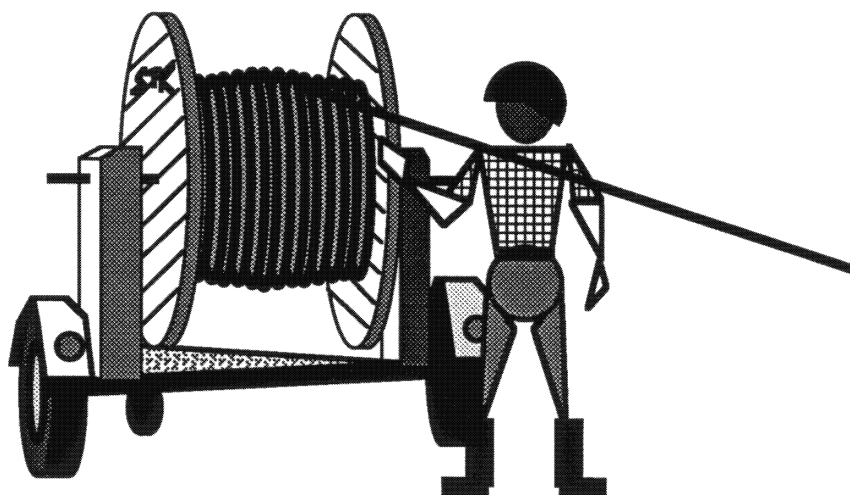
Figur 9: Avspenningsfeste

9 UTHALING OG OPPSTRAMMING AV FIBEROPTISKE LUFTKABLER

9.1 Tromler og uthaling av fiberoptisk luftkabel fra trommel

Kabeltromlene har et skilt med en pil som viser hvilken retning trommelen skal rotere dersom den skal trilles under flytting.

Ved uthaling må kabelen gå av trommelen på oversiden. Det er da lettere å hindre at kabelen blir presset fast mellom trommelen og bakken dersom trommelen roterer for fort i forhold til kabelen.



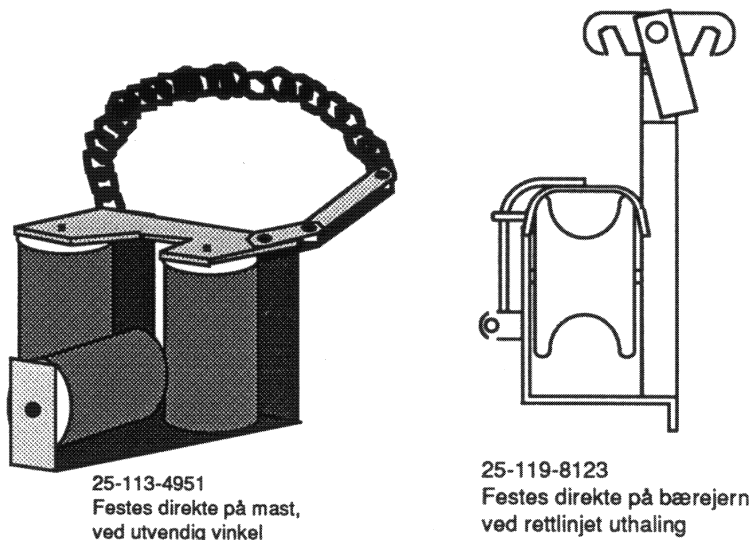
Figur 10: Kabeltrommel

Under uthaling skal det alltid være en person ved kabeltrommelen. Det er viktig at hastigheten på trommelen avpasses i forhold til uthalingshastigheten på kabelen.

For å unngå skader i kabelen, skal trommelen dreies av operatøren. Dette gjøres for å hindre at kabelen trekker trommelen rundt.

9.2 Trinser

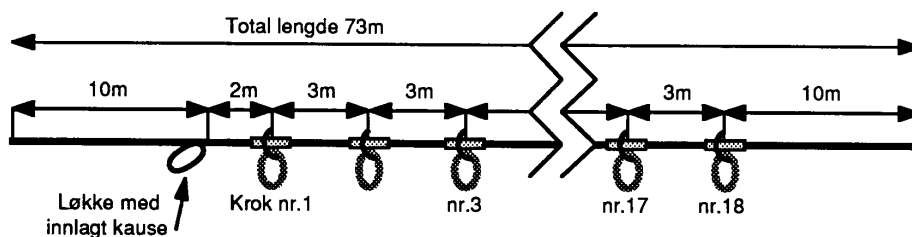
Uthalingstrinser skal benyttes i hver mast ved uthaling av fiberoptiske luftkabler. Den fiberoptiske kabelen tåler mindre strekk- og bøyekrefter enn konvensjonelle luftkabler med metalliske ledere. Det er derfor viktig at trinser benyttes slik at kabelen ikke utsettes for store strekk eller bøyebelastninger.



Figur 11: Trinser som anvendes ved uthaling

9.3 Bruk av sikringsline

Ved planoverganger skal det anvendes en spesiell sikringsline.



Figur 12: Sikringsline 25-125-8210

9.4 Bruk av feltradio

Ved uthaling av kabler med vinsj, skal det anvendes 3 stk. feltradioer: En ved vinsjen, en ved kabeltrommelen, og en hos personen som følger kabeltampen under uthalingen.

Feltradioene muliggjør avtaler om start og stopp under uthalingen. Videre muliggjør de at en kan få stoppet vinsjen om det skjer noe med trommelen, ved kabeltampen eller andre steder.

Dessuten at personen ved trommelen kan få bremsset ned denne ved uforutsette hendelser.

9.5 Bruk av vinsj

Til uthalingen av fiberoptisk luftkabel vil en hydraulisk vinsj være å foretrekke. Denne vinsjen skiller seg fra tradisjonelle vinsjer for uthaling av kabel, ved at den har hydraulisk drift, og at

trekkraften tas opp av nøkkehjul. Nøkkehjulene sørger for konstant trekk-kraft og hastighet uansett hvor langt man trekker. Ved stopp holdes belastningen konstant slik at kabelen ikke går tilbake. Det er også mulig å få til trekk-kraftbegrensning ved å regulere det hydrauliske oljetrykket. Trekketauet samles opp på en egen trommel etter at dette har passert nøkkehjulene. Det er mulig å benytte flere lengder trekketau ved uthaling av større kabellengder. Vinsjen kan monteres til kontaktledningsmastene. Som kraftkilde anvendes eget hydraulisk aggregat, eller uttak av hydraulisk kraft fra lastebil, gravemaskin e.l. Der det er vanskelig å plassere vinsjen i mastekursen kan en sette opp kasteblokker for uthalingstauet, slik at man blir friere med hensyn til plasseringen av vinsjen.

9.6 Uthaling av fiberoptisk luftkabel

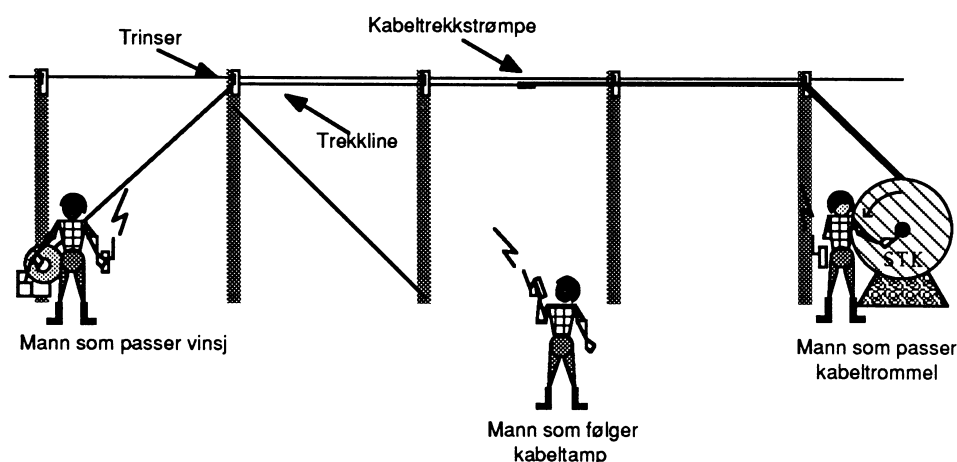
Vi skal her se på de metodene som er best egnet for uthaling av fiberoptiske luftkabler. Trinser skal benyttes i alle master ved uthaling av fiberoptisk luftkabel

Ved uthaling er det slik at nødvendig trekk-kraft fra vinsjen er minst i begynnelsen av trekket, for så å øke etterhvert som kabelen hales ut. Dersom uthalingen skjer jevnt, vil strekket i kabelen på et fast sted i masterekken være konstant under uthalingen. Betrakter vi masterekken under jevn uthaling, vil strekket være størst i det punkt som ligger nærmest vinsjen, og minst i det punktet som ligger nærmest trommelen.

Maksimal tillatt trekk-kraft er 500 Kp!

Trinsene festes i mastene på den strekningen der kabelen skal henge. I den ene enden av strekningen plasseres kabeltrommelen med kabelen. I den andre enden av strekningen plasseres vinsjen med uthalingsline. Uthalingslinen trekkes ut og legges opp i trinsene. Anvendes flere uthalingslinjer, skjøtes disse sammen etterhvert som de hales ut. Uthalingslinjen(e) festes til fiberkabelens bæreline med en kabeltrekkestrømpe.

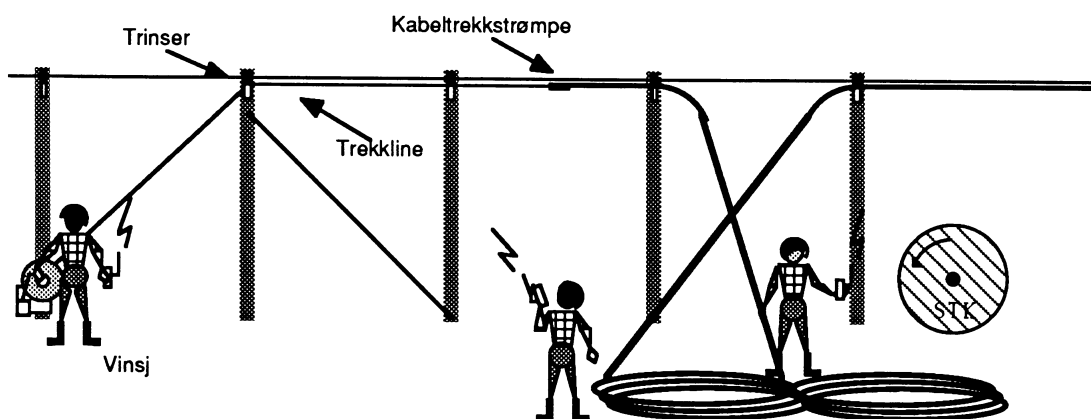
Under uthalingen står en person ved kabeltrommelen og hjelper denne rundt eller bremses den dersom det er nødvendig. Hvis det ikke anvendes kabelvogn som er utstyrt med bremseanordning for trommelen, kan dette arrangeres ved at en bordbit settes slik at den slurer mot trommelkanten. En annen person følger kabeltampen, og en tredje betjener vinsjen. Alle tre har radiotelefonisk kontakt med hverandre.



Figur 13: Uthaling av fiberkabel

9.6.1 Uthaling av lange lengder

Dersom kabelen er lang (over 2,1km) eller andre forhold vanskeliggjør uthalingen, kan trommelen plasseres midt på uthalings-strekningen. En tar så ytre tamp og haler denne ut til den ene enden. Deretter legges resten av kabelen på bakken i en stor 8-tallskveil. En får da tak i indre tamp, og kan trekke denne ut til andre enden.



DEN DELEN AV KABELEN SOMER IGJEN PÅ TROMMELEN
LEGGES UT PÅ BAKKEN I EN STOR 8-TALLSKVEIL, OG
TREKKES DERETTER PÅ Plass

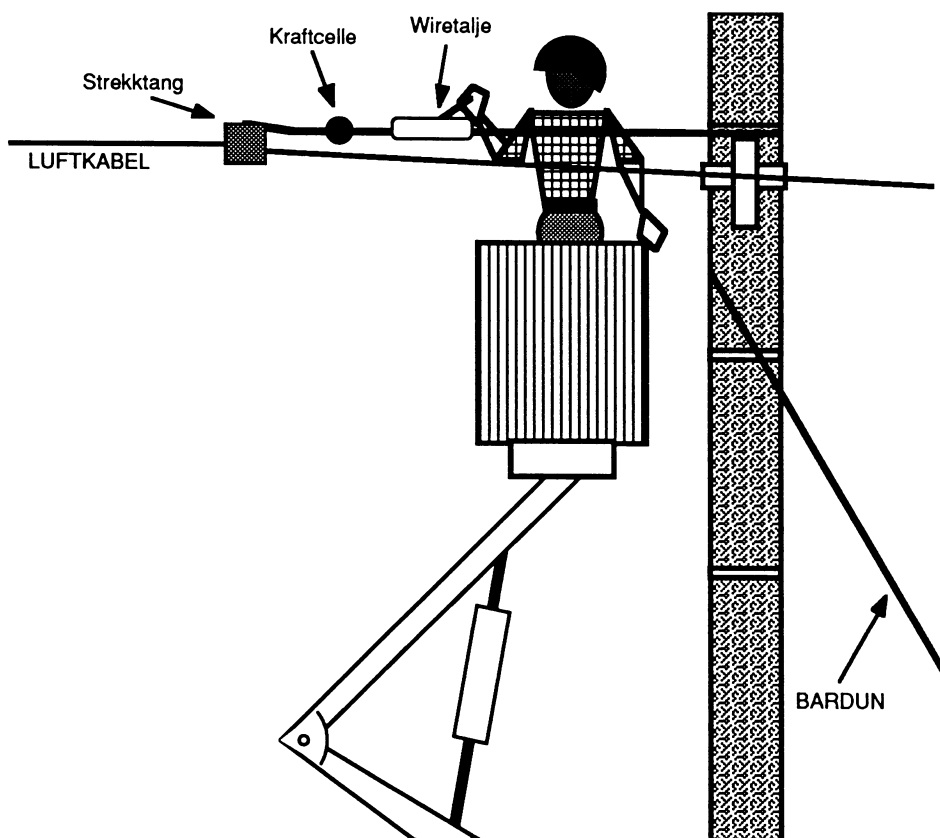
Figur 14: Uthaling av lange kabel-lengder (over 2,1km)

9.7 Oppstramming og måling av pillhøyde (nedheng)

9.7.1 Oppstramming

Ved oppstramming av fiberoptisk luftkabel må man være klar over de krefter som oppstår slik at en unngår overbelastning av kabel og master.

Master hvor oppstrammingen foregår, skal alltid barduneres midlertidig såfremt den ikke er bardunert permanent i trekkretningen. Ved oppstramming i mast hvor det skal være avspenningsfeste, må midlertidige barduner bli stående til neste seksjon er strammet opp. Ved endefeste er det viktig å kontrollere at masten er tilstrekkelig permanent bardunert for å motstå det ensidige draget.



Figur 15: Oppstramming av fiberoptisk luftkabel

Vinsjen kan anvendes til å strekke inn kableen noe, slik at det ikke blir så mye å stramme inn under selve oppstrammingen.

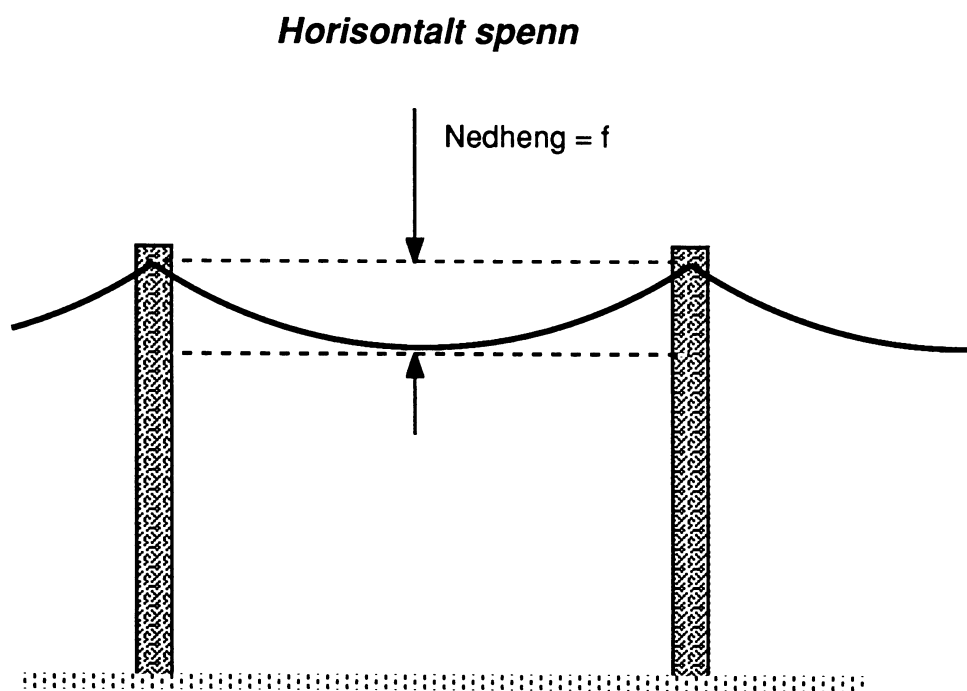
9.7.2 Måling av pilhøyde

Fiberoptiske luftkabler må ikke henges opp med for små pilhøyder da dette vil føre til for store krefter i kabel og opphengingspunkter. Er pilhøyden for stor, vil kabelen bli utsatt for bevegelser i vind. Dessuten vil ikke kreftene på kabel og fester bli vesentlig redusert.

En skal forsøke å oppnå at kabelstrekrets virkning i horisontalretningen blir mest mulig likt fra spenn til spenn. Dette oppnås ved å stramme opp flere spenn samtidig.

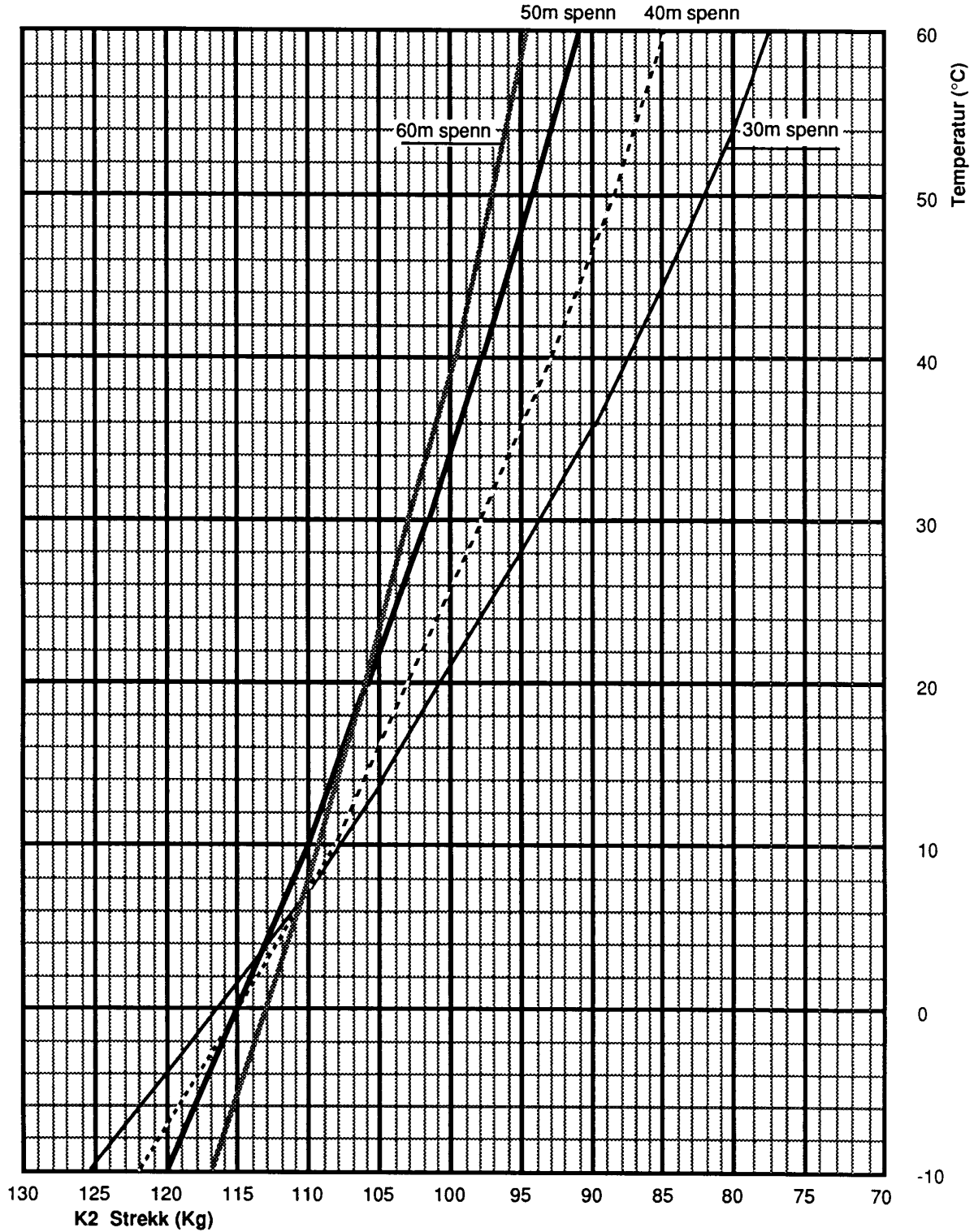
Ved oppstramming av kabelen til riktig pilhøyde, anvendes et dynamometer for å måle strekket i kabelen. Dynamometeret gjengir strekket i K_p . (jf. kurvediagram side 21). Kurvediagrammet viser kabelstrek som funksjon av temperatur og for forskjellige spennlengder. Strammes det opp flere spenn under ett, vil lengden på siste spenn være avgjørende for hvilken kurve som gjelder. Som kurvene viser, har temperaturen stor innvirkning på pilhøyden.

Ved opphenging av fiberoptiske luftkabler der det henger fiberkabel fra før, skal nedhenget være likt for begge kabler. Hvis eksisterende kabel har feil på pilhøyde, skal denne justeres til korrekt pilhøyde.



Figur 16: Pilhøyde (Nedheng)

Diagram for pilhøydemåling v.hj.a. dynamometer.



9.8 Vridning av 8-tallskabelen

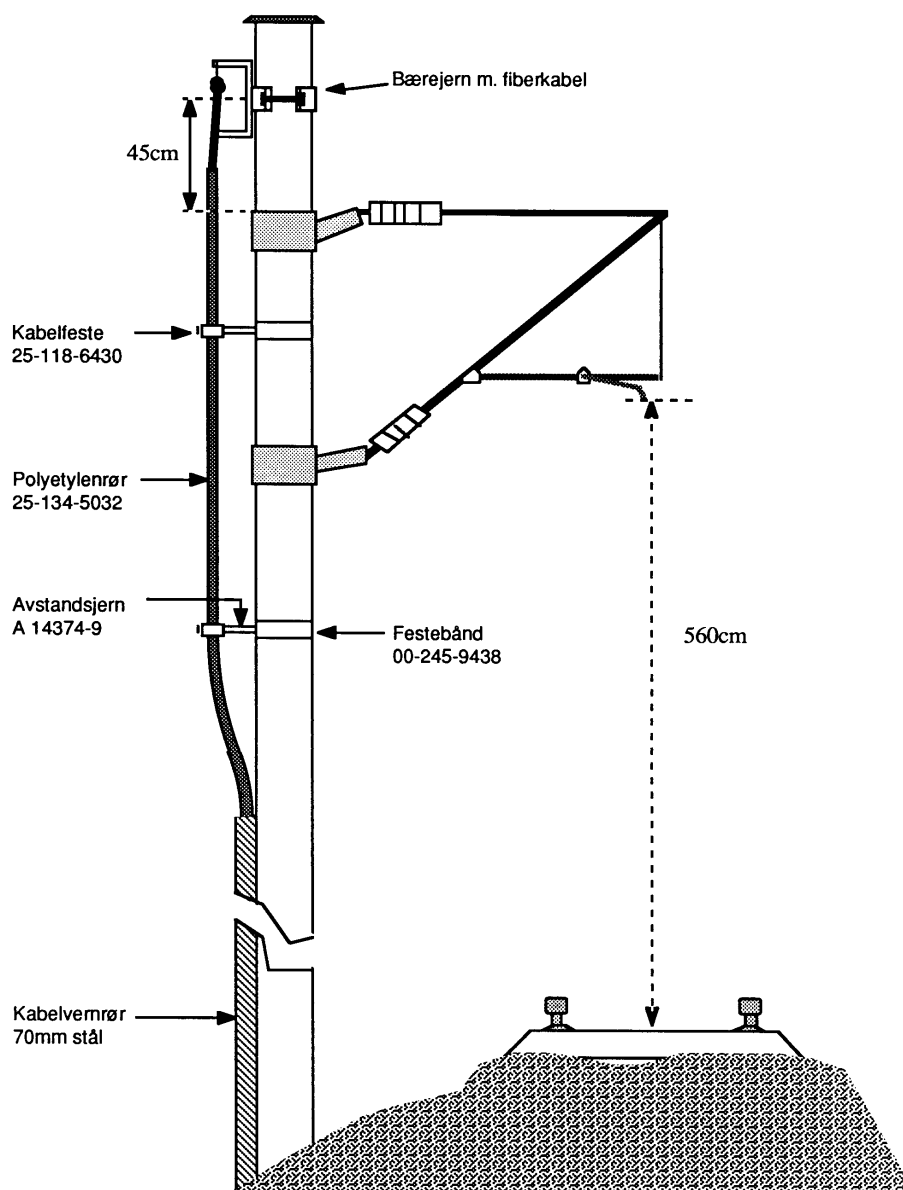
Alle 8-tallskabler skal vris i spennet. Fiberkabel med FRP bæreelement skal vris 1 tårn pr. 10 m spennlengde. Vridningen utføres for å få kabelen til å henge rolig i vind.

Vridningen utføres ved å feste kabelen i annenhver mast, og deretter vri kabelen i mellomliggende mast før feste monteres.

10 NEDFØRING AV KABEL LANGS MAST

Kabelen føres ned langs mast ved skjøtepunkter og i tilfeller der kabelen skal over i i jord. Nederst på masten beskyttes kabelen av to 70 mm stål-kabelvernør å 2 m. Kabelvernørerne festes med 2" spiker på mastesiden som vender vekk fra sporet. Ovenfor stålørerne beskyttes kabelen med et plastrør 25-134-5032. Plastrøret festes med 2 el. 3 nedføringsjern A 14374-9, som monteres med "Band-It" bånd. Plastrøret må ikke festes inntil masten da dette vil vanskeliggjøre justering av konsollene.

Det stilles ikke krav til at nedføringen skal jordes.



Figur 17: Nedføring av fiberoptisk luftkabel langs mast

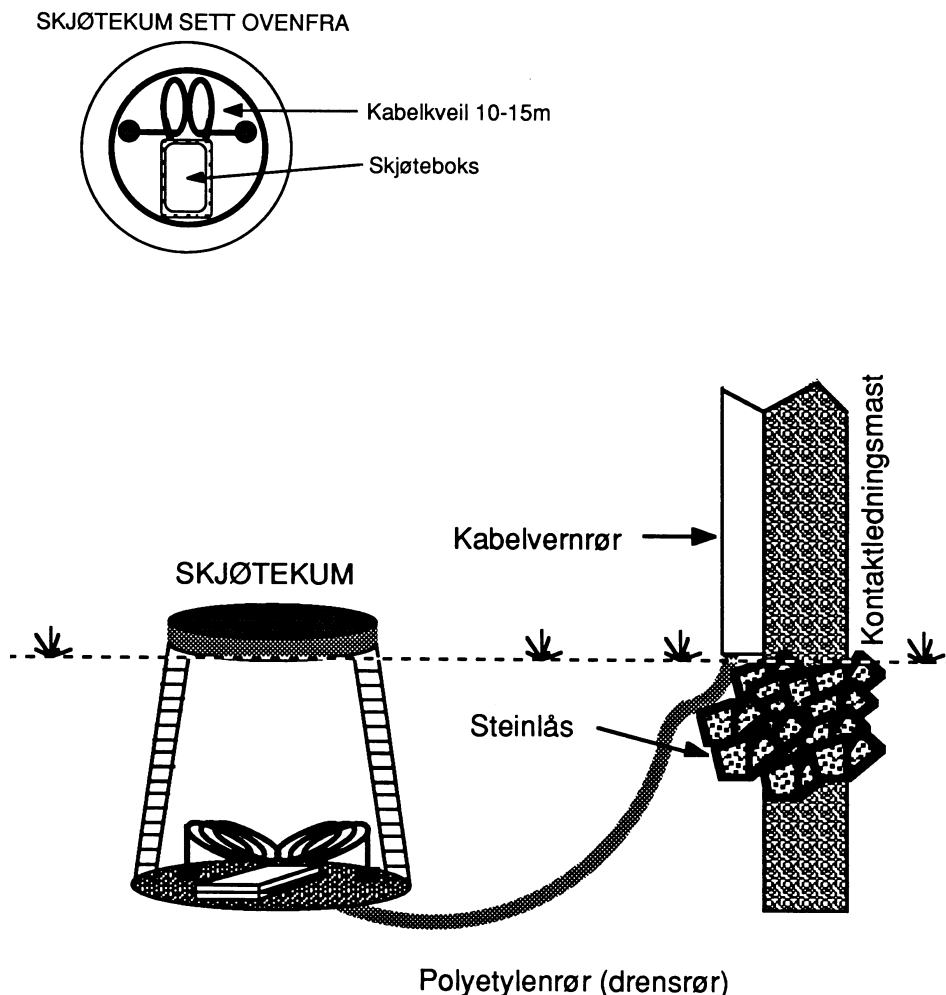
11 SKJØTEPUNKTER FOR FIBEROPTISK LUFTKABEL

Skjøtene skal plasseres utenfor skinnegangen, fortrinnsvis i skjøtekum eller koblingsskap. I tilfeller der kabelen ikke kan legges i rør, p.g.a. grunnforholdene på stedet, kan skjøten plasseres på en egen hjelpestolpe.

Det skal alltid beregnes 10 - 15 m lange kabeltammer i skjøtekum, koblingsskap og kveileramme. Dette skal gjøre det mulig å trekke kabeltampene inn i en skjøtehytte eller en skjøtebil når kabelen skal skjøtes.

11.1 I skjøtekum

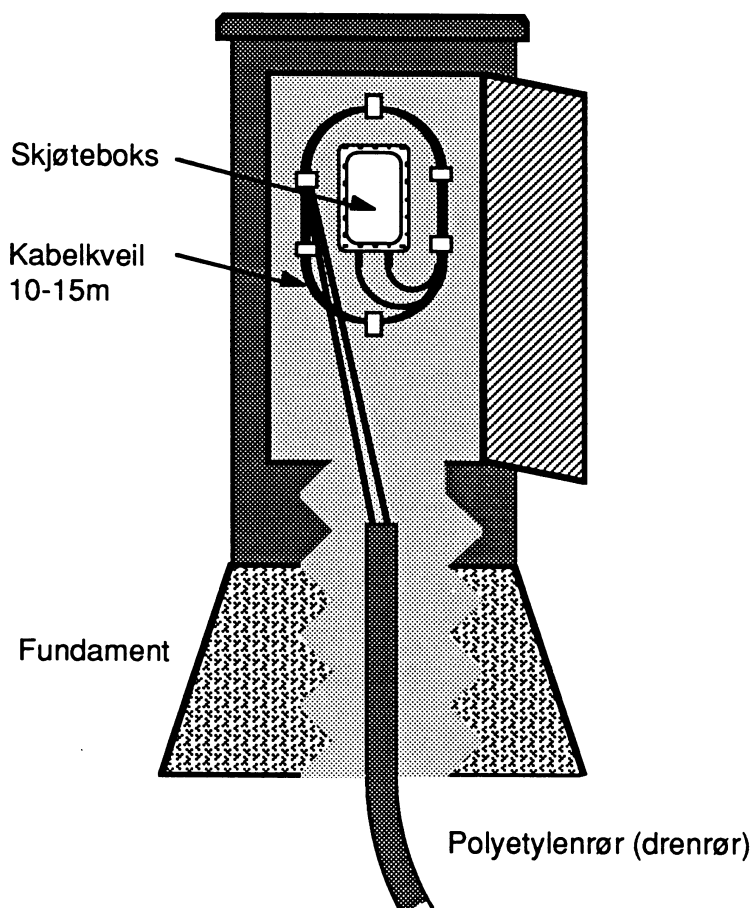
Fiberkabelen legges i rør (drensrør) bort til kummen, der skjøten plasseres.



Figur 18: Skjøt plassert i kum

11.2 I koblingsskap

Hvis jordsmonnet er slik at plassering av skjøtekum er vanskelig, kan skjøten plasseres i et koblingsskap 25-19-2947. Koblingsskapet kan monteres på fundament eller passende hjelpestolpe.

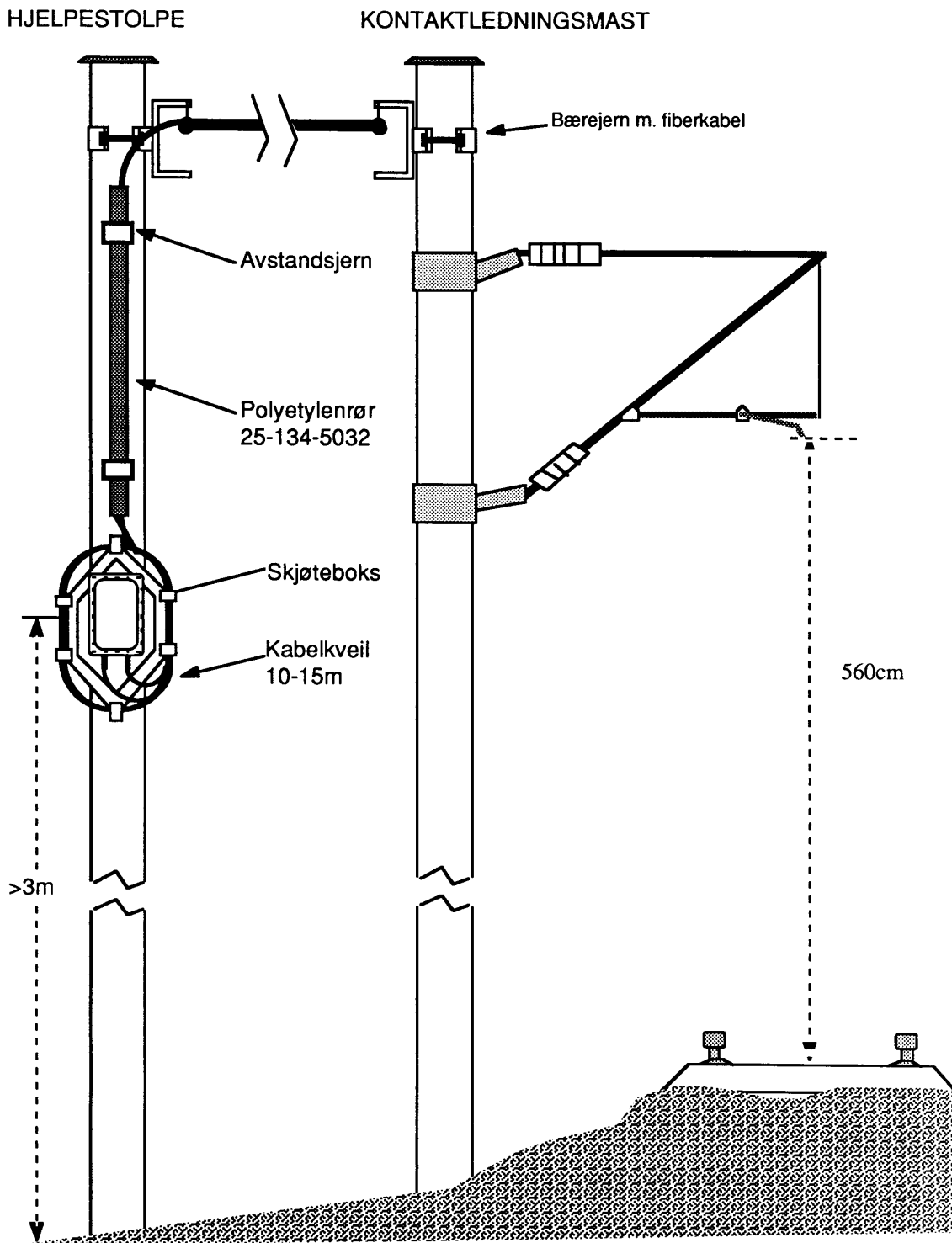


Figur 19 Skjøt plassert i koblingsskap

Er avstanden fra spor til koblingsskapet under 5 m, skal skapet jordes til skinnegang!

Det skal anvendes flertrådig, isolert ($50 \text{ mm}^2 \text{ Cu}$), når det er snakk om forlegging inntil skinne (i jord).

11.3 På hjelpestolpe



Figur 20: Skjøt plassert på hjelpestolpe

Kabelen føres over til hjelpestolpe og festes slik som figuren over viser. Kabelen skal ha vanlig pilhøyde.

Skjøten kan plasseres i kveileramme, som skrur fast til hjelpemasten. Kveilerammen skal festes min. 3 m over bakken.

Alternativt kan skjøten plasseres i et koblingsskap 25-119-247, som festes til hjelpestolpen i bakkenivå. Kabelen beskyttes i nedføringen med kabelvernør som omtalt i kap. 10.

Er avstanden fra sporet til koblingsskap/nedføringsør under 5 m, skal disse jordes til skinnegangen. (50 mm² Cu, flertrådig, isolert).