

1 HENSIKT OG OMFANG	2
2 GENERELT	3
3 PRODUKSJON AV KABEL	4
3.1 Generelt	4
3.2 Prøver i fabrikk.....	4
4 LEGGING AV KABEL	5
4.1 Ingeniørarbeider.....	5
4.2 Forlegning	5
4.3 Skjøting.....	5
4.4 Terminering	6
4.5 Prøver på anlegg og idriftssettelse.....	6
5 DOKUMENTASJON	7

1 HENSIKT OG OMFANG

Dette kapitlet fastlegger krav til bygging/ legging av mate- og returkabler for Jernbaneverket. Ved en ensartet bygging og beskrivelse av kabelanlegg oppnås en rekke fordeler:

- Standardiseringsgevinst
- Ensartede tekniske løsninger
- Standardisert materiell og komponenter
- Mindre og mer oversiktlig lager for reservemateriell
- Hurtigere feilrettinger ved eventuelle feilsituasjoner

Et kabelanlegg skal leveres komplett og bestå av alle komponenter som grøftegraving / kanalmontering, legging, beskyttelse, gjenfylling av grøft, brannbeskyttelse, skjøting og terminering.

Dette regelverket er en generell mal for bygging/ legging av et kabelanlegg. Ved spesielle tilpasninger, og i enkelte tilfeller, må spesialløsninger gjøres for hvert enkelt anlegg.

2 GENERELT

Mate- og returkabler skal legges i kabelkanal eller rørgate fra koblingsanlegg og frem til kontaktledning etter beskrivelse i kap. 5 [JD 510].

Returstrømmen går tilbake til matestasjonen enten i skinnene eller i egne returledere. Returstrømmen er uten spenning i forhold til jordpotensialet. Ved innføring til matestasjon / koblingshus og i tunneler er det normalt nødvendig å legge returleder som kabel.

3 PRODUKSJON AV KABEL

3.1 Generelt

Elektriske kabler produseres etter normer, som definerer såvel materialegenskapene som dimensjonering av kablene. Normene beskriver også hvorledes den elektriske, termiske og mekaniske prøving av kablene skal utføres.

3.2 Prøver i fabrikk

Kablene skal rutineprøves i fabrikk i henhold til [NEK 136].

Ved større kabelleveranser kan det være aktuelt med oppfølging av produksjon og utprøving i fabrikk.

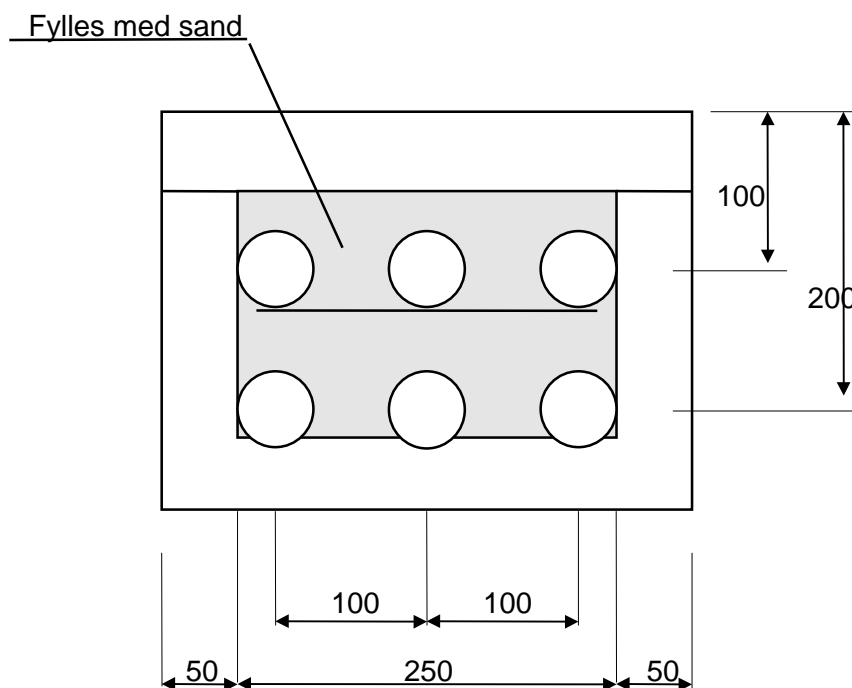
4 LEGGING AV KABEL

4.1 Ingeniørarbeider

Ingeniørarbeid inklusive beregning, konstruksjon og tegning, med all nødvendig teknisk bearbeiding og alle nødvendige tegninger og beskrivelser skal være utført av kvalifisert personell hos entreprenør og leverandør av det aktuelle utstyr.

4.2 Forlegning

Mate- og returkabler mellom matestasjoner / koblingsanlegg og kontaktledning skal i hele sin lengde forlegges i ikke brennbare kabelkanaler / kabelvernør fylt med sand slik at visuell kontroll kan foretas. Kabelkanalene skal være som beskrevet i kap. 5 [JD 510]. Typisk kanal er vist på figur 10.1.



Figur 10.1 Typisk snitt for kabelkanal

4.3 Skjøting

Det brukes skjøtesett av annerkjent fabrikat som tilfredsstillter kravene i [HD 628 S1] og [HD 629.1 S1]. For lederskjøting benyttes det pressskjøter, der skjøten skal ha en ledningsevne som er minst like god som selve kableen. Skjøtingen utføres etter fabrikantens instruks av kvalifisert personell.

4.4 Terminering

Det benyttes kabelendemuffer av anerkjent fabrikat som tilfredsstillter kravene i [HD 628 S1] og [HD 629.1 S1] og termineringen utføres etter fabrikantens instruks av kvalifisert personell. I den enden av kabelen hvor armering/skjerm ikke skal jordes, isoleres kabelendemuffen fra sin konsoll og kabelen isoleres fra andre jordete deler i mast e.l. Matekabel skal beskyttes med overspenningsavleder i henhold til [JD 510]. Alle elektriske forbindelser til kontaktledningen skal ha minst like god ledningsevne som selve kabelen. Ved kobling mellom aluminium og kobberholdige metaller skal det benyttes kontaktklemmer godkjente for dette formål.

4.5 Prøver på anlegg og idriftsettelse

Som elektrisk prøve etter installasjonen skal det benyttes vekselspanning 50 Hz med linjespenning påsatt mellom leder og skjerm i 5 minutter i henhold til [NEK 136].

5 DOKUMENTASJON

Som et minimum må følgende dokumentasjon av anlegget kunne fremvises fra leverandør:

3 komplette sett korrigerede tegninger og kart, sammen med 3 sett med beskrivelser av det benyttede materiell.

Hvert sett skal være innsatt i mappe og minst inneholde :

- Arrangementstegninger over grøfte- og kanalsnitt hvor kablernes plasseringer er merket.
- Kart hvor kabeltraseen er inntegnet.
- Kabelspesifikasjoner
- Reservedelslister
- Montasjeanvisning for skjøter og endeavslutninger.
- Feilsøkningsprosedyrer ved kabelfeil.
- Idriftsettelsesrapport
- Vedlikeholdsmanualer
- Kabeltraseer inntegnet på kart.

Bruerveiledninger for drift og vedlikehold skal være på norsk. Øvrige beskrivelser etc. skal også leveres med norsk tekst såfremt dette er mulig.