

---

**Jording**


---

<b>1 HENSIKT OG OMFANG .....</b>	<b>3</b>
<b>2 ANLEGG INNENFOR ELLER NÆR KONTAKLEDNINGENS SLYNGFELT.....</b>	<b>4</b>
2.1 Generelt .....	4
2.2 Endring i eksisterende anlegg.....	4
2.3 Slyngfelt.....	5
2.4 Dimensjonerende kortslutningsstrøm og utkoblingstid for kontaktledningsanlegget.	7
2.5 Grensesnitt til andre anlegg .....	7
2.5.1 Everk .....	7
2.5.2 Sporfelter .....	7
2.5.3 Akseltellere.....	7
2.6 Jordingsterminologi.....	8
2.7 Krav til jordledere og utjevningsforbindelser .....	8
2.8 Kriterier for bruk av direkte tilkopling til skinnegang .....	10
2.9 Metoder for tilkopling til banestrømmens returkreter .....	11
2.9.1 Hovedutjevningsforbindelse direkte koblet til sporet.....	11
2.9.2 Hovedutjevningsforbindelse koblet til sporet ved hjelp av filterforbindelse .....	11
2.9.3 Bruk av spenningsbegrenser – ”åpen jording” .....	12
2.10 Anlegg uten sporfelter .....	12
2.11 Anlegg med langsgående jordleder .....	12
2.11.1 Tilkobling til banestrømmens returkreter .....	13
2.11.2 Elektroder tilkoblet langsgående jordleder.....	13
2.11.3 Koblingspunkter .....	13
2.11.4 Seksjonert langsgående jordleder .....	14
2.11.5 Sammenhengende langsgående jordleder .....	16
<b>3 KRAV TIL UTFØRELSE FOR ULIKE UTSATTE OBJEKTER INNENFOR SLYNGFELTET ...</b>	<b>18</b>
3.1 Hovedregel for jording av kabler.....	18
3.1.1 Isolering av jordleder, skjerm eller PE-leder fra banestrømmens returkreter .....	18
3.2 Alternativ jording av kabler for utstyr i kapsling isolert for 15 kV .....	19
3.3 Alternativ jording av kabler for installasjoner med utisolering av gjennomgående jord i kabler .....	22
3.4 Reservestrømstransformator .....	23
3.5 Utstyr nær sugetransformatorer med nullfelt .....	23
3.6 Langsgående ledende gjenstander .....	24
3.7 Utstrakte ledende gjenstander ut fra på jernbanetraséen .....	25
3.8 Tunneler og kulverter .....	26
3.9 Langlinjekabler .....	26
3.10 Større ledende konstruksjoner.....	27
3.11 Bruer .....	28
3.11.1 Jernbanebruer (langs sporet).....	28
3.11.2 Bruer over sporet.....	28
3.12 Ledende gjenstander som krysser flere spor .....	28
3.13 Jordingsbrytere .....	28
3.14 Overspenningsvern .....	28
3.15 Svingskive .....	29
3.16 Kraner .....	29
3.17 Tankanlegg.....	29
3.18 Antennemaster.....	29
3.19 Radioanlegg i tunnel .....	30
<b>4 ANLEGG UTENFOR SLYNGFELT.....</b>	<b>31</b>
4.1 Jordingsnettverk i bygninger .....	31
4.2 Isolasjonsovervåkning/jordfeilvarsel.....	33
<b>5 IKKE-ELEKTRIFISERTE BANER.....</b>	<b>34</b>
5.1 Jordingsnettverk i bygninger .....	34

---

**Jording**

---

5.2	Isolasjonsovervåkning/jordfeilvarsel.....	34
6	JORDELEKTRODER .....	35
6.1	Elektrodens funksjon og utforming .....	35
6.2	Avstand mellom elektroder tilhørende ulike jordsystemer. ....	35
6.3	Utførelse av jordelektroder for avledning av atmosfæriske overspenninger .....	36
6.4	Koordinering av elektrodene plassering .....	36
6.5	Overgangsmotstand til sann jord .....	37
7	DOKUMENTASJON.....	38
7.1	Generelt .....	38
7.2	Dokumentasjon av jordingsutførelse .....	38
7.2.1	Innenfor slyngfeltet: Tverrfaglig jordingsplan .....	38
7.2.2	Utenfor slyngfeltet: Lokale jordingsplaner.....	38
7.3	Dokumentasjon av jordelektrodeanlegg .....	39
8	KONTROLL.....	40

## 1 HENSIKT OG OMFANG

Hensikten med et eget kapittel om jording i felles elektro er å sikre at jording i alle elektroanlegg prosjekteres og bygges slik at berøringsikkerhet blir ivaretatt og at anleggets funksjoner oppfylles.

Kapittelet omfatter jording for alle elektrofaglige disipliner ved Jernbaneverket og stiller nødvendige krav til prosjektering og bygging for å ivareta de ulike anleggenes funksjonskrav, samt sikrer en kostnadseffektiv og fornuftig prosjekterings- og byggeprosess. Kapittelet omfatter krav til jordingsanlegg både innenfor kontaktledningens slyngfelt (avsnitt 2 og 3), utenfor slyngfeltet (avsnitt 4) og ikke-elektrifiserte strekninger (avsnitt 5). I tillegg er det gitt krav til jordelektroder (avsnitt 6) og krav til dokumentasjon (avsnitt 7).

## 2 ANLEGG INNENFOR ELLER NÆR KONTAKLEDNINGENS SLYNGFELT

### 2.1 Generelt

Jording i et elektroanlegg skal utføres slik at farlige berørings- og skrittspenninger unngås, og videre for å oppnå elektromagnetisk sameksistens mellom de ulike anlegg, systemer og komponenter. Jording skal også utføres for å medvirke til beskyttelse mot overspenninger i ulike anleggsdeler.

- a) Banestrømmens returkrets skal holdes atskilt fra andre elektriske kretser og jordingsanlegg. Isolasjonsnivået bør tilsvare isolasjonsnivået i kontaktledningsanleggets returkrets.
1. På strekninger med sammenhengende langsgående jordleder og lavspent strømforsyning med TN-system, skal kravet ivaretas med galvanisk skille, se kapittel 8.

#### Unntak:

Kravet gjelder ikke bygninger hvor returkretsen nødvendigvis må tas inn, slik som omformerstasjoner, koblingshus e.l., og kretser som er koblet direkte til sporet (sporfelter mv.).

- b) For berøringsspenninger (ved feiltilstander varighet  $t \leq 0,5$  s), midlertidige tilgjengelige spenninger i drift (varighet  $0,5 < t \leq 300$  s) og kontinuerlig tilgjengelig spenning ( $t > 300$  s) skal verdiene i [NEK EN 50122-1] legges til grunn.
- c) Som et verktøy ved planlegging av jordingsanlegg kan flytskjemaet i vedlegg 6.a benyttes.

### 2.2 Endring i eksisterende anlegg

- a) For anlegg der enten kontaktledningsanlegget, sikringsanlegget (sporfeltene) eller returkretsen endres vesentlig, herunder også andre endringer som har betydning for utførelsen av jordingsanlegget, skal det ved prosjektering vurderes og sannsynliggjøres at jordingsanlegget tilfredsstillere kravene til:
- Potensialer og berøringsspenninger gitt i [NEK EN 50122-1].
  - Sameksistens mellom elektroanleggene (spesielt mellom sporfelter, jordingsanlegg og returkrets).
  - Tilstrekkelig beskyttelse mot overspenninger.
- Dokumentasjon kan være i form av teoretiske beregninger eller henvisning til målinger på tilsvarende anlegg.

Eksempler på "vesentlige" endringer med betydning for jordingsanlegget kan være:

- Forsterkning av banestrømforsyningen (mateledning, forsterkningsledning, nye omformerstasjoner e.l.) som gir endret kortslutningsstrøm i anlegget
- Bygging av nytt kontaktledningsanlegg med overgang fra trestolper til stålmaster.
- Bygging av returledning.
- Ombygging av eksisterende sporfelter (endring fra enkeltisolert til dobbeltisolert, endring av sporisolering).
- Nye sporfelter.
- Etablering av langsgående jordleder.
- Nye anlegg eller endring av eksisterende anlegg med betydelig økt antall utsatte (ledende) anleggsdeler.

- b) Om anlegget ikke tilfredsstillter kravene i a), skal jordingsanlegget prosjekteres på nytt og bygges om.

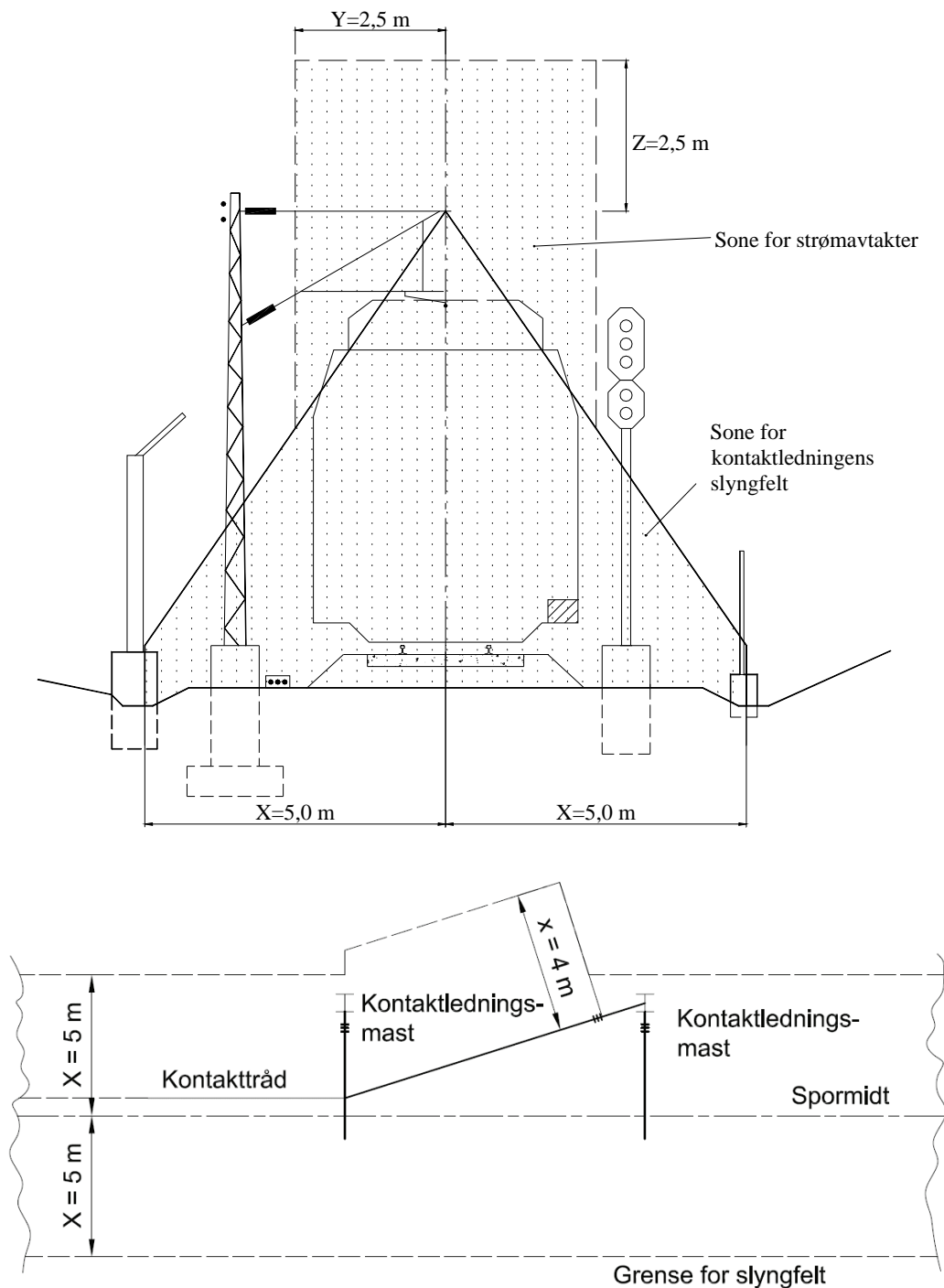
### 2.3 Slyngfelt

- a) Kontaktledningens slyngfelt er definert i henhold til [NEK EN 50122-1]. Se figur 6.1. Avstandene X, Y og Z som vises på figuren, skal ved Jernbaneverket ha følgende verdier: X=5,0 m, Y=2,5 m og Z=2,5 m.
1. På bakkenivå gjelder slyngfeltet fra og med skinne-overkant og ned til markens overflate.
  2. Når jernbanen går over en bru, skal grensen for slyngfelt utvides 10 m loddrett under skinne-overkant (figur 8-2 i [FEF]).
  3. Ved store ledende konstruksjoner (bygninger, vegbruer, mv) skal det defineres en ny avgrensning av slyngfeltet, som beskrevet i avsnitt 3.10.
  4. Ved kontaktledningsseksjoner utvides slyngfeltet i henhold til trådføringen på stedet, se figur 6.1. Firemeterskravet på figuren gjelder fra isolatorens jordpunkt, vinkelrett på kontaktledningen som går til avspenning.
  5. Avgrensning av slyngfelt i tunneler er avhengig av størrelse på tunnelprofilen, og ett av følgende krav skal følges:  
Ved bygging og prosjektering av nye tunneler gjelder slyngfeltet som beskrevet ovenfor.  
Ved ombygging i eksisterende tunneler som har mindre profil enn det som er gitt i [JD 520], skal hele tunnelprofilen betraktes som innenfor slyngfeltet.
- b) Alle utsatte (ledende) anleggsdeler innenfor kontaktledningens slyngfelt og sone for strømvatner skal ha utjevningsforbindelse til banestrømmens returkrete. Ledertverrsnitt velges i henhold til tabell 6.1.

#### Unntak:

1. Enkeltstående, ledende gjenstander (mindre enn 2 meter i horisontal utstrekning) som ikke forsyner eller inneholder elektrisk utstyr [NEK EN 50122-1].
  2. Løse, flyttbare ledende gjenstander som ikke forsyner eller inneholder elektrisk utstyr, og som normalt ikke oppbevares innenfor slyngfeltet, eller som oppbevares i stativ med permanent utjevningsforbindelse når det ikke er i bruk (for eksempel flyttbare rullestolramper).
  3. Beskyttelsesseksjoner, dødseksjoner og avspenningslinjer i loddavspenninger, samt barduner under bardunisolator.
  4. Antenner i tunnel, forutsatt at de tilfredsstillter kravene i avsnitt 3.19.
- c) Alle utsatte (ledende) anleggsdeler som er slik plassert at det er mulig med samtidig berøring (avstand under 2,5 m) med gjenstander som er tilkoblet banestrømmens returkrete, skal også ha utjevningsforbindelse til banestrømmens returkrete.
1. Dersom spenningsatte deler av kontaktledningsanlegget kan komme i berøring med en slik utjevnede anleggsdel, skal ledertverrsnittet velges i henhold til tabell 6.1.
  2. Er det ikke fare for at den utjevnede anleggsdelen kan bli spenningsatt av kontaktledningen, kan ledertverrsnittet velges i henhold til gjeldende forskrift/norm for aktuelle anleggsdel ([NEK 400-5-54], eller tilsvarende). Dog skal frittliggende ubeskyttede utjevningsforbindelser utendørs ikke være under 16 mm<sup>2</sup>.

Jording



Figur 6.1

Kontaktledningsanleggets slyngfelt. Øverst: Slyngfelt i henhold til NEK EN 50122-1. Nederst: Slyngfelt i henhold til krav 2.3a)4.

## 2.4 Dimensjonerende kortslutningsstrøm og utkoblingstid for kontaktledningsanlegget

Krav til dimensjonerende kortslutningsstrømmer er gitt i kapittel 4.

Krav til dimensjonerende utkoblingstid er gitt i kapittel 4.

Spesifikasjon for inndeling av områder som legges til grunn for kortslutningsdimensjonering er gitt i kapittel 4.

## 2.5 Grensesnitt til andre anlegg

### 2.5.1 Everk

- a) Everkets jordingsystem og banestrømmens returkrets skal ikke sammenkobles.
1. For å unngå at disse to jordingsystemene får elektrisk forbindelse gjennom elektroder, bør det dokumenteres at avstanden mellom elektrodene er tilstrekkelig. Se avsnitt 6.2 om koordinering av elektroder.

### 2.5.2 Sporfelter

- a) Jordingen skal utføres på en slik måte at hensikten med jording (beskyttelsesjording) oppnås, samtidig som det ikke skal forstyrre sporfeltens funksjon, herunder togdeteksjon og eventuell skinnbruksdeteksjon m.v, se [JD 550].

#### 2.5.2.1 Vekselstrømssporfelter (95/105 Hz)

- a) Objekter med lavere overgangsmotstand mot jord enn ca. 100 ohm skal ikke kobles direkte til skinnegangen på strekninger med dobbeltisolerte vekselstrømssporfelter (95/105 Hz).
1. Dersom det kan forventes lavere overgangsmotstand enn 100 ohm, kan objektene kobles til skinnegangen via filterimpedans dersom avstanden mellom slike tilkoblinger er så stor at dette ikke innvirker på sporfeltens funksjon, se [JD 550] og vedlegg 6.e [JD 551].

#### 2.5.2.2 Skjøteløse sporfelter

- a) Under prosjektering av jordingsanlegg skal retningslinjer for det valgte sporfeltkonseptet følges.
1. For FTG S og TI21 skal henholdsvis vedlegg 7d og 7e i JD 550 følges.
- b) Dersom retningslinjer ikke finnes, skal disse utarbeides og avklares med leverandøren før prosjektering påbegynnes.
1. Retningslinjene bør omhandle:
    - Hvor og hvor ofte det er mulig å opprette tilkobling til skinnestreng.
    - Hvilken skinnestreng som skal brukes ved tilkobling dersom høyre og venstre skinnestreng har ulik funksjonalitet.
    - Bruk av og krav til filter mellom jordingsanlegg og skinner.
    - Bruk av langsgående jordleder og utførelse av eventuell seksjonering.Eventuelle forhåndsregler i forbindelse med jordelektroder.

### 2.5.3 Akseltellere

(under utarbeidelse)

---

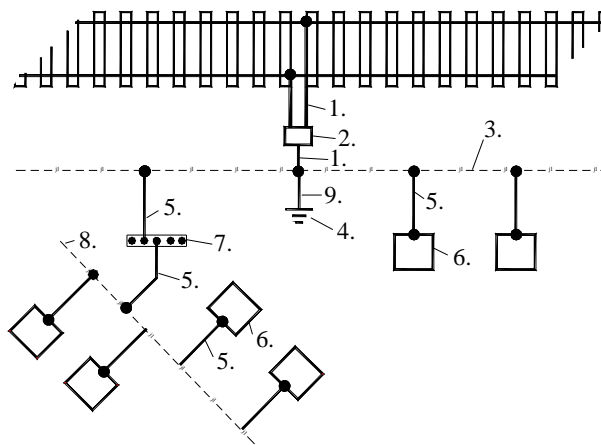
**Jording**


---

**2.6 Jordingsterminologi**

- a) Terminologi for jording innenfor slyngfeltet ved elektrisk jernbane er forklart ved hjelp av skissen i figur 6.2. For å unngå sammenblanding og misforståelser bør disse begrepene benyttes under prosjektering og bygging av jordingsanlegg.
- b) Hele kretsen fra utsatt ledende del til skinnestreng bør betegnes "utjevningsforbindelse til banestrømmens returrets" og omfatter jordledere, utjevningsforbindelser og filter, eller kun direkte kobling til skinnegang.

Begrepet "jording til skinnegangen" er ikke bestandig en dekkende beskrivelse. Utførelsen er avhengig av hvilket sporfeltssystem som finnes på strekningen, og om anlegget har langsgående jordleder eller ikke.



1. Hovedutjevningsforbindelse
2. Filter
3. Langsgående jordleder (seksjonert eller sammenhengende)
4. Jordelektrode
5. Utjevningsforbindelse
6. Utsatt (ledende) anleggsdel (innenfor kontaktledningens slyngfelt, eller i avstand mindre enn 2,5 meter fra utsatt del innenfor slyngfeltet)
7. Jordsamleskinne
8. Lokal jordleder
9. Hovedjordleder

Figur 6.2 *Jordingsterminologi*

**2.7 Krav til jordledere og utjevningsforbindelser**

- a) Jordledere og utjevningsforbindelser skal være hele, funksjonsdyktige og uten brudd.

Krav til maksimal motstand mellom kontaktledningsmast og skinnestreng, samt krav til kontroll av ohm-verdi er gitt i [JD 542].

- b) Alle jordledere og utjevningsforbindelser med tilhørende koblingspunkter skal være entydig og varig merket.
1. Det bør minimum fremgå nummerering av alle jordlederseksjoner, hvilke



---

**Jording**

---

objekter/anleggsdeler utjevningsforbindelsen går til og hvor utjevningsforbindelser er tilkoblet (merking ved objektet/anleggsdelen).

- c) Alle utjevningsforbindelser skal være så korte som mulig.
- d) Se figur 6.2: Hovedutjevningsforbindelser (1), langsgående jordleder (3), utjevningsforbindelser (5), lokale jordledere (8) og hovedjordleder (9) skal dimensjoneres etter tabell 6.1.
- e) Utjevningsforbindelser og jordledere skal kobles og anordnes slik at de tilkoblede anleggsdeler ikke selv danner serieforbindelse. Figur 6.3 viser eksempel på sammenkobling av anleggsdeler slik at serieforbindelser unngås.  
  
Unntak:  
Utsatte (ledende) anleggsdeler som er montert på stålmaster, åk o.l. kan jordes gjennom sine festepunkter dersom disse danner tilstrekkelig god forbindelse.
- f) Jordledere og utjevningsforbindelser med sammenkoblinger skal være beskyttet mot mekanisk skade og forlagt slik at fare for overslag/skade på andre kabler eller utstyr ikke er tilstede.
- g) Det skal benyttes flertrådet kobberledning med gul/grønn isolasjon (Isolasjonsnivå minimum  $U_0 / U = 450 / 600 \text{ V}$ , se også kapittel 7 og [EN 50264-1]). I tunneler skal isolasjonen være halogenfri.
- h) Langsgående jordleder (3) og hovedutjevningsforbindelse (1) skal forlegges tilgjengelig.
- i) Alle sammenkoplinger skal utføres med (korrosjons-)sikre og varige forbindelser.
- j) Jordledere og utjevningsforbindelser skal normalt ha tilkoplinger og skjøter tilgjengelig for inspeksjon. Dersom skjøter ikke vil bli tilgjengelig i ettertid, skal skjøtene utføres som termittsveis (Cadwell).
- k) Ved eventuelt brudd på jordledere eller beskyttelsesledere skal disse behandles på samme måte som ved skinnebrudd med tanke på fare for returstrøm og farlige berøringsspenninger.
- l) Jordledere og utjevningsforbindelser innenfor slyngfeltet kan føre returstrøm også i normal drift, og arbeid/ombygging på anlegget skal utføres i samsvar med gjeldende instruksjoner.
- m) Øvrige krav til forlegning av kabler er gitt i kapittel 5.

Jording

Tabell 6.1 Dimensjoneringskrav til jordledere og utjevningsforbindelser vist i figur 6.2, som kan komme i kontakt med kontaktledningsspenning, ref. krav 2.3 c)1.

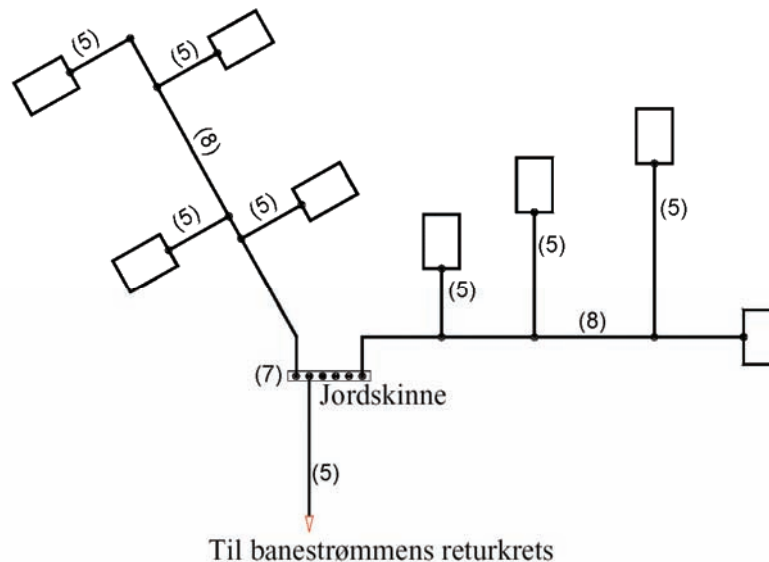
	Oslo S (og koblingshuset)		Oslo-området		Ofofbanen		Landet forøvrig	
	tværsnitt [mm <sup>2</sup> ]	maks lengde [m]	tværsnitt [mm <sup>2</sup> ]	maks lengde [m]	tværsnitt [mm <sup>2</sup> ]	maks lengd [m]	tværsnitt [mm <sup>2</sup> ]	maks lengde [m]
Hovedutjevningsforbindelse (1)	95		95/70 2), 3)		95/70 2), 3)		95/70/50 2), 4)	
Seksjonert langsgående jordleder (3)	95	100 <sup>1)</sup>	95 70	125 <sup>1)</sup> 90 <sup>1)</sup>	95 70	155 <sup>1)</sup> 115 <sup>1)</sup>	95 70 50	250 <sup>1)</sup> 180 <sup>1)</sup> 130 <sup>1)</sup>
Sammenhengende langsgående jordleder (3), mellom jordingspunkt	95	200	95	250	95 70	310 230	95 70 50	500 360 230
Utjevningsforbindelser (5)	95	10	70	10	70	10	50	10
Lokal jordleder (8)	95	50	70	50	70	50	50	50
Hovedjordleder (9)	50		50		50		50	

<sup>1)</sup> Lengden gjelder fra og med hovedutjevningsforbindelse til og med ytterste objekt på jordlederseksjonen. Den kan dobles forutsatt at hovedutjevningsforbindelsen er etablert midt på jordlederseksjonen.

<sup>2)</sup> Bruk samme tværsnitt som for langsgående jordleder.

<sup>3)</sup> Hvis det ikke er langsgående jordleder, bruk 70 mm<sup>2</sup>.

<sup>4)</sup> Hvis det ikke er langsgående jordleder, bruk 50 mm<sup>2</sup>.



Figur 6.3 Eksempel på kobling av utjevningsforbindelser (radiell struktur, se også forklaringene til figur 6.2)

## 2.8 Kriterier for bruk av direkte tilkopling til skinnegang

- a) På strekninger med sporfelter, og uten langsgående jordleder, kan utjevningsforbindelser fra utsatte (ledende) anleggsdeler innenfor slyngfeltet kobles direkte til skinnegangen dersom:
1. Det ikke dannes forbindelser som medfører kortslutning mellom skinnene.
  2. Det ikke dannes en langsgående parallell strømvei for sporfeltstrømmen eller på annen

---

**Jording**

---

måte påvirker sporfeltenes funksjon, se også [JD 550, 551 og 552].

3. For enkeltisolerte sporfelter tilkobles den skinnestrengen som er definert som "jordet skinne".
4. For dobbeltisolerte sporfelter kan begge skinnestrengene brukes som "jordet skinne", og en bør søke å unngå skjevspenninger mellom skinnestrengene ved å sørge for jevn fordeling mellom skinnestrengene.

- b) Kravene nevnt under a) skal dokumenteres. Se avsnitt 7.2.1.
- c) Dersom kravene i a) ikke kan oppfylles, skal det brukes langsgående jordleder, se avsnitt 2.11.

## 2.9 Metoder for tilkopling til banestrømmens returkreter

Dette avsnittet beskriver ulike løsninger for kobling av hovedutjevningsforbindelse til sporet, enten direkte fra utsatt objekt eller fra langsgående jordleder.

- a) Alle tilkoblinger til skinnegangen skal utføres med godkjent skrudd forbindelse.  
(Cembre-metoden)

### 2.9.1 Hovedutjevningsforbindelse direkte koblet til sporet

- a) Utsatte objekter eller langsgående jordleder skal kun kobles direkte til sporet dersom det ikke kommer i konflikt med grensesnittkriterier spesifisert i avsnitt 2.5 og 2.8.

### 2.9.2 Hovedutjevningsforbindelse koblet til sporet ved hjelp av filterforbindelse

- a) Utjevningsforbindelser og jordledere som ikke kan koples direkte til sporet, men som kan ha varig elektrisk forbindelse, skal koples via filterforbindelse godkjent for bruk i Jernbaneverket.

1. Filterforbindelsen skal:

- Være høyohmig for sporfeltstrømmen.
- Være lavohmig for returstrømmen ( $16^{2/3}$  Hz).
- Tåle de kortslutningstrømmene og de automatiske gjeninnkoblingsrutinene som kan forekomme, se [JD 546].

2. Filterforbindelsen skal enten:

- Være tilkoblet en jordelektrode i tillegg til sporet, eller:
- Være lavohmig for atmosfæriske overspenninger.

Atmosfæriske overspenninger søker korteste vei til jord, derfor er egen jordelektrode å foretrekke.

3. Av hensyn til plassering ute ved sporet skal filterforbindelsen:

- Være tilstrekkelig mekanisk beskyttet.
- Være tilstrekkelig beskyttet mot klimatiske påkjenninger.
- Ha en lett synlig farge/varselpinne.

- b) Dersom det introduseres nye filterimpedanser på eksisterende sporfelter skal det vurderes om det er behov for ny innjustering av sporfeltene. Innjusteringen skal utføres i henhold til vedlegg 6e i [JD 551].

### 2.9.3 Bruk av spenningsbegrenser – ”åpen jording”

- a) Valg av løsning beskrevet i dette avsnittet skal godkjennes av Infrastrukturdirektøren.
- b) Dersom det ikke kan benyttes en varig elektrisk forbindelse til spor, som for eksempel hvis:
- et utsatt objekt strekker seg langt vekk fra jernbanesporet, og ikke kan seksjoneres.
  - det er komplisert å holde everkets jordingssystem separat fra banestrømmens returkrets fordi det er fastmontert (for eksempel lysmaster med ekstern strømkilde i betongkonstruksjoner).
  - det er nærføring mellom likestrømsbane og Jernbaneverkets vekselstrømsbane, skal det monteres et vern som begrenser spenningsnivået slik at det ikke oppstår berøringfare.
- c) En slik spenningsbegrenser i henhold til b) skal tilfredsstillende følgende funksjonskrav:
- Berøringssikkerhet: Straks det oppstår et spenningsnivå som er over tillatt berøringsspenning skal vernet opprette ledende forbindelse.
  - Responstid: Reaksjonstiden på vernet skal koordineres med aktuelle feilsituasjoner som kan forventes.
  - Funksjonssikkerhet: Vernet skal gjenopprette normalt tilstand (fungere som isolasjon) straks feilen er over.
  - Enkel indikering: Det skal være lett å se på vernet om det står som ledende eller som isolerende.
  - Meldekontakt: For spesielt kritiske steder skal det oppstå et varselsignal/alarm, slik at ansvarlig personell varsles med en gang vernet kobler inn.
  - Isolasjonsnivå: Vernet skal tåle kontaktledningsspenning i henhold til gjeldende utkoblingsrutiner.
  - Jording: Atmosfæriske overspenninger søker alltid korteste vei til jord. Dersom vernet skal åpne ved påkjenning av lyn, skal det installeres jordelektrode på samme sted som vernet er tilkoblet skinne.
  - Synlighet/merking: Vernet skal ha lett synlig farge/varselpinne og tydelig merking.
  - Plassering: Vernet skal plasseres i tilgjengelig arbeidshøyde, minst 1 meter over bakken, enten på egen stolpe eller på selve objektet som skal beskyttes.

### 2.10 Anlegg uten sporfelter

- a) For anlegg uten sporfelter kan det benyttes langsgående, sammenhengende jordleder, se avsnitt 2.11.5.

Den langsgående jordlederen kan legges langs sporet eller monteres i kontaktledningsmastene.

### 2.11 Anlegg med langsgående jordleder

- a) For anlegg med langsgående jordleder skal alle utsatte og andre ledende anleggsdeler innenfor slyngfeltet ha utjevningsforbindelse til langsgående jordleder.
- b) Ved dobbeltspor, eller på stasjoner med en langsgående jordleder for hvert spor, skal de langsgående jordlederne kobles sammen med tverrforbindelser.
1. Tverrforbindelsene bør anlegges på samme sted som der de langsgående jordlederne er tilkoblet sporet og jordelektrode.
- c) Steder med overgang mellom bruk av langsgående jordleder og bruk av direkte tilkobling til banestrømmens returkrets skal være dokumentert og merket.

**2.11.1 Tilkobling til banestrømmens returkrete**

- a) Langsgående jordleder skal kobles til skinnegangen ved godt merkede og lett synlige steder.
- b) Forbindelsen fra langsgående jordleder til skinnegangen (hovedutjevningforbindelsen) skal ha samme tverrsnitt som selve jordlederen.
- c) Kobling til skinne skal utføres i henhold til avsnitt 2.9.
- d) Dersom det er nødvendig for å ivareta grensesnittet mellom sporfelter og jordingsanlegg, skal forbindelsen mellom jordlederen og skinnegangen kobles via godkjent filter, ref. avsnittene 2.9 og 2.5.2. Se også figurene 6.4 og 6.5.

## Unntak:

- 1. Anlegg uten sporfelter kan bygges uten filter.
- 2. Det skal ikke være filter ved konvensjonelle, enkeltisolerte sporfelter.

**2.11.2 Elektroder tilkoblet langsgående jordleder**

- a) Langsgående jordleder skal ha egen jordelektrode, se avsnitt 6.
- b) Elektroden bør kobles til langsgående jordleder på samme sted som jordlederen kobles til skinnegangen.

**2.11.3 Koblingspunkter**

- a) Koblinger mellom jordleder og utjevningforbindelser skal utføres med varig og godkjent metode.
- b) Koblingspunktene skal være tilgjengelig for inspeksjon.
- c) Koblinger til jordelektroder eller andre anleggsdeler som kan ha behov for frakobling ved målinger eller lignende, skal være av skrudd utførelse.
- d) Koblingspunktene skal merkes på jordingsplanen, se avsnitt 7.2.1.

#### 2.11.4 Seksjonert langsgående jordleder

Sammenhengende langsgående jordleder er normalt å foretrekke siden det er alternative (parallele) strømveier – både mot jordsmonn og til spor. Anlegg med seksjonert langsgående jordleder er mer sårbart siden det normalt bare er én vei for strømmen til henholdsvis jordsmonn og til spor. De store årstidsvariasjonene i resistansen på jordelektroder vil følgelig gi mye større variasjon på anlegg med seksjonert langsgående jordleder enn om langsgående jordleder er sammenhengende. Sammenhengende langsgående jordleder bør vurderes.

- a) Bruk av langsgående seksjonert jordleder skal koordineres slik at grensesnitt mellom sporfeltsystem og jording er ivaretatt. Se figur 6.4 for eksempler på prinsipiell utførelse.
- b) Jordlederseksjonene skal ikke overskride lengdene som er gitt i tabell 6.1.
  1. Lengdene som oppgis forutsetter at kobling til skinnegangen utføres midt på jordlederseksjonen.
  2. Seksjonslengdene skal koordineres med sporfeltene på strekningen. Tabell 6.1 og sporiseringsplan/sporfeltlengder for strekning gir da til sammen tillatte lengder for jordlederseksjonene.
  3. Det kan være flere jordelektroder på en seksjonert jordleder, men det skal kun være en tilkobling til sporet pr. jordlederseksjon.

De oppgitte lengdene er avhengig av jordlederens tverrsnitt og størrelse på kortslutningsstrøm. Utkoblingstid er 0,3 sek. For vurdering av utkoblingstid og tverrsnitt, se avsnitt 2.4 og vedlegg 6.c.

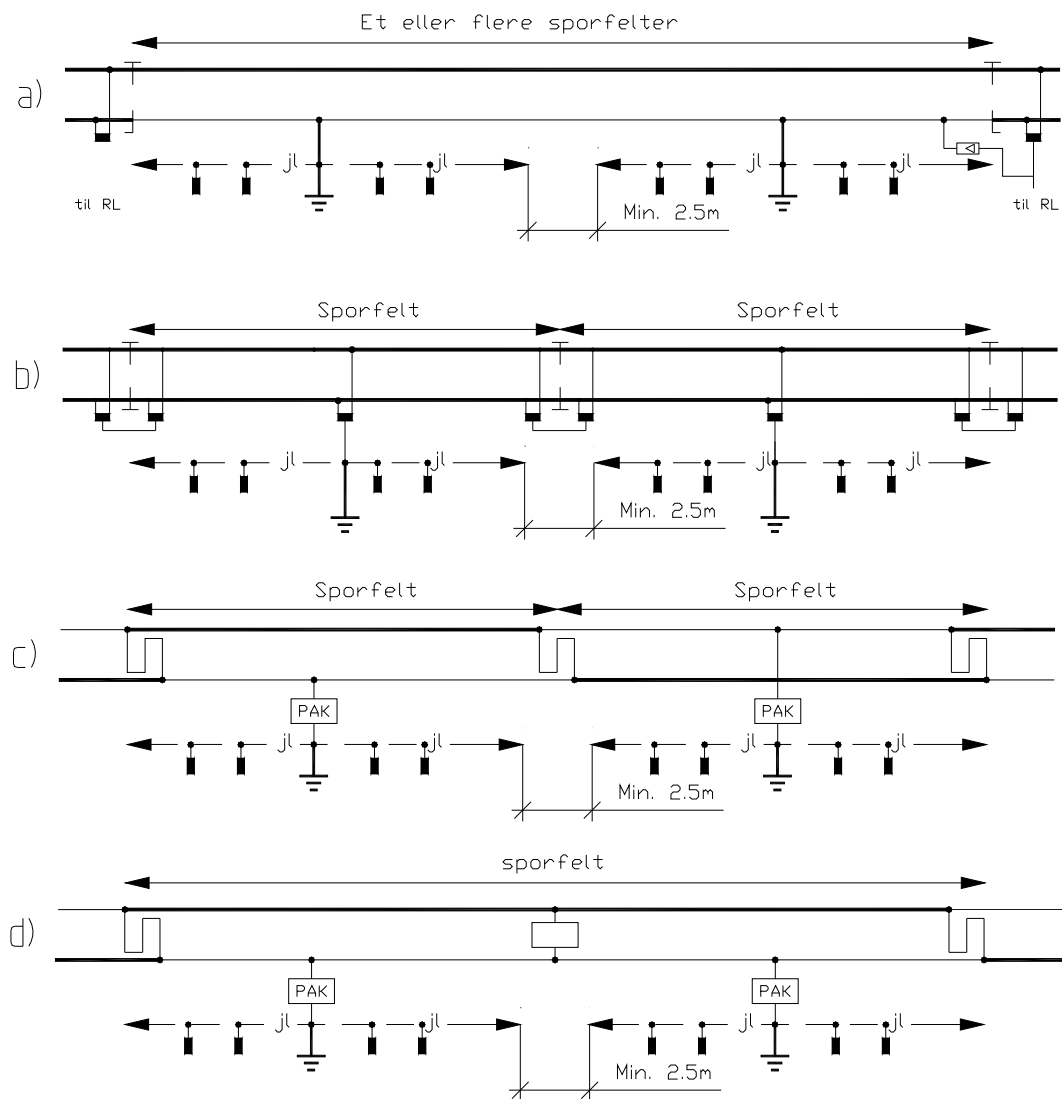
- c) Endene på jordlederseksjonene skal isoleres for minimum 750 V og merkes.

Hensikt:

- Ivareta skillet mellom to jordlederseksjoner.
- Sørge for at skillet mellom to jordlederseksjoner er lett identifiserbare ute på anlegget.
- Unngå fuktinntrengning og degradering av jordlederseksjonene.

- d) Det skal være minimum 2,5 meters avstand mellom to utsatte objekter:
  - hvis de er tilkoblet to ulike jordlederseksjoner, og
  - der det ene objektet er tilkoblet spor, og det andre til en jordlederseksjon.

Jording



Figur 6.4

Eksempler på prinsipiell bruk av seksjonert jordleder (tilkobling til skinnegang er avhengig av type sporfelt). a) Konvensjonelle enkeltisolerte sporfelter, b) Konvensjonelle dobbeltisolerte sporfelt c) Skjøteløse endematet sporfelt, eksempel med FTG S d) Skjøteløse midtmatet sporfelt, eksempel med FTG S. (PAK: serieimpedans)

**2.11.5 Sammenhengende langsgående jordleder**

- a) Sammenhengende langsgående jordleder
1. bør brukes på stasjoner med enkeltisolerte sporfelter, dersom det ikke kommer i konflikt sporfeltene.
  2. kan brukes på strekninger uten sporfelter.

For øvrig skal bruk av sammenhengende langsgående jordleder spesielt godkjennes av Jernbaneverket Infrastruktur i hvert tilfelle.

Sammenhengende langsgående jordleder er en forutsetning i sammenheng med bruk av TN-lavspent strømforsyning, ref. krav vedrørende dette i kapittel 8.

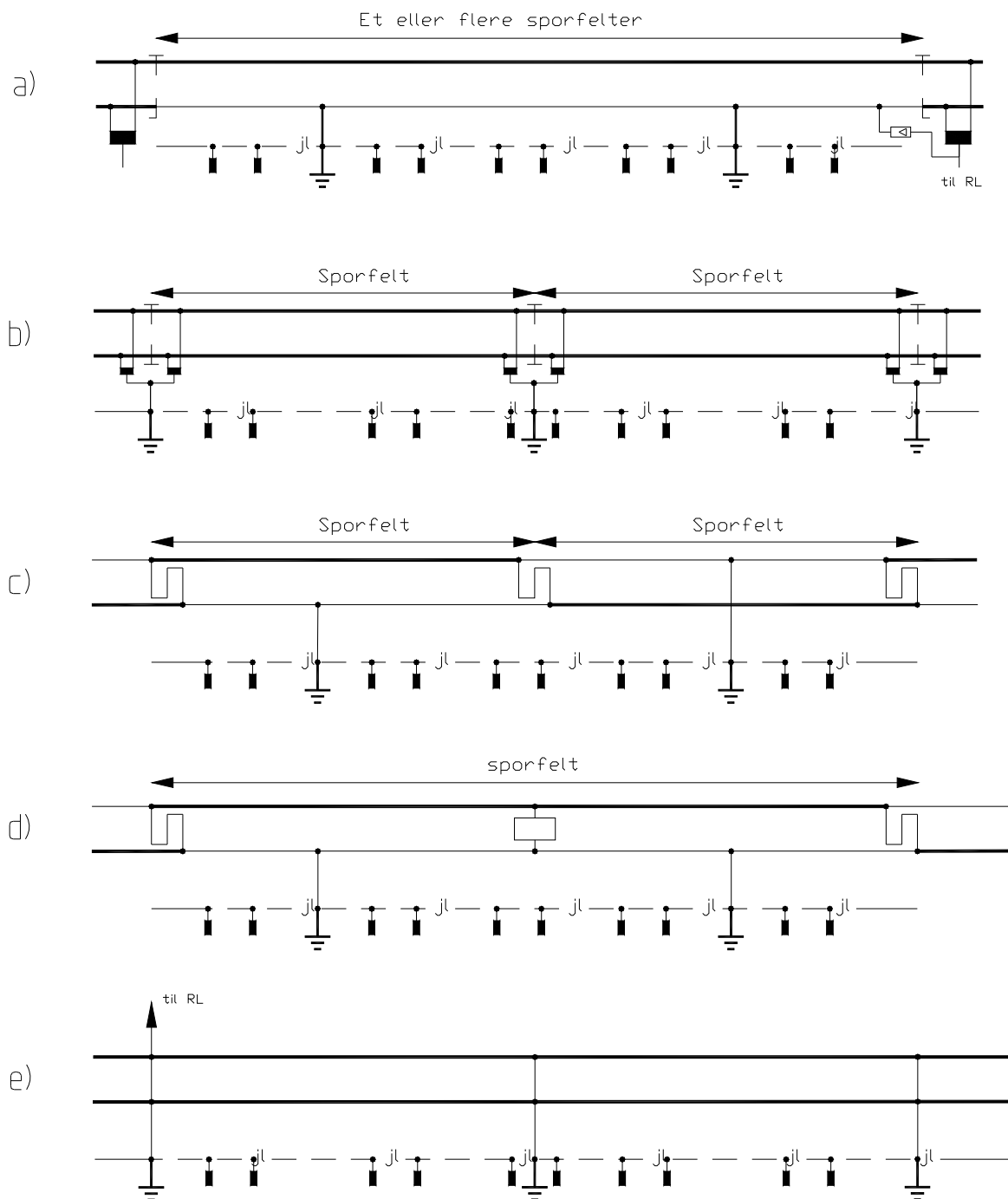
- b) Avstanden mellom tilkoblingene til skinnegangen og avstand mellom jordelektroder bør ikke være større enn ved seksjonert jordleder, se avsnitt 2.11.4.
- c) Tilkoplingspunktene til sporet skal koordineres med sporfeltene på strekningen. Se figur 6.5 for eksempler på prinsipiell utførelse.
- d) For konvensjonelle dobbeltisolerte sporfelter, se fig 6.5, b): Som en hovedregel kan eksisterende filterimpedanser i forbindelse med skjøtene benyttes for tilkobling av langsgående jordleder.
1. Dersom det er for stor avstand mellom dem, og lengdekravene i tabell 6.1 ikke kan tilfredsstilles, skal det opprettes ny(e) filterimpedans(er) mellom skjøtene i forbindelse med jordledertilkobling, forutsatt at sporfeltenes funksjon er ivaretatt, se avsnitt 2.5.2.
- e) For skjøteløse sporfelter, se fig 6.5 c) og d): Dersom den langsgående jordlederen ikke kan kobles direkte til skinne, skal det brukes et filter, se avsnitt 2.9.

OBS! Prinsippkissene i figur 6.5 c) og d): er vist for tilfellet med FTGS-sporfelter, men retningslinjene gjelder også for andre typer skjøteløse sporfelter.

- f) For anlegg uten sporfelter, skal bruk av langsgående jordleder følge prinsippene i figur 6.5 e):
1. Avstand mellom tilkoblingssteder mellom langsgående jordleder og spor skal følge samme prinsipper som vist i tabell 6.1.
  2. Det skal opprettes jordelektrode ved tilkoblingsstedene beskrevet i punkt 1.
  3. Avstand mellom steder for tverrforbindelser mellom skinnestrengene skal ikke overskride 500 meter innenfor Oslo-området, eventuelt 750 meter utenfor Oslo-området. (For avgrensning av Oslo-området, se avsnitt 2.4.) Disse stedene bør være sammenfallende med tilkoblingsstedene beskrevet i punkt 1.
  4. Dersom det er returledning på strekningen, bør sted for sammenkobling mellom langsgående jordleder og spor være sammenfallende med sted for nedføring av returledning.
  5. Det skal alltid være tverrforbindelse mellom skinnestrengene for steder med nedføring fra returledning.



Jording



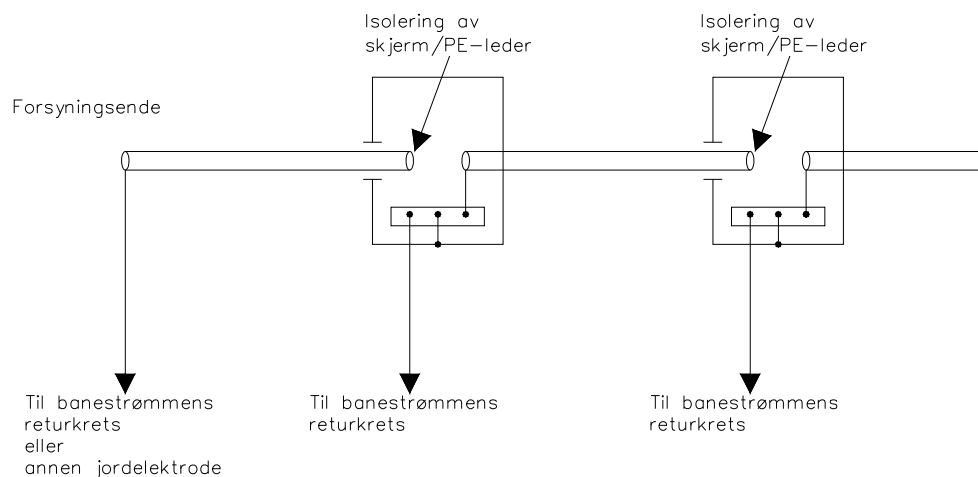
Figur 6.5 Eksempler på prinsipiell bruk av sammenhengende jordleder (tilkobling til skinnegang er avhengig av type sporfelt). a) Konvensjonelle enkeltisolerte sporfelter, b) Konvensjonelle dobbeltisolerte sporfelt c) Skjøteløse endematet sporfelt, eksempel med FTG S d) Skjøteløse midtmatet sporfelt, eksempel med FTG S, e) Anlegg uten sporfelter

## Jording

### 3 KRAV TIL UTFØRELSE FOR ULIKE UTSATTE OBJEKTER INNENFOR SLYNGFELTET

#### 3.1 Hovedregel for jording av kabler

- a) Skjerm eller PE-leder i kabler som går til installasjoner og anleggsdeler innenfor kontaktledningens slyngfelt, skal som hovedregel jordes i kun én ende for å unngå påvirkning fra returstrøm ( $16^{2/3}$  Hz) og unngå å danne en parallell vei for skinnegangen..
  1. For høyspenningskabler skal det sørges for skilting og avskjerming, se §4-4 i [FEF].
  2. Dersom det brukes høyspenningskabler med halvledende kappe (TSLF) og den ene enden skal isoleres, skal den halvledende kappen fjernes ved kabelinntak og isoleres.
- b) Kabler skal jordes i forsyningsende og isoleres i forbrukerende, se figur 6.6 og figur 6.9.
  1. Unntak: Skjerm/PE-leder skal alltid være tilkoblet hovedjordsamleskinne ved innføring i eltekniske hus, se avsnitt 4.1.
  2. Unntak: Kabler kan ha gjennomgående jord med terminering i begge ender, men da skal termineringen utover i installasjonen være isolert fra andre utsatte ledende deler i installasjonen, se avsnitt 3.3.
- c) Isolasjon/avslutning av skjerm/PE-leder skal utføres på egen isolert klemme med minimum kapsling IP2X.
  1. Isolasjonsnivået skal minimum tilsvare isolasjonsnivået for kabelen.
- d) Den utisolerte skjerm/PE-leder skal være tilgjengelig for inspeksjon (ved målinger m.v.).
- e) Utisolert skjerm/PE-leder skal betraktes som en spenningsførende leder.



Figur 6.6 *Jording og isolering av kabler til og mellom utsatte (ledene) anleggsdeler innenfor slyngfeltet.*

#### 3.1.1 Isolering av jordleder, skjerm eller PE-leder fra banestrømmens returkrets

- a) Kabler hvor skjermen/PE-lederen ikke er koblet til banestrømmens returkrets på

vedkommende sted, men er ført i rør eller under kabelbeskyttelse opplagt på underlag koblet til banestrømmens returkrets, skal være isolert slik at skjerm ikke kan komme i kontakt med beskyttelsen eller underlaget.

- b) Ved kryss mellom kabler og kontaktledningsanleggets jordledninger eller gjenstander som er i metallisk ledende forbindelse med skinnegangen, skal det anbringes lag av isolerende materiale.

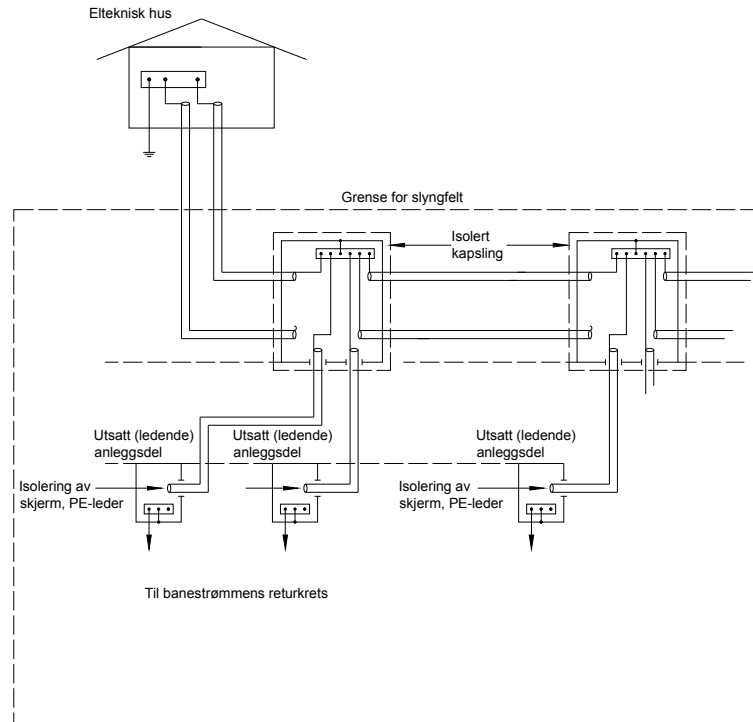
### 3.2 Alternativ jording av kabler for utstyr i kapsling isolert for 15 kV

For anlegg der det er spesielt viktig med sikker deteksjon av jordfeil i alle kabler kan det være nødvendig med andre prinsipper for jording enn beskrevet i 3.1. Dette gjelder sikringsanlegg der sikker og pålitelig togdeteksjon og styring av signaler og vekslere er kritisk.

Med isolert kapsling menes her kapsling som isolerer det innvendige utstyret mot overslag fra høyspenning (kontaktledningsspenning 15 kV), nedfall av kontaktledningen eller tilfeldig kontakt med høyspenningsledninger.

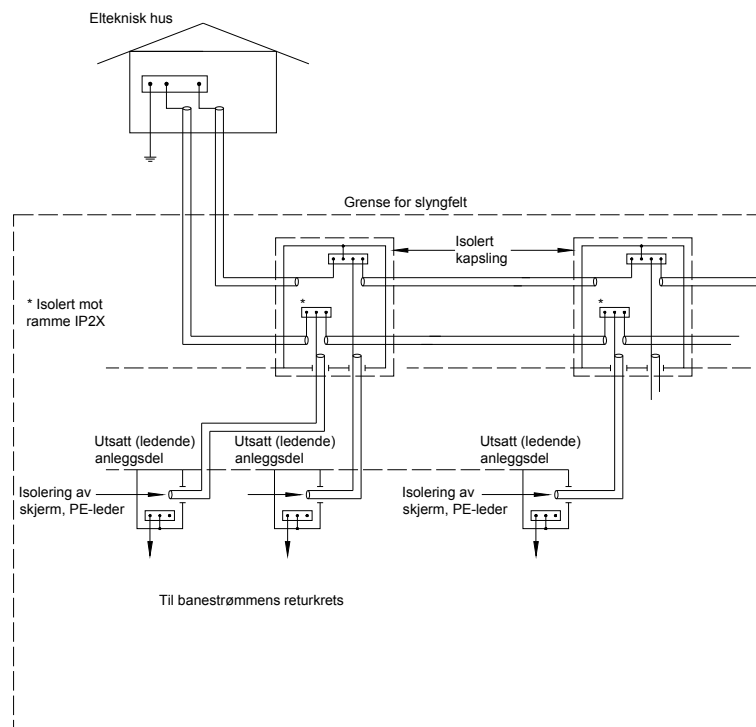
- a) Ved bruk av isolerte kapslinger plassert innefor slyngfelt kan jording av kabler utføres etter figur 6.7.
1. Skjerm/PE-leder i inn og utgående kabler skal termineres og kobles til skapet/kapslingens jordskinne. Merk at skjerm/PE-ledere på parallelle kabler bare skal sammenkoples i den enden som er nærmest elteknisk hus. Alternativ utførelse er vist i figur 6.8.
  2. Alle ledende deler i skapet/kapslingen skal være koblet til jordskinnen
  3. Jordskinnen i den isolerte kapslingen skal være isolert fra omgivelsene (andre ledende anleggsdeler og lokal jord).
  4. Avstanden til alle andre objekter/anleggsdeler skal være minst 2,5 m.
- b) Skap/kapslinger som benyttes, skal være godkjent av Banedirektøren.
- c) Prinsippet i punkt a) kan også benyttes der langsgående kabel (hovedkabler) er ført gjennom skap/kapslinger plassert utenfor slyngfeltet og stikkablene mater til objekter innenfor slyngfeltet, se figur 6.9.
1. Skap plassert utenfor slyngfeltet kan ha isolert eller ledende kapsling.
  2. Avstanden til andre objekter/anleggsdeler innenfor slyngfeltet skal være minst 2,5 m.
- d) Det skal etableres beskyttelse for de som skal arbeide i skapet, mot fare for berøringsspenninger og tilgjengelige spenninger mellom ledende deler inne i den isolerte kapslingen og omgivelsene.
- Dette er spesielt kritisk ved lange kabler, typisk signalkabler.**
- e) Der det forekommer sammenhengende kabelforbindelse mellom stasjoner, skal jordforbindelsen mellom stasjonene brytes, se figur 6.10.
1. Skillet skal dokumenteres på anleggets jordingsplan, se avsnitt 7.2.

Jording



Figur 6.7

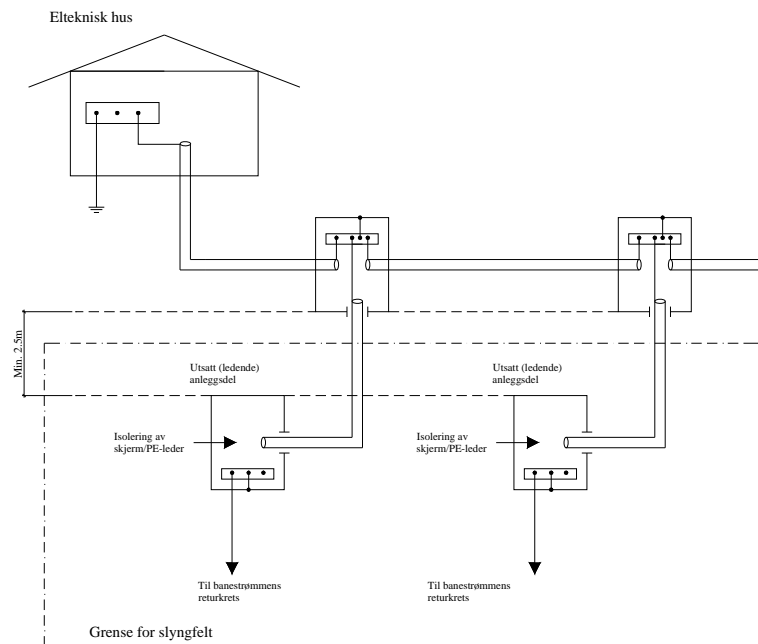
*Jording av kabler ved innføring i isolerte kapslinger innenfor slyngfeltet og utsatte (ledende) anleggsdeler (signal, drivmaskin, lysmast, mv.).*



Figur 6.8

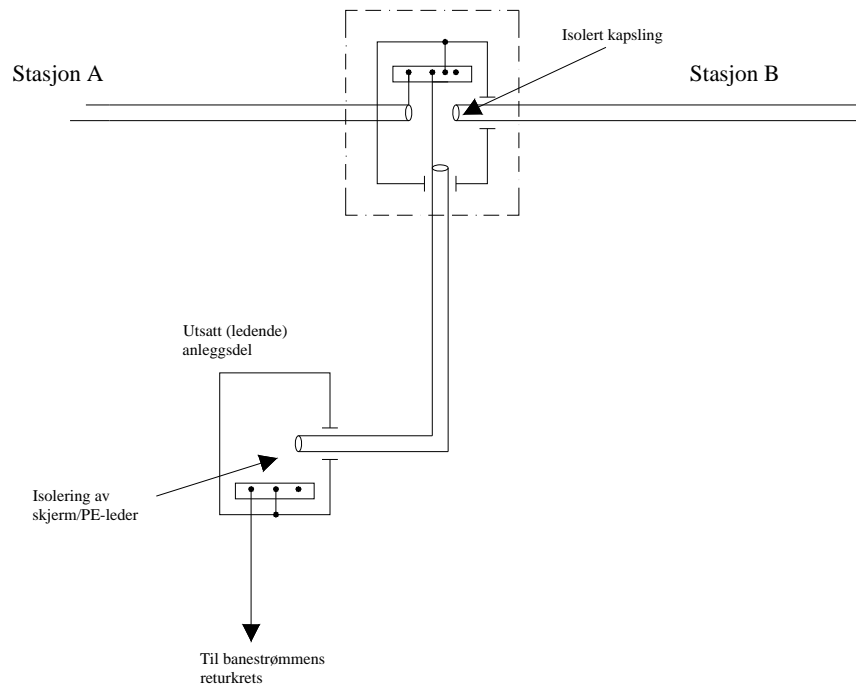
*Alternativ jording av kabler ved innføring i isolerte kapslinger innenfor slyngfeltet og utsatte (ledende) anleggsdeler (signal, drivmaskin, lysmast, mv.).*

Jording



Figur 6.9

Jording og isolering av kabler ved og mellom utstyr utenfor slyngfeltet og inn til utsatte (ledende) anleggsdeler innenfor slyngfeltet.



Figur 6.10

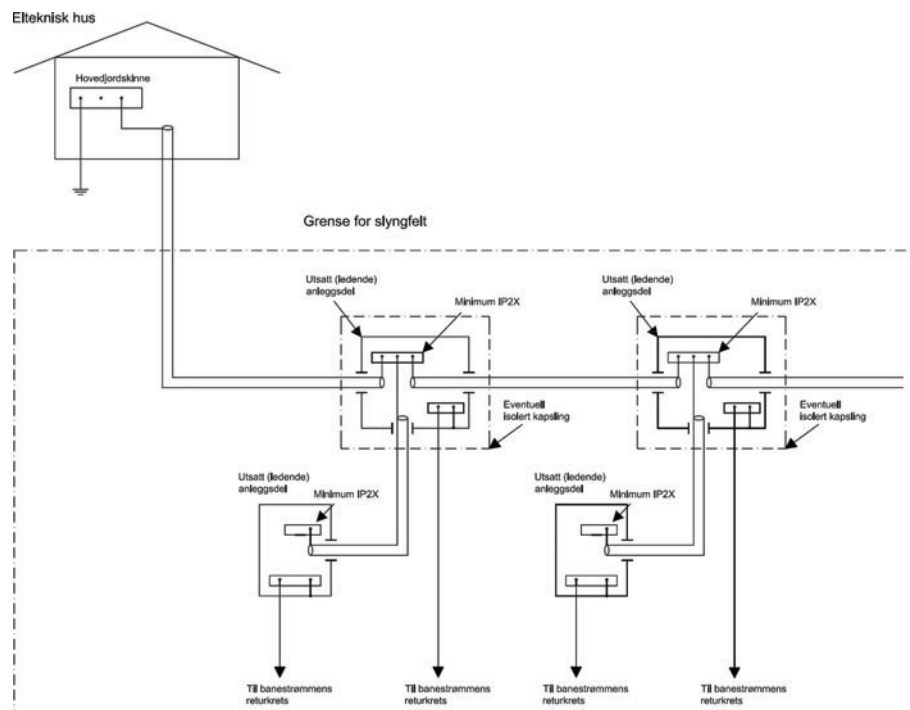
Utisolering/brudd på skjerm/PE-leder mellom stasjoner.

### 3.3 Alternativ jording av kabler for installasjoner med utisolering av gjennomgående jord i kabler

For enkelte installasjoner/systemer er det av hensyn til sikker deteksjon av jordfeil i kablene nødvendig at kabelens skjerm/PE-leder er terminert til installasjonens hovedjordskinne via skjerm/PE-leder i alle kabler som inngår i installasjonen/systemet.

- a) Ved innføring i skap/kapslinger innenfor slyngfelt skal skjerm/PE-leder i gjennomgående kabler med krav om intern forbindelse til installasjonens hovedjordskinne, termineres på egen isolert klemme med minimum kapsling IP2X i alle skap/objekter.
  1. Isolasjonsnivået skal minimum tilsvare isolasjonsnivået for kabelen.
  2. For skap/objekter med kun inngående kabel skal skjerm/PE-leder utisolerers iht. avsnitt 3.1.
  3. Skjerm/PE-leder i utgående kabel skal termineres på samme måte som inngående kabel, og skal kobles sammen med denne.
- b) Den utisolerte skjerm/PE-leder skal være tilgjengelig for inspeksjon (ved målinger m.v.).
- c) Isolert klemme skal merkes på en entydig og sikker måte.
- d) Utisolert skjerm/PE-leder skal betraktes som en spenningsførende leder.
- e) Øvrige utsatte ledende deler i/på skap/kapsling skal ha forbindelse til banestrømmens returrets.
- f) Skap/kapsling kan være isolert eller ledende kapsling.

Figur 6.11 viser prinsipp for jording ved utisolering av gjennomgående jord i kabler.



Figur 6.11

Jording av kabler og utstyr i installasjoner med gjennomgående utisolert skjerm

## Jording

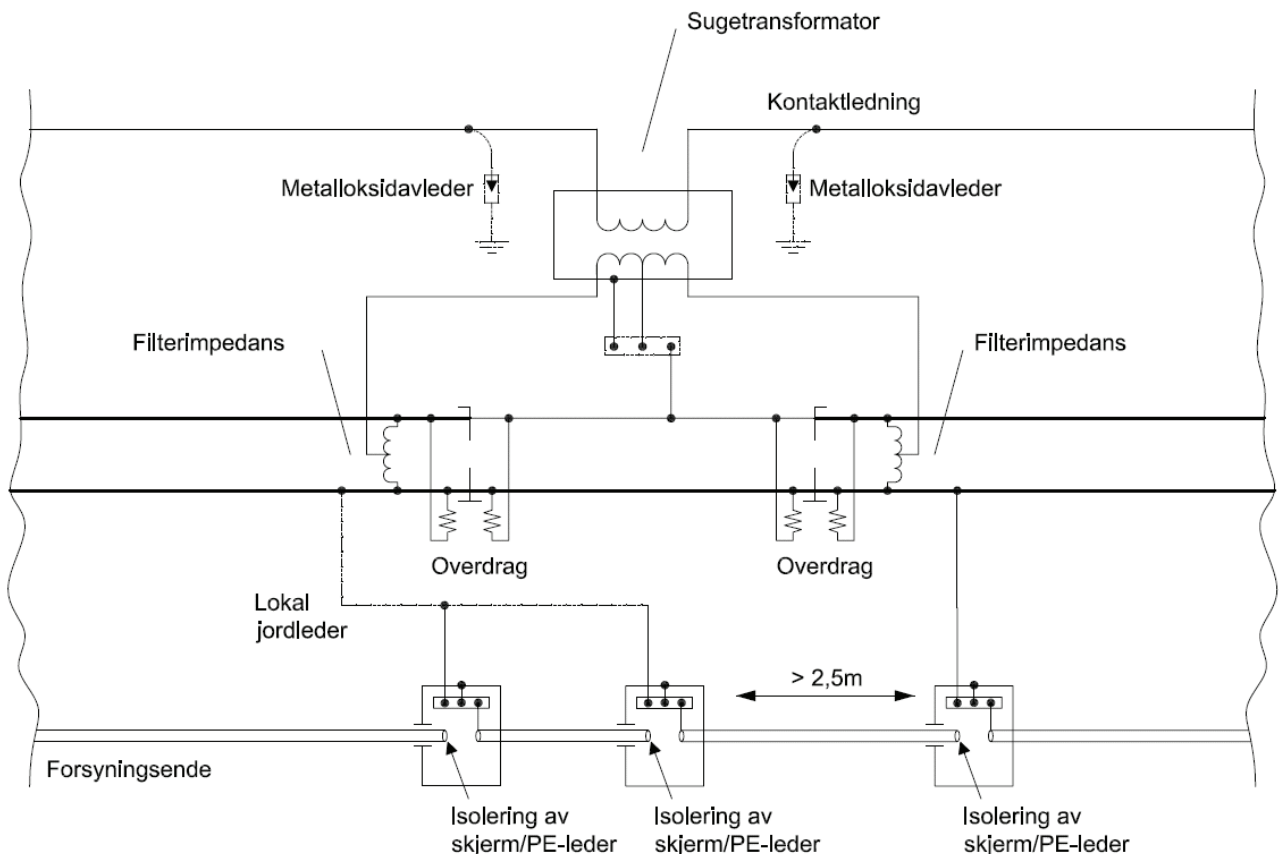
### 3.4 Reservestrømstransformator

- a) Reservestrømstransformator skal tilkobles banestrømmens returkrets med dobbel utjevningsforbindelse med tverrsnitt i henhold til tabell 6.1. For koblingskjema, se kapittel 8 og vedlegg 8a.

Figurene i vedlegg 8a er skjematiske, detaljert informasjon om tverrsnitt, merkeverdier m.v. kommer ikke frem her.

### 3.5 Utstyr nær sugetransformatorer med nullfelt

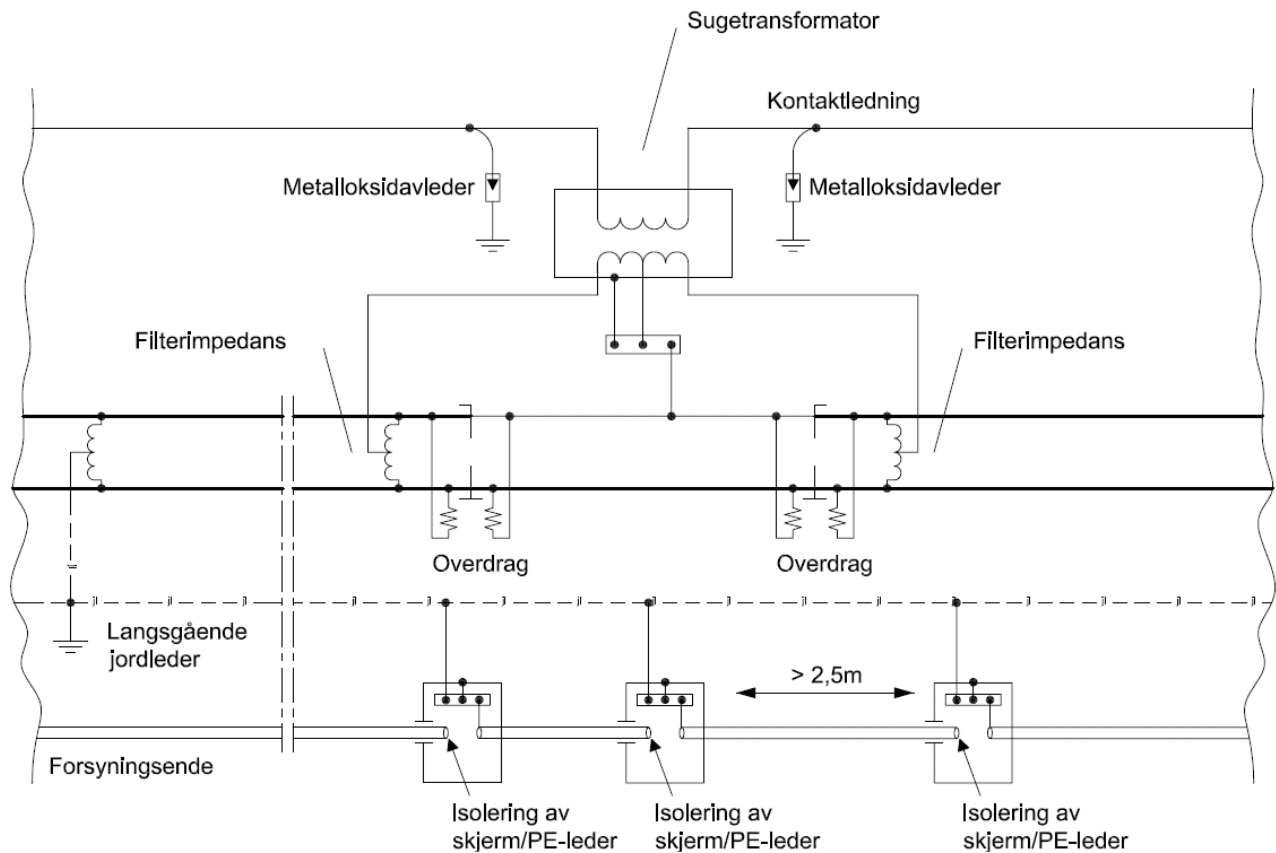
- a) Apparater og utstyr nær sugetransformatorer med nullfelt skal ha utjevningsforbindelse til banestrømmens returkrets slik at apparater og utstyr innenfor hver isolerte spor- eller jordlederseksjon kobles til det samme punktet i sporet.
1. Det skal ikke være mulig å samtidig berøre apparater og utstyr jordet til forskjellige spor- eller jordlederseksjoner (avstand større enn 2,5 m).
  2. Det skal ikke kobles utjevningsforbindelser til nullskinnen, se figurene 6.12 og 6.13.
  3. Kobling av overspenningsvern som vises i figurene 6.12 og 6.13, skal utføres i henhold til kapittel 7.



Figur 6.12

Jording av anleggsdeler nær sugetransformator, anlegg uten langsgående jordleder. Prinsippkisse.

### Jording



Figur 6.13 Jording av anleggsdeler nær sugetransformator, anlegg med langsgående jordleder. Prinsippsskisse.

### 3.6 Langsgående ledende gjenstander

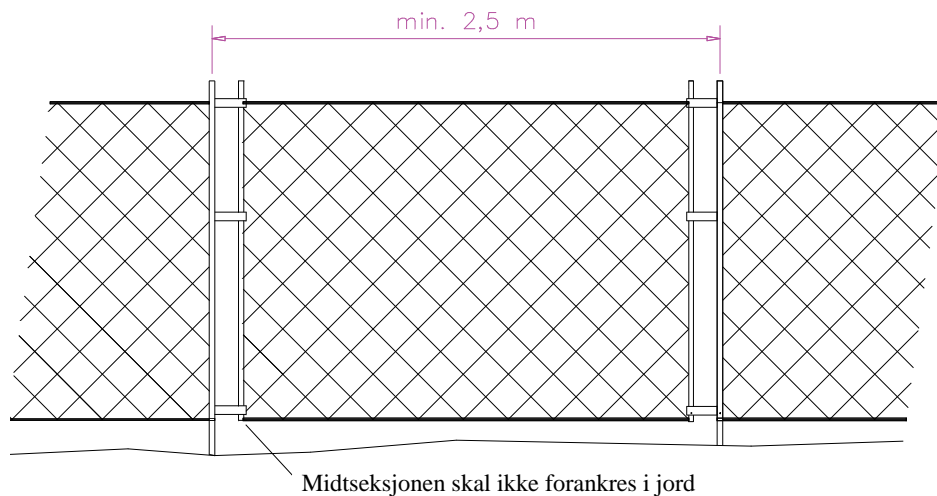
- Langsgående ledende gjenstander innenfor slyngfeltet, f.eks. gjerder, støyskjermer, rekkverk m.v. skal kobles til banestrømmens returrets.
- Dersom de langsgående gjenstandene har lang utstrekning skal de seksjoneres med isolerende sjikt, se figur 6.14.
  - De isolerende sjiktene skal utføres todelt, slik at samtidig berøring over begge sjiktene ikke er mulig.
  - Isolasjonsnivået skal være minimum 1000 V. Seksjonen mellom sjiktene skal ikke ha kontakt med jord.
  - Ved port eller grind i gjerder skal gjerdene på begge sider av åpningen forbindes med utjevningsforbindelse med samme tverrsnitt som gjerdets utjevningsforbindelse mot banestrømmens returrets.
- På strekninger uten langsgående jordleder eller med sammenhengende langsgående jordleder skal de lange ledende gjenstandene seksjoneres for hver 300 m, Ved bruk av langsgående seksjonert jordleder skal seksjonslengdene seksjoneres på samme sted som jordlederseksjonene.
- Der det ikke er mulig å oppfylle at det isolerte sjiktet ikke har kontakt med jord, dvs. at krav b)2 ikke kan oppfylles, kan jording utføres i henhold til avsnitt 3.10.



## Jording

Et slikt tilfelle kan for eksempel være aktuelt der gjenstander er fastmontert i betongkonstruksjoner. Jording i henhold til avsnitt 3.10 innebærer at gjenstandene behandles på samme måte som selve betongkonstruksjonene (se "BK"-elementene i 6.16).

1. Med en slik løsning skal det dokumenteres at berøringsikkerheten og sporfeltfunksjonen er ivaretatt.
2. Dersom en slik løsning blir anvendt, skal de lange ledende gjenstandene seksjoneres rett utenfor det aktuelle området (for eksempel betongkonstruksjonen) slutter.

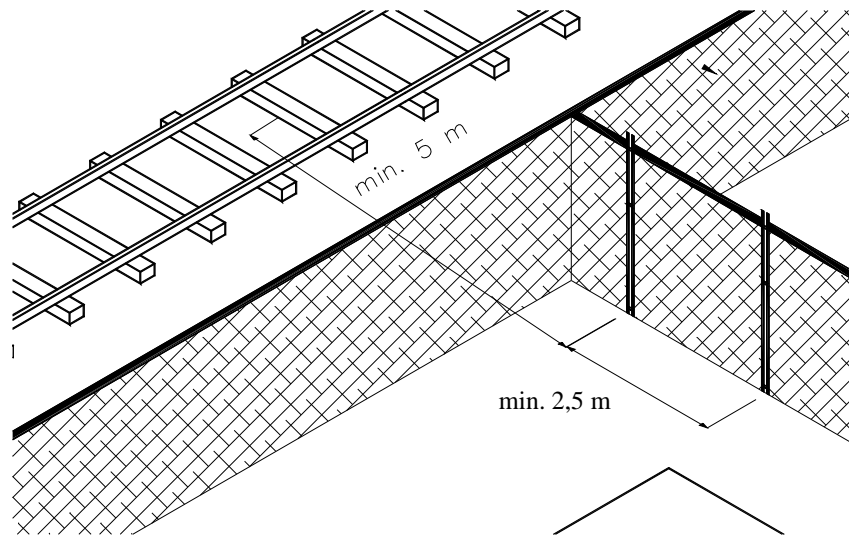


Figur 6.14 Seksjonering av gjerde.

### 3.7 Utstrakte ledende gjenstander ut fra på jernbanetraséen

- a) Dersom utstrakte ledende gjenstander, som gjerde eller lignende, går vinkelrett på sporet og er koblet sammen med gjenstander som går parallelt med sporet, skal gjenstandene seksjoneres og isoleres fra hverandre.
  1. Denne seksjoneringen må skje slik at hele den delen som seksjonert bort fra jernbanen blir minimum 5 m fra spormidt, se figur 6.15.

## Jording



Figur 6.15 Eksempel på seksjonering av gjerde ut fra jernbane-traseen. Se figur 6.14 for ytterligere detaljer

### 3.8 Tunneler og kulverter

For å tilfredsstille kravene til EMC i tunneler forutsetter dette både returledning og langsgående seksjonert jordleder, se kapittel 4 og 5.

- Langsgående jordleder skal legges i kabelkanal eller festes på tunnelvegg.
- Alle utsatte (ledende) anleggsdeler i tunnelen skal kobles til langsgående jordleder.
  - Jordlederens lengder og tilkobling til sporet skal avklares som beskrevet i avsnitt 2.11.
- Eventuell armering i utstøpte tunnelhvelvinger skal kobles til jordlederen for om lag hver 50 meter.
  - Kobling til armering skal være utført i mekanisk og elektrisk stabil forbindelse. De skal være korrosjonsbeskyttet, og de skal være tilgjengelig for inspeksjon.
  - Armeringen skal sammenbindes og seksjoneres i henhold til jordlederseksjonens lengde.
- Jordelektroder for hver jordlederseksjon bør tilfredsstille kravene som beskrevet i avsnitt 5.
  - Dersom kravet til overgangsmotstand ikke kan oppfylles, skal det dokumenteres at det ikke er fare for utilsatte berøringsspenninger mellom samtidig tilgjengelige utsatte (ledende) anleggsdeler i tunnelen.

### 3.9 Langlinjekabler

- For jording av langlinjekabler langs kontaktledningsanlegget (skjermet/armert, tvunnet parkabel, kobber m/reduksjonsfaktor) skal kravene i [JD 560] følges.
- Dersom det oppstår tilfeller der det blir for liten avstand mellom jordelektroder for langlinjekabelen og jordelektroder for banestrømmens returkrets, skal plasseringen av disse jordelektrodene koordineres i henhold til avsnitt 6.4.
- Langlinjekabel i tunneler med lengde over 5 km skal tilkobles egen isolert langsgående jordleder. På utsiden av tunnelen termineres jordlederen (og langlinjekabelen) til jord med

---

**Jording**

---

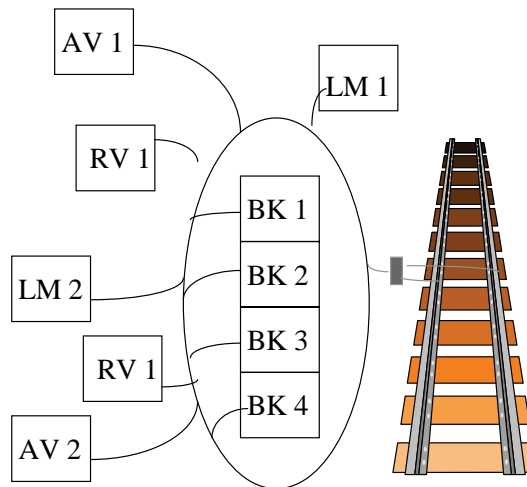
lavest mulig overgangsmotstand, se avsnitt 5.

1. Jordlederen forlegges tett sammen med langlinjekabelen (festes til kappen) og kobles sammen med skjermen i kabelen minst ved hver skjøt.
2. Jordlederen for langlinjekabelen skal isoleres fra det øvrige jordingsanlegget i tunnelen.
3. Skap og koblingsbokser for utstyr i tunnelen, koblet til langlinjekabelen, skal utføres i isolert kapsling, ref. avsnitt 3.2, slik at utstyret er beskyttet mot kontaktledningsspenning og isolert fra omkringliggende utsatte (ledende) anleggsdeler.

### 3.10 Større ledende konstruksjoner

- a) Alle større ledende konstruksjoner (kryssende bruer og kulverter eller andre betongkonstruksjoner) innenfor eller delvis innenfor slyngfeltet skal kobles til banestrømmens returkrets.
  1. Armeringen skal være elektrisk sammenhengende over hele konstruksjonen ved hjelp av punktsveis eller sammenbinding ved hjelp av jernbindetråd.
  2. Det skal etableres jordingsbolter for tilkobling til kobberwire/langsgående jordleder som er tilgjengelige ved overflaten av betongkonstruksjonen, og som er tilfredsstillende elektrisk sammenhengende med armeringen. Jordingsboltene skal sveises fast i armeringen på minst 2 punkter i horisontal og minst 2 punkter i vertikal retning. Dersom det er dobbelt armering, skal sveisingen utføres på begge.
  3. Det bør benyttes en sammenhengende kobberwire rundt konstruksjonen. Alternativt benyttes langsgående jordleder der dette finnes.
  4. Alle ledende gjenstander festet til konstruksjonen, samt eventuell armering, kobles til kobberlederen, se figur 6.16.
- b) Større ledende konstruksjoner som delvis befinner seg innenfor slyngfeltet, og som samtidig strekker seg langt utenfor sporområdet, skal søkes unngått.
  1. Dersom slike konstruksjoner er nødvendige, skal det legges inn isolerende skille i konstruksjonen slik at returstrøm og skinnepotensialet ikke trekkes ut i stor avstand fra sporet. Seksjoneringen skal utføres todelt og uten muligheter for å gripe over begge skillene (mer enn 2,5 meter) se avsnitt 3.6.
- c) Kobberlederen kobles til banestrømmens returkrets via langsgående jordleder, via filter (impedansforbindelse) eller direkte til jordet skinne, avhengig av jordings- og signalsystemet på strekningen. Kobling til returkretsen bør dupleres.

## Jording



Figur 6.16 Eksempel på sammenkobling av ledende gjenstander til en større ledende konstruksjon, AV = autovern, RV = rekkverk, LM = lysmast, BK = betongkonstruksjon.

### 3.11 Bruer

#### 3.11.1 Jernbanebruer (langs sporet)

- a) For alle bruer skal det benyttes langsgående jordleder.

Unntak:

Bruer uten utsatte (ledende) anleggsdeler festet på brukonstruksjonen.

- b) Brukonstruksjonen skal kobles til jordlederen for om lag hver 50. meter. Armeringen i alle deler av betongbruer skal kobles sammen via en kobberleder som igjen kobles til langsgående jordleder. Koblingen til returkretsen bør dubleres.

#### 3.11.2 Bruer over sporet

- a) Overgangsbruer i betong eller stål skal behandles som større ledende konstruksjon, se avsnitt 3.10.

### 3.12 Ledende gjenstander som krysser flere spor

- a) Ledende gjenstander som krysser flere spor, som f.eks. åk, bruer m.v., skal kun kobles til banestrømmens returkrets på den ene siden av sporene.
1. Det skal tydelig fremgå av jordingsplanen hvilken side objektet er koblet til.

### 3.13 Jordingsbrytere

- a) Utførelse for jording av jordingsbrytere er beskrevet i kapittel 16, [JD 540].

### 3.14 Overspenningsvern

- a) Krav til jordingsutførelse for overspenningsvern er gitt i kapittel 7.

### 3.15 Svingskive

- a) Svingskive på spor med elektrisk drift skal ha utjevningsforbindelse til banestrømmens returkrets via kongestol og krans.
  - 1. Alle tilstøtende spor skal være utstyrt med tverrforbindelser og være innbyrdes forbundet dersom dette ikke er til hinder for eventuelle sikringsanlegg.
  - 2. Begge skinner på svingskiven skal være forbundet med skivens understilling.

### 3.16 Kraner

- a) Fastmontert kran nær elektrisk spor skal ha dobbel utjevningsforbindelse til banestrømmens returkrets.
- b) Kran på egne skinner over spor skal jordes ved at kranskinnen har utjevningsforbindelse til banestrømmens returkrets.

### 3.17 Tankanlegg

- a) Tankanlegg for brennbare væsker og gasser eller last som kan danne en blanding av brennbart støv, bør ikke plasseres innenfor kontaktledningens slyngfelt eller ved nærliggende spor som kan føre returstrøm.
- b) Jording av tankanlegg skal utføres i henhold til. [EN 50122-1]  
I tillegg finnes retningslinjer i UIC Fiche 603E.
- c) Tankanlegg skal spesielt godkjennes av Banedirektøren.

### 3.18 Antennemaster

- a) Antennemaster kan fungere som lynavledere og skal derfor ha egen impulselektrode for avledning av lynoverspenninger.
- b) I tillegg skal det opprettes en egen utjevningsforbindelse (gul-grønn, Cu) mellom mastens elektrode og hovedjordsamleskinne i elteknisk hus. Skjermen på antennekabelen (koaksialkabel) fra masten jordes til jordingspunkt på masten i den ene enden og til hovedjordsamleskinnen i det eltekniske huset i den andre enden. Se figur 6.17.
  - 1. Utjevningsforbindelsen mellom antennemast og hovedjordsamleskinne skal legges i samme trasé som selve antennekabelen.
  - 2. Unntak 1: Dersom antennemasten er så langt unna det eltekniske huset at mastens elektrode ikke har overlappende motstandsområde med husets, bør det ikke legges egen utjevningsforbindelse mellom antennemast og elteknisk hus.
  - 3. Unntak 2: Dersom antennemasten står innenfor kontaktledningens slyngfelt, erstattes utjevningsforbindelsen til elteknisk hus med en forbindelse til banestrømmens returkrets, det vil si til den langsgående jordlederen, eller til skinnegangen (strekninger uten langsgående jordleder).
  - 4. Dersom ett av unntakene nevnt ovenfor er gjeldende, skal det monteres opp et filter ("DC-blokk") på koaksialkabelen.  
Hensikten med å bruke DC-blokk er å sørge for at kabelen blir jordingsmessig isolert fra elteknisk hus uten at nyttesignalet hindres.
  - 5. For eksisterende anlegg: Hvis antennekabelen er lagt i en annen trasé enn utjevningsforbindelsen mellom antennemasten og hovedjordsamleskinnen i det

---

**Jording**


---

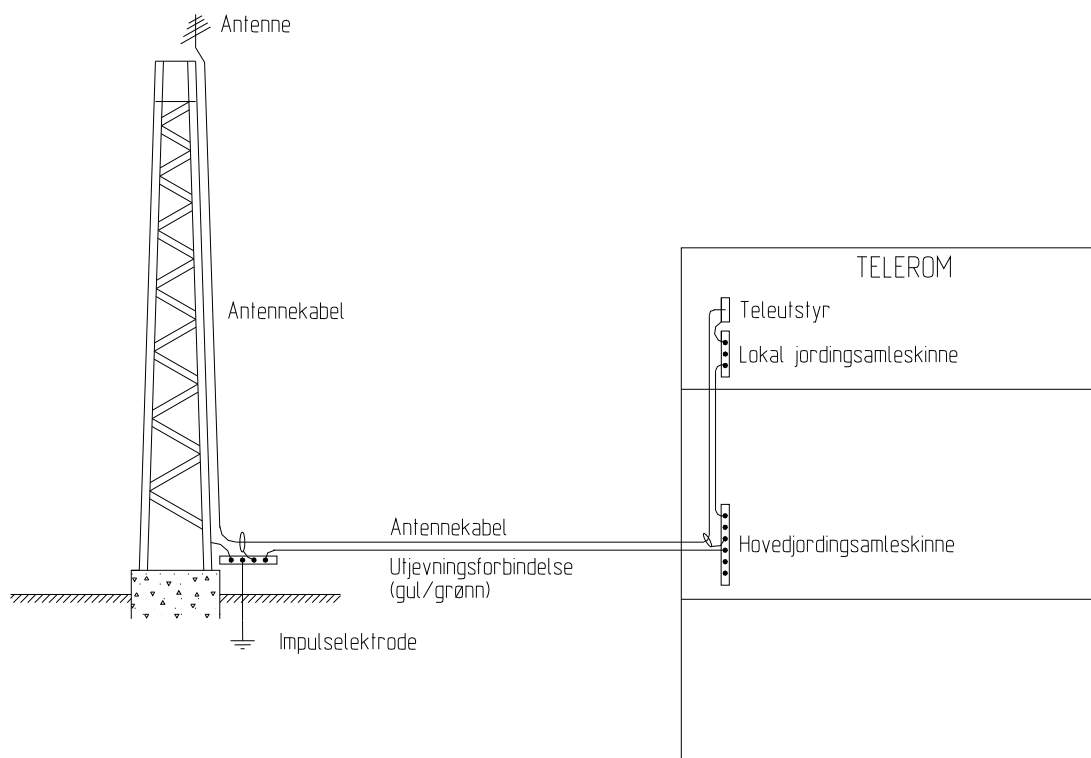
eltekniske huset, skal det monteres filter (DC-blokk) på koaksialkabelen.

Hensikten er at utvendig jordpotensial skal termineres i hovedjordsamleskinnen, og ikke direkte på andre lokale jordsamleskinner i elteknisk hus.

- c) For høye antennemaster på utsatte steder (fjelltopper) med dårlige jordingsforhold (mer enn  $60 \Omega$ ) bør det installeres en EMP-plate for gjennomføringen av kabler fra antennemasten og inn i elteknisk hus. EMP-platen monteres på yttervegg og med god forbindelse til impulselektrode.

### 3.19 Radioanlegg i tunnel

- a) Ved jording av konvensjonelle antenneanlegg i tunnel vises det til 3.18 b), punkt 3 og 4. De enkeltstående antennene blir i dette tilfelle å betrakte på samme måte som antennemaster.
1. Dersom antennen installeres utenfor rekkevidde i normal drift (det vil si med kontaktledningsspenning innkoblet) og ellers havner inn under unntaket i avsnitt 2.3, gjelder kravet i 3.18 b) punkt 4 alt utstyr tilknyttet antennen, fra og med DC-blokken.
- b) Ved jording av radierende koaksialkabel (utstrakt antenne) skal det i hvert enkelt tilfelle koordineres i forhold til tunnelanleggets tverrfaglige jordingsplan, se avsnitt 2.8.
1. Kabel skal seksjoneres ved hjelp av DC-blokk. Disse skal ha isolasjonsnivå i henhold til det som gjelder for kontaktledningsanlegget, se kapittel 7.
  2. Hvis det benyttes elektrisk ledende bærewire, skal denne seksjoneres, og hver seksjon skal ha utjevningsforbindelse til banestrømmens returrets.
- c) Ved prosjektering og bygging i nytt anlegg skal radioanlegget plasseres utenfor slyngfeltet, se avsnitt 2.3 a)5.



Figur 6.17 Jording av antennemast.

**Jording****4 ANLEGG UTENFOR SLYNGFELT**

- a) Jording av alle anlegg utenfor kontaktledningens slyngfelt skal tilfredsstillende krav i [FEL] og [FEF].

Elektriske lavspenningsanlegg skal normalt utføres i henhold til [NEK 400]. Normen er ikke juridisk bindende, men dersom lavspenningsanlegget ikke følger [NEK 400], kreves det dokumentasjon på at den valgte løsningen er tilfredsstillende.

- b) Jord- og utjevningssledere skal ikke kobles til skinnegangen.
- c) Eltekniske hus skal plasseres utenfor kontaktledningens slyngfelt, og jordingsanlegg skal plasseres utenfor effektivt motstandsområde til andre jordelektroder, se avsnitt 6.2.

**4.1 Jordingsnettverk i bygninger**

- a) Alle bygninger skal ha egen jordelektrode med gode høyfrekvente egenskaper, se avsnitt 6.5 og vedlegg 6.e.
- b) Jordingsnettverk i bygninger skal ha en radiell struktur, se figur 6.18.
1. Den radielle strukturen skal ha sitt utspring i en felles hovedjordskinne.
  2. Jordledninger og utjevningssforbindelser skal være så korte som mulige.
  3. Alle kabler bør legges på kabelstiger, bruer eller kanaler.
  4. Metalliske kabelstiger, bruer eller kanaler skal ha utjevningssforbindelse til byggets jordingsanlegg.
  5. Jordklemmer, jordskinner, jordledere m.v. skal være tydelig og varig merket og tilgjengelig for inspeksjon.
- c) Alle kabler med metallelementer skal tas inn i bygningen via ett felles inntakspunkt og skal ha skjerm tilkoblet byggets hovedjord, se også kapittel 5.

Gjelder også kabler hvor forsyningsenden er innenfor kontaktledningens slyngfelt, se avsnitt 3.1.

- d) Separat opplagt jordledning av kobber skal ikke ha mindre tverrsnitt enn 16 mm<sup>2</sup> der den ligger utsatt og ikke har spesiell beskyttelse mot mekaniske påkjenninger.
1. Tverrsnittet skal ikke være mindre enn 4 mm<sup>2</sup> der jordledningen ligger beskyttet.
  2. Jordledninger som legges i jorden, skal ha minst 25 mm<sup>2</sup> tverrsnitt.

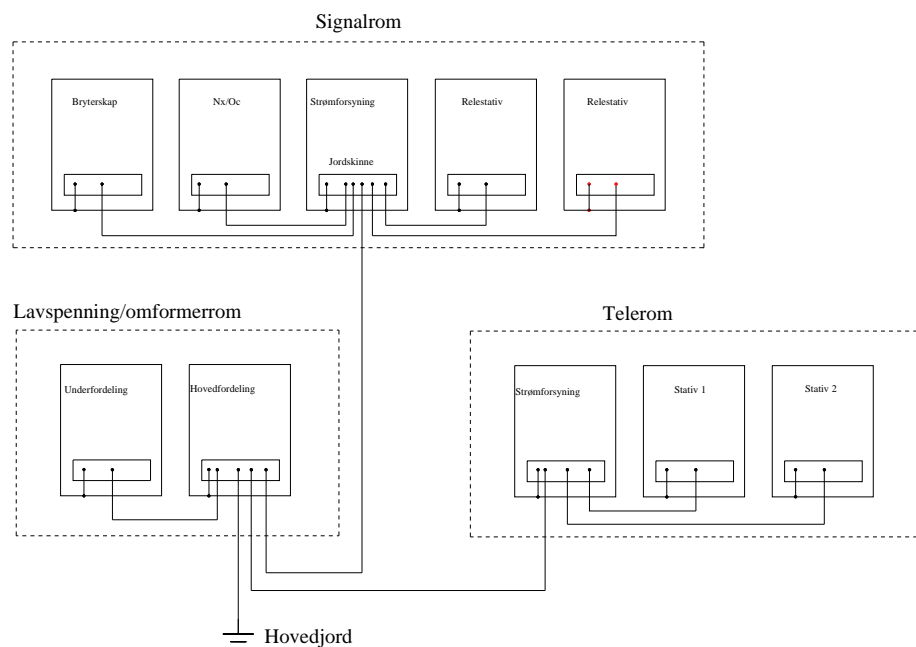
- e) I signalrom skal utsatte anleggsdeler på stativer (relèstativ, kabelstativ), sikringskap og bryterskap jordes til egen utjevningsskinne på hvert enkelt stativ/skap.
1. Disse skal i sin tur koples til en jordskinne, se figur 6.18.
  2. Jordskinner skal være isolerte fra underlaget (stativet).
  3. Stativet skal ha egen utjevningssforbindelse til skinnen.

- f) Stativer skal være isolert fra hverandre elektrisk slik at det letter feilsøking ved jordfeil.

Man skal kunne ta av jordledningen på den enkelte ramme, og da skal rammen være isolert fra det øvrige anlegget.

### Jording

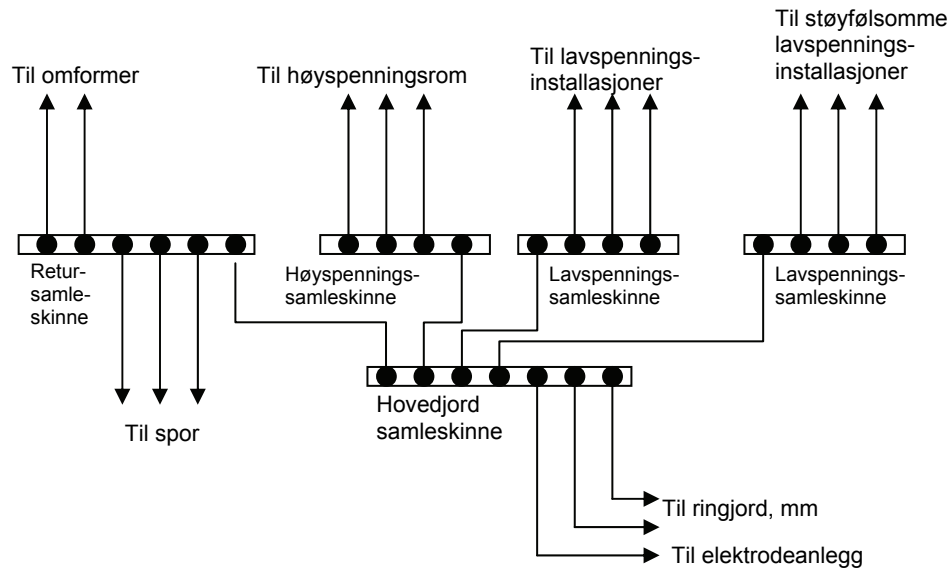
- g) Utjevningsledere fra jordskinne i signal- og telerom til hovedjordskinne i lavspenningsrom skal være minst  $50 \text{ mm}^2 \text{ Cu}$ .
- h) I tillegg skal det etableres utjevningsforbindelser til eventuelle avløpsrør, vannrør, lynavledeanlegg m.v.
- i) For større bygninger bør det også etableres utjevningsforbindelse mot armeringen i betongkonstruksjonene.
- j) For bygninger der banestrømmens returkrets føres inn på anlegget (omformere, koblingshus, m.v.), skal det etableres en egen samleskinne for returstrømmen, og den skal ha utjevningsforbindelse til hovedjordsamleskinnen i bygget. Se figur 6.19.



Figur 6.18 Jordingsnettverk med radiell struktur



## Jording



Figur 6.19 Jordingsprinsipp for bygninger der banestrømmens returkrets føres inn på anlegget

### 4.2 Isolasjonsovervåking/jordfeilvarsel

- a) Feilsignaler fra jordfeilvarslere/isolasjonsovervåking skal, dersom ikke feil kan detekteres på annen måte, overføres til aktuelle elkraftsentral, betjente stasjon eller annet betjent sted hvor personalet har kompetanse til å vurdere feilsignalene.

## 5 IKKE-ELEKTRIFISERTE BANER

- a) Jording av alle anlegg på ikke-elektrifiserte baner skal tilfredsstille krav i [FEL] og [FEF].

Se også forklarende tekst i avsnitt 4a).

- b) Dersom en skinnestreng er under 2,5 meter fra ledende anleggsdel som har, eller som står i forbindelse med en strømkilde, skal det opprettes ujevningsforbindelse mellom anleggsdelen og skinnene.
1. Tilkoblingen skal utføres med hensyn til stedets sporfeltkonsept.
  2. Tilkoblingen kan utelates dersom det kan dokumenteres at det aldri vil oppstå berørings- eller skrittspenninger over tillatt nivå, se [NEK 400-4-41].
- c) Installasjoner som får strømforsyning fra elteknisk hus, men som er plassert langt unna, skal ha egen jordelektrode.

For å vite hva som menes med "langt unna" kan vurdering av det effektive motstandsområdet til det eltekniske huset gi en indikasjon.

### 5.1 Jordingsnettverk i bygninger

- a) Jordingsnettverk i bygninger ved ikke-elektrifiserte jernbaner skal utføres som for anlegg utenfor slyngfelt, se avnitt 4.1.

Forklarende tekst under punkt 4.1 c) utgår.

### 5.2 Isolasjonsovervåkning/jordfeilvarsel

- a) Isolasjonsovervåkning / jordfeilvarsling i bygninger ved ikke-elektrifiserte jernbaner skal utføres som for anlegg utenfor slyngfelt, se avnitt 4.2.

## 6 JORDELEKTRODER

Hensikten med å bruke elektroder i et jordingsanlegg er å:

1. avlede feilstrømmer til jord slik at berørings- og skrittspenninger blir minst mulig og innenfor tillatte verdier, ref. [FEL] og [EN 50122-1],
2. avlede elektromagnetiske impulser (lynpulser) til jord for å begrense skade på elektrisk og elektronisk utstyr,
3. utligne potensialer for å begrense elektromagnetisk interferens mellom ulike elektriske systemer.

### 6.1 Elektrodens funksjon og utforming

- a) Elektrodens funksjon og utforming skal tilfredsstille krav i henhold til [FEF] og [FEL].

FEF § 4-11 og 5-5 omhandler jordingsystem. Det står at "jernbane er unntatt fra §4-11. Med "jernbane" i denne sammenheng forstås det jordingsystemet ved jernbanen som er felles med banestrømmens returkrets, det vil si innenfor slyngfelt. Dette dekkes av FEF §8-6 og ellers gjelder §4-11. Forøvrig kan mesteparten av veiledningen til §4-11 benyttes.

- b) Forbindelser til jordelektroder bør utføres med flertrådet kobberleder og skal minimum ha 25 mm<sup>2</sup> ledertverrsnitt.
1. Kobberkledd stål (kobberweld) bør ikke benyttes.
  2. Koblinger mellom kobberleder, spyd og hovedjordleder skal utføres i mekanisk solid, korrosjonsbeskyttet utførelse.
  3. Skrudde forbindelser skal være tilgjengelig for inspeksjon.
- c) På berggrunn kan det bores. En jordleder på 25 mm<sup>2</sup> eller 50 mm<sup>2</sup> senkes ned. 1 del sement og 3 deler petrolkoks spes ut med vann til en tyntflytende blanding og fylles rundt jordlederen. Dybden bør være 6 m eller mer.
- d) Enkeltelektroder (jordspyd, nedsenket eller nedgravd jordleder etc.) skal innmåles separat før sammenkopling i en omfattende jordelektrode.

### 6.2 Avstand mellom elektroder tilhørende ulike jordsystemer.

Eksempel på "ulike" jordsystemer kan være elektroder tilkoblet banereturstrømmens returkrets, skjerm på langlinjekabler, hovedjordsamleskinne i eltekniske hus eller eksterne anlegg.

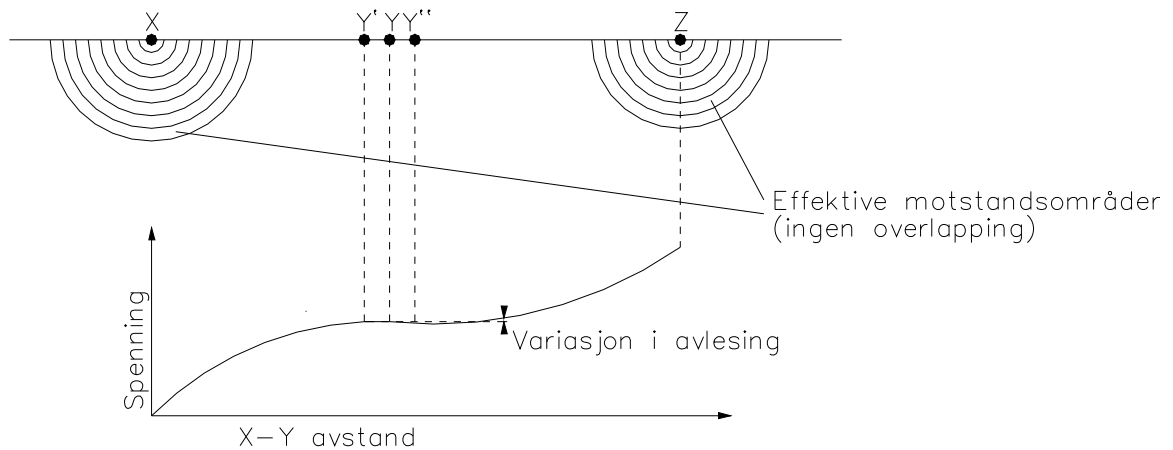
- a) Avstanden mellom jordelektroder tilkoblet ulike jordsystemer bør være slik at de ikke har overlappende effektive motstandsområder, se figur 6.20.
1. Det skal verifiseres gjennom målinger/dokumentasjon at kravet er oppnådd.

Tilstrekkelig avstand vil tilsvare det flate området på S-kurven vist i figur 6.20. På grunn av store sesongvariasjoner og inhomogenitet i jordsmonnet er den ideelle avstanden ikke praktisk mulig å fastsette. Det er likevel viktig frembringe tilstrekkelig kjennskap om de stedlige forholdene for å begrunne avstandsvalget. Metoden beskrevet i vedlegg 6g gir en pekepinn på utstrekningen av nærområdet til en elektrode.

- b) Dersom det ikke er praktisk mulig å holde to jordsystemer atskilt, skal det opprettes en veldefinert utjevningsforbindelse mellom dem, og jordingsanleggene skal dimensjoneres og bygges opp slik at de tåler dette.

## Jording

1. Utjevningsforbindelsen skal dokumenteres i jordingsplanen.



Figur 6.20 Effektive motstandsområder for elektrodene "X" og "Z".

### 6.3 Utførelse av jordelektroder for avledning av atmosfæriske overspenninger

- a) Elektroder i forbindelse med overspenningsvern og lynavledere skal utformes som kråkefot eller tilsvarende, se vedlegg 6.e.
  1. Forbindelsen mellom vern og kråkefot skal være så kort som mulig.
  2. Forlegningen av forbindelsen mellom vern og kråkefot skal utføres med slake kurver og uten knekkpunkter.
  3. Kråkefot kan benyttes i kombinasjon med øvrig elektrodeanlegg (ringjord, jordplater / bånd, jordspyd, fundamenter, osv).
- b) Overgangsmotstanden til jord for hver enkelt kl-mast har størst betydning for overspenningspåkjenningen i anlegget, og der det er mulig bør man etablere et jordspyd (3–6 m) i nærheten av mastefundamentene:
  1. På strekninger med langsgående jordleder
  2. På strekninger med enkeltisolerte sporfelter
  3. På strekninger uten sporfelter

Dette vil bidra til at lynstrømmen ser en lavere bølgeimpedans, og en stor andel av strømmen vil bli avledet til jord ved masten(e) der overslag har funnet sted. I anlegg med langsgående jordleder kan mastene ha veldig lav overgangsmotstand, og en løsning med langsgående jordleder vil derfor bidra til lavere overspenningspåkjenning i anleggene på flere måter. Se egen rapport EB.800043-000 for mer informasjon.

### 6.4 Koordinering av elektrodens plassering

a)	Som en hovedregel bør elektrodene etableres nær det anlegget som det er tilkoblet. <ol style="list-style-type: none"><li>1. Unntak 1: Dersom det er bedre jordsforhold noe lenger unna (5-25 m), bør elektrodene etableres der.</li><li>2. Unntak 2: Dersom det er nødvendig å øke avstanden mellom elektroder fra to ulike jordsystemer, bør elektrodene etableres i større avstand, se avsnitt 6.2.</li></ol>
b)	Kråkefotelektroder, eller tilsvarende, skal alltid være i umiddelbar nærhet til det overspenningsvernet den er tilkoblet, ref. krav i avsnitt 6.3.

**Jording**

Ved avledning av høyfrekvente (MHz-området) overspenninger er det bølgeimpedansen på lederne, og ikke den distribuerte ( $\Omega/m$ ), som har betydning for overgangsmotstanden.

- c) Distribuert jordforbindelse på langlinjekabel med isolerende kappe (METE) etableres ved å opprette elektrode ved kabelskjøtene. Se [JD 560]. Dette er også aktuelt for METF-kabel forlagt på steder med dårlig avledning mot jord, slik som i kabelkanal.

Dersom en slik skjøt befinner seg for nær elektroder som er tilkoblet banestrømmens returkrets, skal det ikke opprettes elektrode ved denne skjøten, men et annet sted lenger bort.

Dette er viktig for å unngå overlappende motstandsområder mellom banestrømmens returkrets og langlinjekabelens skjerm. Ref. figur 6.20.

- d) Elektroder som er tilkoblet banestrømmens returkrets bør etableres innenfor en avstand på 5 m fra spormidt, men større avstand skal benyttes dersom det er nødvendig for å få tilgang på bedre (lavohmig) jordsmonn.

### 6.5 Overgangsmotstand til sann jord

Overgangsmotstanden skal ikke være større enn at berøringsspenninger ikke overskrider maksimumskravene. Kontrollmålinger og innmålinger utføres etter prosedyre i vedlegg 6.g og 6.h.

Overgangsmotstand til «sann jord» er sterkt avhengig av grunnforholdene. Enkelte bergarter har meget dårlig ledningsevne, og det samme er tilfellet med is og frossen mark. Jordelektroder må etableres i frostfri grunn for å ha en tilstrekkelig funksjon.

- a) Eventuelle jordelektroder for master:  
Normalt er det tilstrekkelig med ett jordspyd med lengde på 6 m eller mer.
- b) Jordelektroder for sammenhengende langsgående jordleder:  
Normalt er det tilstrekkelig med ett jordspyd med lengde på 6 m eller mer.
- c) Jordelektrode for seksjonert langsgående jordleder:  
Normalt er det tilstrekkelig med ett eller to jordspyd med lengde på 6 m eller mer.
- d) Jordelektrode for jording av langlinjekabel:  
Normalt er det tilstrekkelig med ett jordspyd med lengde på 6 m eller mer.
- e) Jordelektrode for elektriske komponenter tilkoplede kontaktledningsanlegg:
- f) Jordelektrode for lynvernanlegg:  
Det kan kreves et noe omfattende jordingsanlegg, for eksempel jordspyd på minst 6 m ved hvert hushjørne og sammenkoplede med en ringleder.
- g) Jordelektrode for sikring av elteknisk hus:  
Det kan kreves et omfattende jordingsanlegg for å begrense skade på teknisk utstyr. Overgangsmotstanden til sann jord skal bare unntaksvis være større enn 40 ohm, helst ned mot 10 ohm.

## 7 DOKUMENTASJON

### 7.1 Generelt

- a) All dokumentasjon som utarbeides skal være i henhold til Jernbaneverkets tegningsformater, symboler og tittelfelt, se kapittel 2 [JD 501].
- b) Etter bygging av et jordingsanlegg skal det kontrolleres og dokumenteres at det er kontinuitet i alle jordledere, utjevningsforbindelser og koblingspunkter.

### 7.2 Dokumentasjon av jordingsutførelse

#### 7.2.1 Innenfor slyngfeltet: Tverrfaglig jordingsplan

- a) Alle jordingsanlegg som bygges innenfor slyngfeltet, skal dokumenteres i form av en tverrfaglig jordingsplan der samtlige utsatte (ledende) anleggsdeler fremgår.
- b) Jordingsplanen bør utarbeides ved planlegging av jordingsanlegg og skal til enhver tid oppdateres ved endringer i anlegget (endring av sporisolering, returkrets, jordingsanlegg eller antall objekter).
- c) Jordingsplanen bør utarbeides med målestokk i lengderetning med delestrekk ved hver 100 meter spor og bør minimum inneholde:
  - Skinner (eventuelt med tykk og tynn strek, dersom det er definert en jord- eller returstring).
  - Veksler/sidespor, planoverganger, bruer, sugetransformatorer m.v. (angis med kilometermerke).
  - Alle jordledere og utjevningsforbindelser.
  - Alle utsatte (ledende) anleggsdeler innenfor slyngfeltet (kl-master, signalmaster, skap, gjerder m.v.).
  - Seksjonering av lange objekter parallelt med sporet (gjerder m.v.).
- d) Jordingsplanen bør inneholde en tabellarisk oversikt som viser utsatte (ledende) anleggsdeler innenfor slyngfeltet med km-angivelse og hvilken faggruppe de tilhører.

Eksempel på tverrfaglig jordingsplan med tabellarisk oversikt finnes i vedlegg 6.b.

#### 7.2.2 Utenfor slyngfeltet: Lokale jordingsplaner

- a) Lokale jordingsutførelser i eltekniske hus, kiosker og apparatskap skal dokumenteres ved hjelp av egen jordingsplan som skal ligge sammen med øvrig anleggsdokumentasjon.

**7.3 Dokumentasjon av jordelektrodeanlegg**

- a) Ved bygging av nytt jordelektrodeanlegg og ved arbeider på eksisterende anlegg skal følgende dokumenteres:
- Elektrodens utforming (form, materiale og eventuelle tilsetningsstoffer anvendt).
  - Elektrodens plassering inntegnes på jordingsplan (se avsnitt 7.2.1) samt skisse med angitte avstander og dybde.
  - Målt overgangsmotstand med beskrivelse av jordsmonn, målemetode og værforhold (inkludert skisse/skjema).
  - Målt avstand mellom ulike jordelektrodeanlegg og sannsynliggjøring av at motstandsområdene ikke overlapper, eventuelt at det ikke er mulig å unngå at de overlapper hverandre.

## 8 KONTROLL

I [JD 548] er det tatt med vedlikeholdsrutiner for jordingsanlegg / jordelektroder.

- a) Jordingsanleggets tilstand skal kontrolleres;
  - 1. Før nytt anlegg tas i bruk.
  - 2. Ved større endringer i anlegget. Se også avsnitt 2.2.
  - 3. Hvert 10. år.
  - 4. Ellers ved behov.Ved nyanlegg og ved utvidelser skal også hvert nytt element (jordspyd etc.) dokumenteres med innmåling.
- b) Kontrollen skal omfatte målinger eller beregninger av potensialer og berøringsspenninger.
  - 1. Ved målinger bør Annex G i [EN 50122-1] følges.
- c) Kontrollen skal omfatte måling av elektrodernes overgangsmotstand, se avsnitt 6.5.
  - 1. Kontroll bør utføres hyppigst de første årene etter bygging. Kontrollmålinger bør utføres ved ulike værforhold (tørt/fuktig, med og uten tele i bakken). Videre kontrollmåling av jordingsanlegget vurderes ut fra de lokale forholdene og forventet levetid for anlegget.
- d) Kontrollen skal omfatte inspeksjon, og om nødvendig kontinuitetsmåling av jordledere og utjevningsforbindelser, se også avsnitt 2.7.
- e) For øvrig gjelder [FEF] §4-11, § 6-7 og §8-6.

I virkeområdene til [FEF] for §4-11 og § 6-7 står det at "jernbane" er unntatt. Selve kravteksten i paragrafene er allmenngyldige og skal følges. Veiledningsteksten til paragrafen kan også følges der det er hensiktsmessig. Se også vedlegg 4.d.