

1	NØDVENDIGE UNDERLAG	3
1.1	Nye strekninger.....	3
1.2	Ombygninger/standardhevinger	4
2	PROSJEKTERINGSFORLØP	5
3	FORPROSJEKTERING PÅ FRI LINJE MED S 20	7
3.1	Valg av ledningspartlengden.....	7
3.2	Beregning av spennlengden.....	9
3.3	Avspenningsfelt.....	21
3.4	Seksjonsfelt.....	23
3.5	Beregning av sikksakk	25
3.6	Beregning av kurvekrefter ved retningsendringer på kl-anlegget	28
3.6.1	Kurvekrefter på rett linje	29
3.6.2	Beregning av største mulige retningsforandring	31
3.6.3	Kurvekrefter i kurver.....	32
3.6.4	Traséuavhengig beregning av kurvekrefter	32
3.7	Planlegging av jernbanens tilkoblingsledninger	33
3.7.1	Anvendelsesbegreper:	33
3.7.2	Avstand for returledningsline til kontaktledningens aktive deler	34
4	PROSJEKTERING AV S 20 PÅ STASJONSOMRÅDER	40
4.1	Ledningsføring i vekslers	40
4.1.1	Innledning	40
4.1.2	Tangentiell og kryssende ledningsføring.....	40
4.1.3	Klemmefritt rom.	41
4.1.4	Av- og påløpende ledninger.....	41
4.1.5	Fritt profil for strømvaktaker.....	42
4.1.6	Profilsmål.....	42
4.1.7	Krysshengere.....	43
4.1.8	Hovedprinsipper ved ledningsføring over sporveksler	44
4.1.9	Tegning av vekselen, målestokk.	45
4.1.10	Ledningsføring over sporveksler, hastigheter opp til 160 km/t.....	45
4.1.11	Ledningsføring over sporveksler, hastighet over 160 km/t.....	49
4.2	Sikkerhetsavstander ved arbeider på kl-anlegget i sporvekselområder	59
4.3	Sporsløyfer	60
4.3.1	Innledning.....	60
4.3.2	Ledningsføring i sporsløyfer	60
4.3.3	Optimal plassering av seksjonsisolatorer i sporveksler	61
4.4	Beregning av høydeendringer	62
4.5	Plassering av avspenningsfelt	63
4.6	Plassering av seksjonsfelt.....	63
4.7	Plassering av master	64
4.8	Elektrisk oppdeling.....	64
4.8.1	Innledning.....	64
4.8.2	Mating av kontaktledningsanleggene.....	65
4.8.3	Oppdeling av kontaktledningsanlegget.....	69
4.9	Plassering av bryter i master.....	73
4.10	Planlegging av mate- og bryterledninger på stasjoner	74
4.11	Minsteavstand.....	75
4.12	Prosjekteringsforløp på stasjoner	76
4.13	Spesielle krav til kontaktledningsanlegg på stasjoner	76
5	STREKNINGSBEFARING VED OMBYGNINGER AV EKSISTERENDE ANLEGG	78
5.1	Innmåling av masteplasseringer	78
5.2	Innmåling av bruer, byggverk og signaler	78

5.3	Strekningbefaringen.....	78
5.4	Tverrprofiler	79
5.5	Grunnundersøkelser	79
6	SLUTTPROSJEKTERING SYSTEM 20.....	80
6.1	Kontaktledningstabeller.....	80
6.2	Plassering av masten på en tverrprofiltegning.....	81
6.3	Beregning av lengde og valg av mastetype	81
6.4	Kontaktledningstegning.....	82
6.5	Ledningsføringsplan	83
6.6	Høydeendringer	83
6.7	Tegningsoversikt	83
6.8	Endringsliste	83
6.9	Ferdigstillet plan frigis til bygging	83
7	PROSJEKTGJENNOMGANG	84
8	REVISJONSPLANER	85
9	SPEIELLE FORHOLD VED PROSJEKTERING AV SYSTEM 25	86

1 NØDVENDIGE UNDERLAG

1.1 Nye strekninger

Følgende underlag er nødvendig eller ønskelig for å prosjektere kontaktledningsanlegg:

1. Målsatt strekningsplan med endelig, fastsatt traséføring i målestokk 1:1000 oppdelt i stasjoner og fri linje. Denne planen bør også utarbeides på digital form. Se vedlegg 1.
2. Koordinatliste som beskriver sportaséen. Se vedlegg 2 med eksempel på hvordan denne listen kan utarbeides. Koordinatlistene beskriver horisontal og vertikal sporplan. Referansespor og referansestreng skal oppgis.
3. I tilfelle endringer av sporets beliggenhet er det nødvendig å utarbeide tverrprofiltegninger på alle fremtidige masteplasseringer. Tverrprofiltegningene bør utarbeides digitalt.. Se vedlegg 3.
4. Strekningsplaner med nåværende, midlertidige og endelige signalplasseringer. Signalenes utforming bør også angis. Eksempel på signalplaner er vist i vedlegg 4. Tyske signaltyper er vist i vedlegg 5.
5. Sporisoleringplan for én- eller dobbeltisolerte spor. Ut av disse planene kan man finne plasseringene til alle nødvendige komponenter. Vedlegg 6 viser enkeltisolerte sporfelt og vedlegg 7 viser dobbeltisolerte sporfelt.
6. Kabelplan med innkommende og utgående kabler. Ved enkle forhold kan det være nok med en liste.
7. Liste med overgangsbruer, bygninger osv. hvor normal kontaktråd høyde ikke kan monteres. Eksempel se vedlegg 8.
8. Bruplan med angivelse av strekningskm., lyshøyde, bredde, dybde og kryssingsvinkel. Se eksempel i vedlegg 9.
9. Byggetillatelse.
10. Fremtidige bygge- og anleggsarbeider langs jernbanetraseen, f.eks. sporarbeider, underganger, overganger eller plattformforlengelser.
11. Krav til kontaktledningsanlegget:
 - Fundamenter
 - Masteplasseringer
 - Normal kontaktråd høyde
 - Systemhøyde
 - Isolasjonsnivå
 - Kortslutningsstrøm
 - Vindhastigheter
 - Temperaturområde
 - osv.

komplett sammenstilling av data kan utføres som i vedlegg 10.

12. Angivelse av elektrifiserte spor, se vedlegg 11
13. Koblingskjema med elektrisk seksjonering, se vedlegg 11.
14. Krav til forbigangs-, forsterknings-, mate- og returledninger

De forannevnte punktene gir en optimal forutsetning for å gjennomføre prosjekteringen av kontaktledningsanlegg, men alle er ikke nødvendige i alle prosjekter. I et anbud eller en kontrakt kan man benytte vedlegg 10 til å angi nødvendige underlag den prosjekterende må ha for å gjennomføre prosjektet.

1.2 Ombygninger/standardhevinger

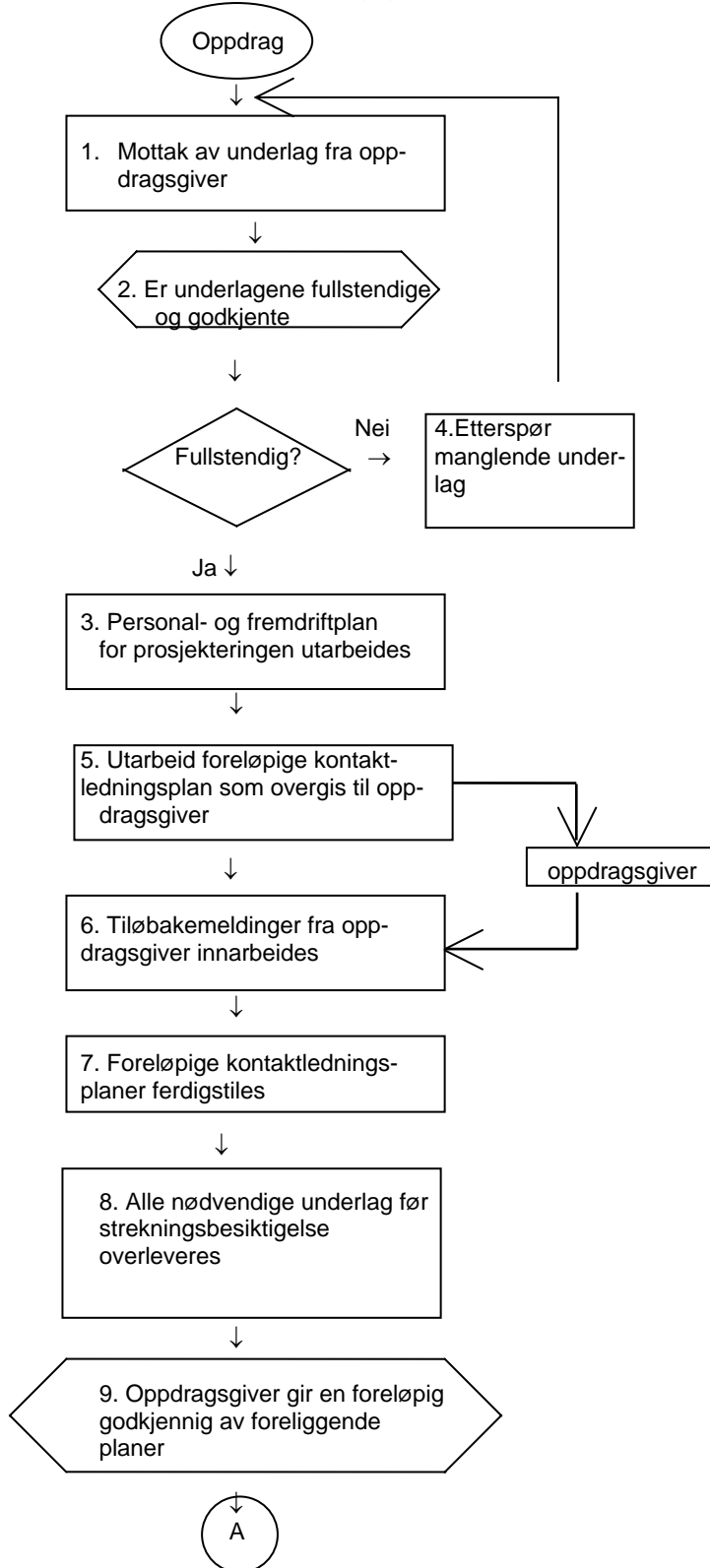
I tillegg til krav nevnt i avsnitt 1.1 er det nødvendig at

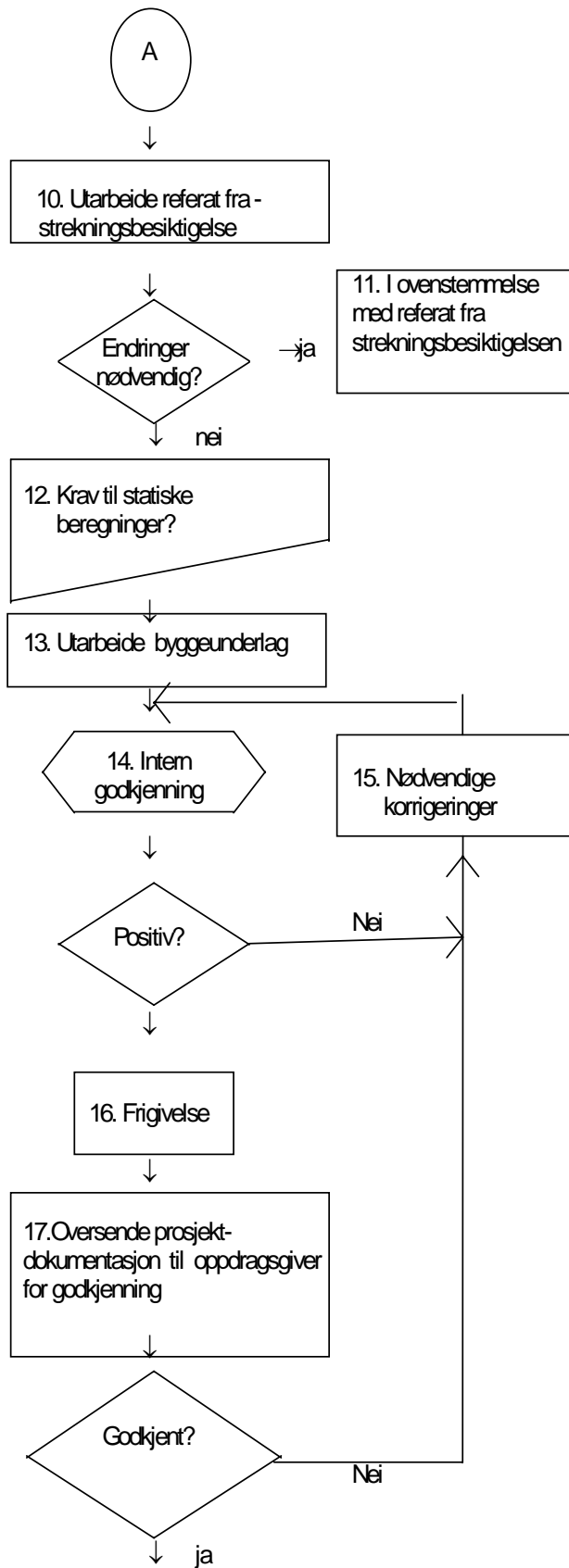
1. Alle sporplaner med alle byggefaser som er nødvendig for elektrifiseringen angis på samme format som i 1.1 underpunkt 1 og 2.
2. en revidert strekningplan over kontaktledningsanlegget som er i overensstemmelse med virkeligheten. Hvis strekningsplanene er foreldet eller på annen måte ikke er korrekt, må det utarbeides en ny strekningsplan.

I prosjekteringsmøter mellom oppdragsgiver og det prosjekterende firmaet må alle byggefaser diskuteres og godkjennes av begge parter.

2 PROSJEKTERINGSFORLØP

Kontaktledningsprosjektering gjennomføres hovedsakelig etter følgende mønster:



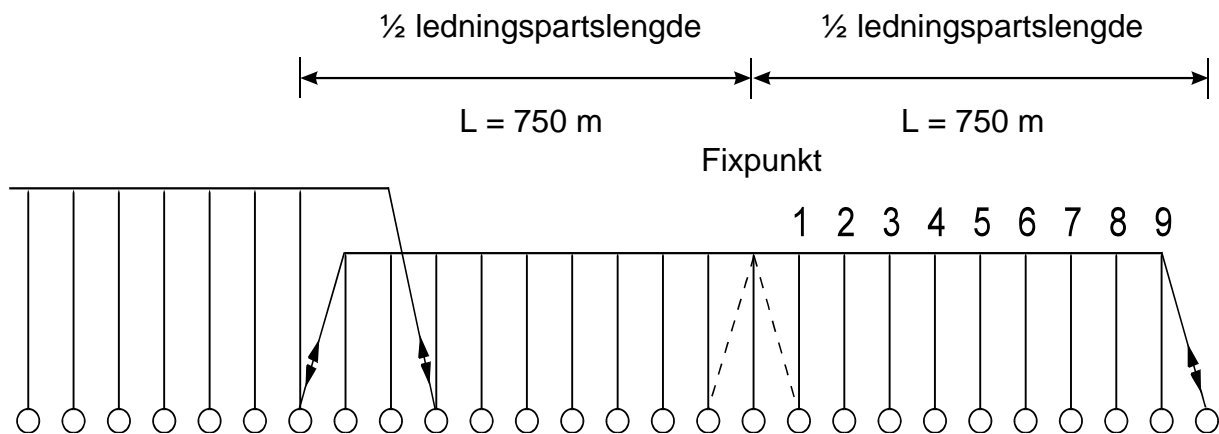


3 FORPROSJEKTERING PÅ FRI LINJE MED S 20

3.1 Valg av ledningspartlengden.

Ved temperaturvariasjoner på grunn av vær og strømbelastning opptrer det lengdeendringer i kontaktledningen. Kontaktledningens bæreelementer, utliggerne, er lagret bevegelig på kontaktledningsmasten og dreier seg ved vandring av kontaktledningen. For å begrense kontaktledningens vandring og med dette utliggervandringen, anordnes med regelmessige avstander loddavspenninger for kompensasjon av lengdeendringer i kontaktledningen.

Kontaktledningens lengden mellom to loddavspenninger betegnes som ledningspart se fig 5.c.1.



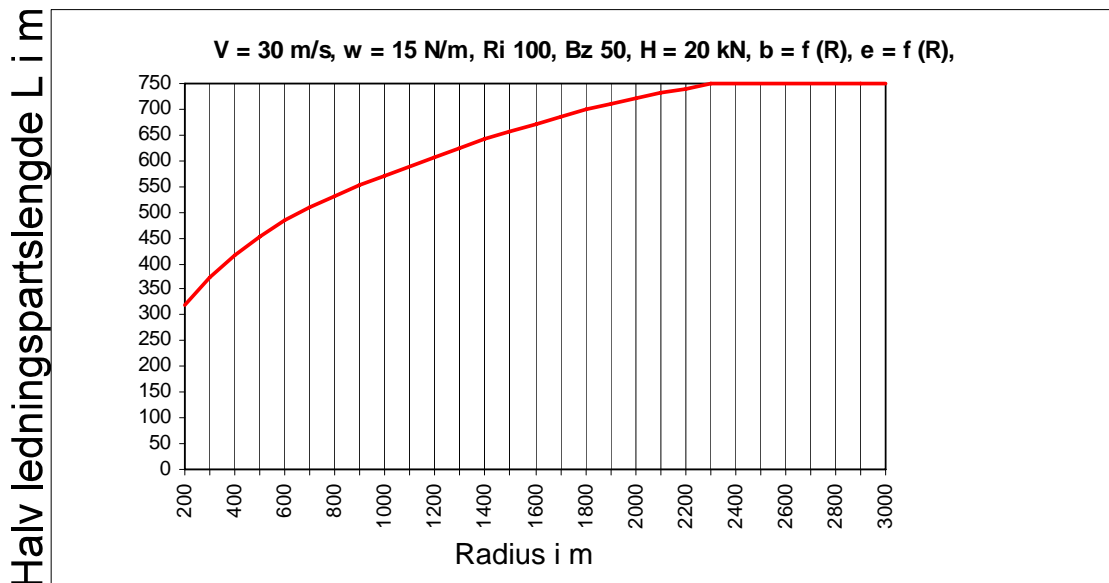
Figur 5.c.1 En ledningspart

Ledningspartlengden er avhengig av det elektrifiserte sporets trase/radius. Ved rett linje vil ledningsparten maks. være 1500 m. Fra fixpunkt til loddavspenningen tilsvarer dette en lengde på 750 m.

Ved temperaturøkninger beveges kontaktledningen med lett direksjonsstog og utligger i retning av loddavspenningene. På grunn av denne sideforskyvningen av kontaktledningen virker en del av horisontalstrekraften på utliggeren i retning mast og fører til mindre horisontalkrefter i kontaktledningen. Disse krefter betegnes som strekkrafttap. I utliggerleddene utvikles også friksjonskrefter pga kontaktledningsbevegelsene som må kompenseres ved hjelp av loddavspenningene. Strekkrafttapet må ikke bli større enn 10% av horisontalstrekket. Av dette fordeler 7,5 % seg i kontaktledningen og 2,5 % i loddavspenningshjulene.

På grunn av kontaktledningens større avvinkling eller retningsforandring ved utliggerne i kurvene, økes strekkrafttapene og friksjonskreftene i utliggerleddene. For å unngå flere lodd og således en økning av horisontalstrekket, blir lengden på ledningspartene forkortet i avhengighet av radius.

I systemunderlag for S20 i avsnitt [1] er det beskrevet en fremgangsmåte for beregning av ledningspartlengder som funksjon av radier. Dette er grafisk fremstilt i figur 5.c.2. Vindlast $w=15$ N/m, Horisontaltrekk 20 000 N, $b=b_1=b_2= 0,20$ m og $e= 0,42$ m



Figur 5.c.2 Den halve ledningspart i avhengighet av sporradius

Sammenhengen mellom den halve ledningspart L og spennlengde a kan tilnærmet utledes utfra avsnitt [1] iflg. ligning nr. 1

$$L = 9,5 \cdot a + 33,3 \quad \text{ligning (1)}$$

Spennlengden a beregnes iflg. ligning (2)

$$a = 2 \sqrt{\frac{2H(e+b)}{w + \frac{H}{R}}} \quad \text{ligning (2)}$$

Her betyr:

- H = horisontaltrekk i N
- w = vindbelastning i N/m
- R = sporradius i m
- e = maksimal vindutblåsning i m
- b = sikksakk i m

Ligning (2) settes inn i ligning (1) og man får således ligning (3)

$$L = 9,5 \cdot 2 \sqrt{\frac{2H(e+b)}{w + \frac{H}{R}}} + 33,3 \quad \text{ligning (3)}$$

Vindlasten pr. løpende meter kontaktledning beregnes på følgende måte:

$$w = w_F + w_T + w_H = 6,1 \text{ N/m} + 4,6 \text{ N/m} + 0,8 \text{ N/m} = 11,5 \text{ N/m}.$$

Forkortelser:

$w_F =$ Kontakttrådens vindlast i N/m

$w_T =$ Bærelinens vindlast i N/m

$w_H =$ vindlast til hengertråder med klemmer, omregnet til pr. løpemeter kontaktledning, i N/m

For S 20 med $H = H_T + H_F = 20\,000 \text{ N}$, $w = 11,5 \text{ N/m}$ for 26 m/s,

$b = f(R)$ og $e = f(R)$ viser diagram 1 sammenhengen mellom en halv ledningspart L og radius R.

Planlegger man med færre utliggere eller kortere spennlengder enn radiusen tilsier, fører dette til at ledningsparten blir kortere. Dette er en matematisk modellering og hele strekninger må sees under ett når ledningspartenes lengder fastlegges.

3.2 Beregning av spennlengden

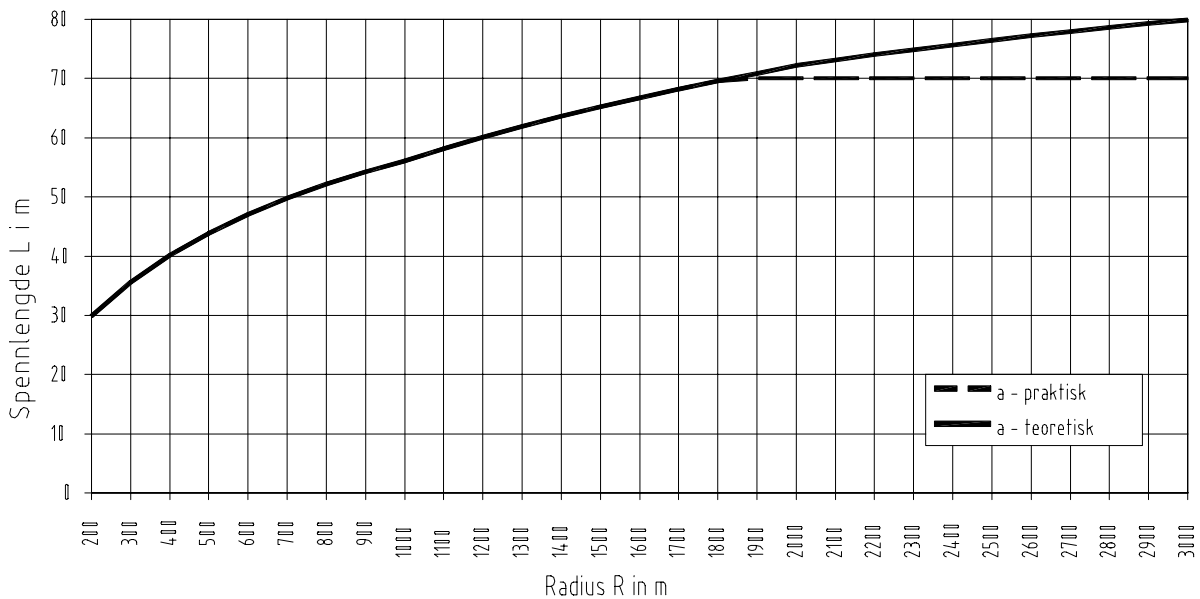
Spennlengden er avhengig av sporradius og vindutblåsning. Ved system 20 tillates maks. spennlengde på $a = 75 \text{ m}$. I prosjekteringsfasen er det hensiktsmessig å benytte en a_{MAX} på 70 m, for å sørge for reserve ved en eventuell flytting av mastefundamenter i anleggsfasen. I kurver forkortes spennlengden i avhengighet av radius. Etter avsnitt (System 20)[1] er beregningen av spennlengden a foretatt i avhengighet av sporradius og vindhastighet. Den maksimale masteavstand på rett linje utregnes iflg. ligning 4.

Sammenhengen mellom sporradius og spennlengde vises i ligning 5.

$$a_{max} = 2 \sqrt{\frac{H(e + \sqrt{e^2 - b^2})}{w}} \quad \text{ligning (4)}$$

$$a_{max} = 2 \sqrt{\frac{2H(e + b)}{w + \frac{H}{R}}} \quad \text{ligning (5)}$$

Sammenhengen mellom radius og spennlengder for S20 er vist i 5.c.3
Her er $w=11,5 \text{ N/m}$.



Figur 5.c.3 Spannlengde a i avhengighet av sporradius R.

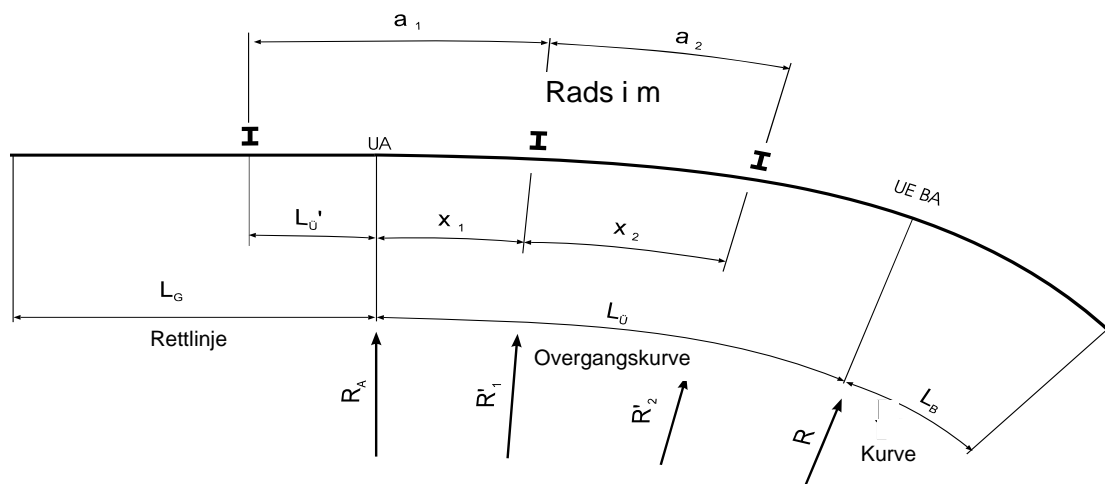
Ved beregninger av spennlengden på rett linje er det hensiktsmessig å gå ut fra en maksimal lengde på a = 70 m.

I overgangskurver bestemmes masteavstanden etter følgende metode se fig. 5.c.4:

Først bestemmes radius R' som er den radius hvor masten er plassert. Radius R' bestemmes etter krumningsforholdet:

$$R'_1 = R \frac{L_u}{X_1}$$

ligning (6)



Figur 5.c.4 Bestemmelse av spennlengde i overgangskurver

Med radius R'_1 beregnes den midlere radius R_M

$$R_M = \frac{R_{MG} \cdot L_G' + \frac{R_A + R'_1}{2} \cdot x_1}{L_G' + X_1}$$

Ved hjelp av radius R_M finner man ut tilsvarende spennlengde i vedlegg 14.1. Eventuelt må man her foretar flere iterasjonsskritt inntil den beregnede radius tilsvarer spennlengden.

Masteavstand i kurvene tas ut fra figur 5.c.3 eller vedlegg 14.1.

På halv ledningspart på 750 m fastlegges midlere radius iflg. ligning 7.

$$R_M = \frac{1}{K_M}$$

ligning (7)

$$K_M = \frac{\frac{1}{R_1} L_1 + \frac{1}{R_2} L_2 + \frac{1}{R_3} L_3 + \dots + \frac{1}{R_n} L_n}{L_1 + L_2 + L_3 + \dots + L_n}$$

Ved hjelp av midlere radius R_M tas maksimal lengde av første halve ledningspart ut av figur 5.c.2

Samme prosedyre gjennomføres for den andre halve ledningsparten.

Når man har beregnet de to halve ledningspartene skal man kontrollere kreftenes likevekt i ledningspartene i ligning 8 :

$$L = 9,5 \cdot a + 33,3$$

ligning (8)

der a erstattes. Da benyttes sammenhengen mellom antallet spennlengder i den halve ledningsparten ($n+1$) og antallet av utliggere i den samme halve ledningsparten.

Den halve ledningsparten L forholder seg for nevnte forhold til:

$$L = (n+1) a$$

ligning (9)

Deretter kan a beregnes

$$a = \frac{L}{n+1}$$

ligning (10)

$$L = 9,5\bar{5}\left(\frac{L}{n+1}\right) + 33,3\bar{3} \quad \text{likning (11)}$$

Med innføring av utnyttelsen x

$$x = \frac{L_v}{L_{\max}} \quad \text{eller} \quad \frac{1}{x} = \frac{1}{\frac{L_v}{L_{\max}}} \quad \text{likning (12)}$$

kontrolleres de halve ledningspartene iflg likning 13

$$\frac{1}{x} = \frac{9,5\bar{5}}{n+1} + \frac{33,3\bar{3}}{L} \quad \text{likning (13)}$$

x er her utnyttelsen av den halve ledningsparten og angis i prosent.

For å oppnå kraftlikevekt ved fixtpunktet, skulle kraftdifferansen mellom de halve ledningspartlengdene ikke være større enn 10 %. Få man en kraftlikevekt større enn 10 %, reduseres utliggerantallet i en av de halve ledningspartene, eller man kan planlegge en halv ledningspart med fastavspenning. Ledningspart med fastavspenning kan, i tillegg til elektrifisering av sporveksler, gi fordeler ved overganger fra kurver til rett linje og ved overgang fra tunnel til fri linje.

Avhengighet mellom radius R, spennlengde a, halv ledningspart L og antall utligger n kan tas ut av figur 5.c.6.

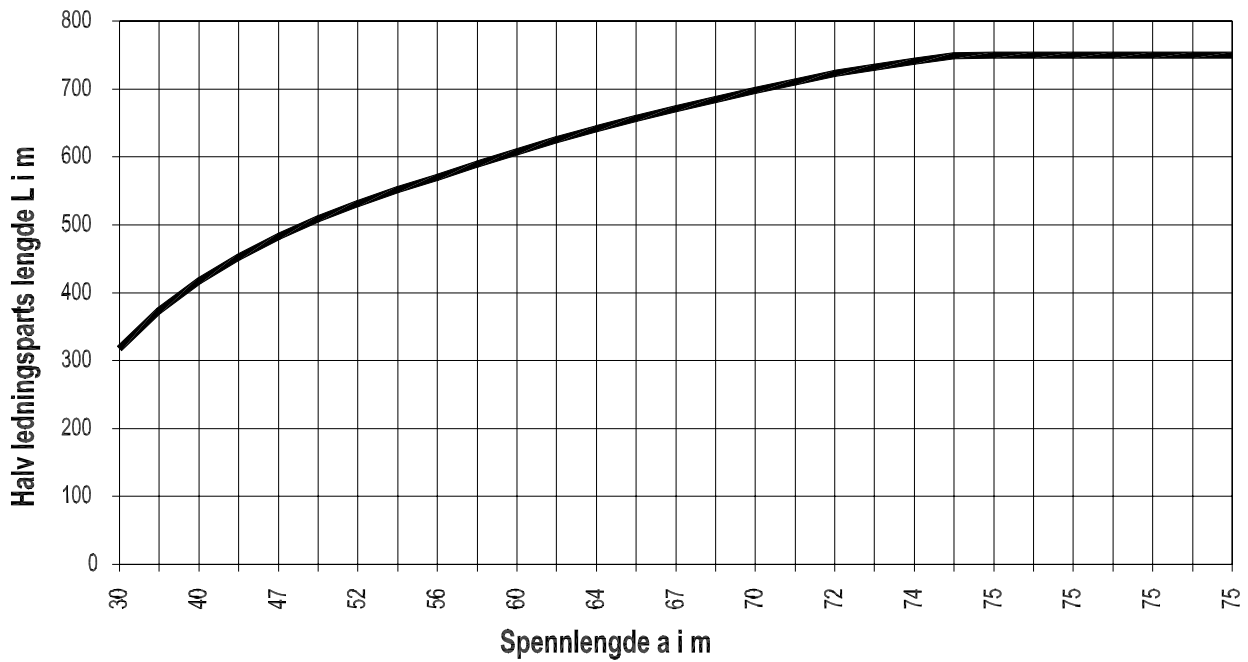
For kontroll beregnes den midlere spennlengde a_m for den valgte halve ledningspart L_{valgt} . Ved bruk av likning 14

$$L_{\max} = 9.5 * a_m + 33,3 \quad \text{likning (14)}$$

beregnes den maksimale halve ledningspartlengden.

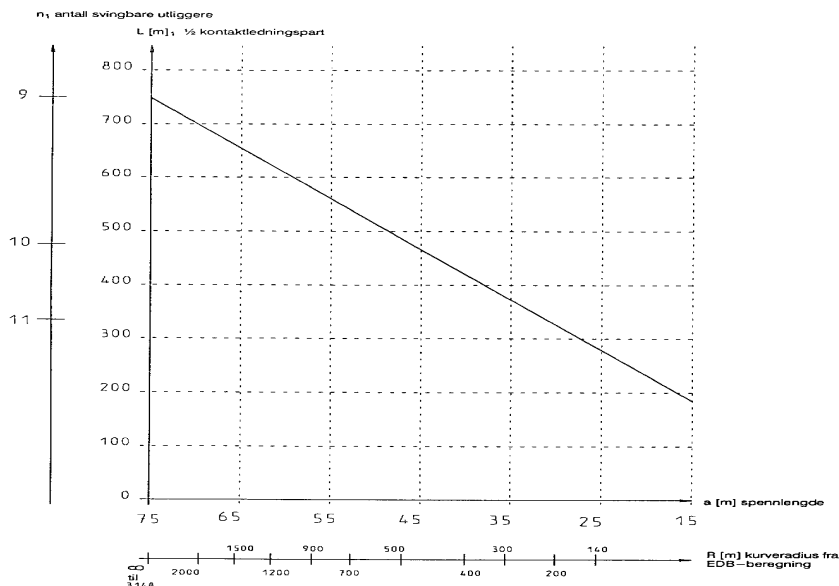
Følgende gjelder $L_{\text{valgt}} < L_{\text{MAX}}$

Den midlere halve ledningspart kan tas ut av figur 5.c.5



Figur 5.c.5 Avhengighet mellom spennlengde a og halv ledningspart L

Alle foranliggende diagrammer er vist samlet i figur 5.c.6.



Figur 5.c.6 Avhengighet mellom radius R , spennlengde a , halv ledningspart L og antall utliggere n .

Fastsettelsen av spennlengde og ledningspart skjer etter følgende prosedyre:

Maksimal halv ledningspart $L_{1max} = 750$ m

Midlere radius R_{1M} for L_{1max} beregnes

Hent L'_{1max} fra diagram 1 ved å benytte R_{1M} som midlere radius

For L'_{1max} beregnes R'_{1M} inntil differansen mellom ledningspartlengde og midlere radius er et minimum.

L_2 forskyves med dette i retning km 0.

For L'_{2max} beregnes midlere radius R'_{2M} og på samme måte som for L_1 itererer man frem en minimum forskjell mellom disse verdiene

Spennlengde $a_1 \dots a_n$ beregnes i avhengighet av sporgeometri

Så summeres spennlengdene $a_1 \dots a_n$ ved hjelp av ligningen $L_v = a_1 + a_2 + a_3 + \dots + a_n$

og vi får de to ledningspartene L_{v1} og L_{v2} . Følgende gjelder:

$$L_{v1} < L'_{v1\max} \text{ og } L_{v2} < L'_{v2\max}$$

Kontroll av kraftlikevekt mellom de halve ledningspartene L_{v1} og L_{v2} ved å beregne utnyttelsen x iflg. ligning 13

Eventuelt foreta korleksjon av utliggerantallantall iflg. figur 5.c.7 og fornyet kontroll av kraftlikevekt.

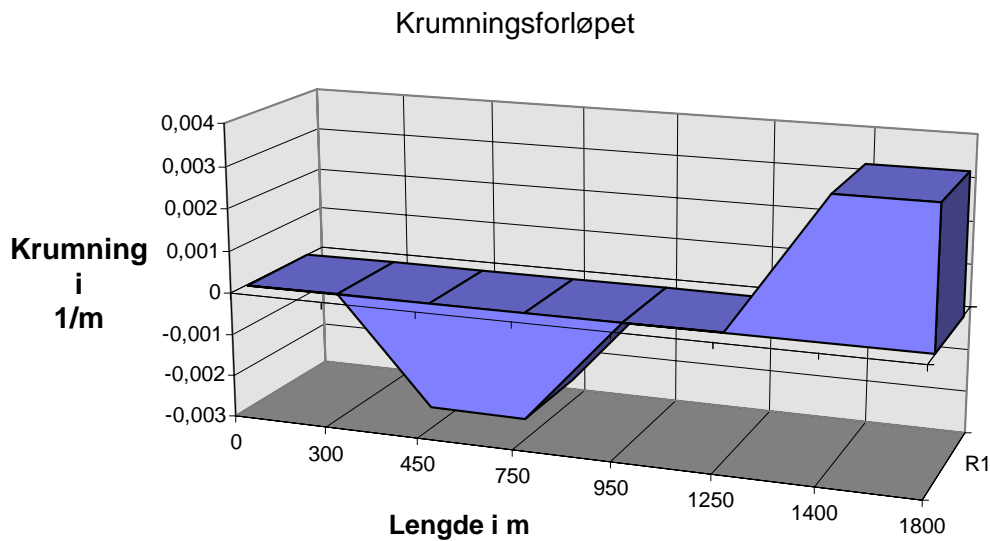
Følgende eksempel viser sammenhengen:

Eksempel 1:

Ved hjelp av eksempel 1 skal man komme frem til midlere radius. Følgende trasédata gjelder:

Traséavsnitt	Lengde i m	Radius	Form
Rett linje	300	uendelig	
Overgangskurve(venstre)	150		Klothoide
Kurve(venstre)	300	- 400	
Overgangskurve	200		Klothoide
Rett linje	300	uendelig	
Overgangskurve(høyre)	150		Klothoide
Kurve (høyre)	400	300	
Summe	1800		

Det grafiske krumingsforløp er vist på figur 5.c.7



Figur 5.c.7 Krumningsforløp

Venstrekurver er, sett i stigende kilometrering, betegnet med negativt fortegn i det kartesiske koordinatsystemet. Høyrekurvene derimot får positivt fortegn. Midlere radius R_M beregnes i den første halve ledningsparten som følger:

$$K_{M1} = \frac{L_G \cdot \frac{1}{R_G} + L_U \cdot \left(\frac{1}{R_A} + \frac{1}{R_B}\right) \cdot \frac{1}{2} + L_B \cdot \frac{1}{R_B}}{L_G + L_U + L_B}$$

$$K_{M1} = \frac{300 \cdot 0 + 150 \cdot 0,00125 + 300 \cdot 0,0025}{300 + 150 + 300} = 0,00125$$

$$R_{M1} = \frac{1}{0,00125} = 800\text{m}$$

Iflg. det valgte eksempel blir $R_{M1} = 800$ m. Som en start på beregningen velger man 750 m som maksimal lengde på den halve ledningsparten, og radiene som er på denne maksimale halve ledningsparten blir utregnet. Med utgangspunkt i diagram 1 fås for den første halve ledningspart med midlere kurven R_{M1} en maks. lengde på $L'_{1\max} = 530$ m. I annet iterasjonsskritt fås for den første halve ledningspart $L'_{1\max} = 530$ m en midlere radius R'_{M1}

$$K'_{M1} = \frac{L_G \cdot \frac{1}{R_G} + L_U \cdot \left(\frac{1}{R_A} + \frac{1}{R_B}\right) \cdot \frac{1}{2} + L_B \cdot \frac{1}{R_B}}{L_G + L_U + L_B}$$

$$K'_{M1} = \frac{300 \cdot 0 + 150 \cdot 0,00125 + 80 \cdot 0,0025}{300 + 150 + 80} = 0,000731$$

$$R'_{M1} = \frac{1}{0,000731} = 1368 \text{ m}$$

Ifølge figur 5.c.2 tilsvarende R'_{M1} en $L''_{1\max} = 630 \text{ m}$

For det 3. iterasjonsskritt beregnes midlere radius R''_{M1} på basis $L''_{1\max}$

$$K''_{M1} = \frac{300 \cdot 0 + 150 \cdot 0,00125 + 180 \cdot 0,0025}{300 + 150 + 180} = 0,001$$

$$R''_{M1} = \frac{1}{0,001} = 1000 \text{ m}$$

Midlere kurve R''_{M1} tilsvarende en halv ledningspart $L'''_{1\max} = 570 \text{ m}$.

Etter 3. iterasjonsskritt avbrytes utregningen for dette eksempelet.

Den andre halve ledningspart forskyves på grunn av reduksjon av den første halve ledningspart i retning km 0. For $L_{2\max} = 750 \text{ m}$ fås en midlere radius R_{M2} på:

$$K_{M2} = \frac{180 \cdot 0,0025 + 200 \cdot \left(\frac{1}{400} + \frac{1}{\infty}\right) \cdot 0,5 + 300 \cdot 0 + 70 \cdot \left(\frac{1}{\infty} + \frac{1}{643}\right) \cdot 0,5}{180 + 200 + 300 + 70} = 0,001$$

$$R_{M2} = \frac{1}{0,001} = 1000 \text{ m}$$

Radius R_{M2} tilsvarende at den andre ledningsparten har en maksimal lengde $L'_{2\max}$ på 570 m. I annet iterasjonsskritt fås for $L'_{2\max}$ en R'_{M2} på

$$K'_{M2} = \frac{180 \cdot 0,0025 + 200 \cdot \left(\frac{1}{400} + \frac{1}{\infty}\right) \cdot 0,5 + 155 \cdot 0}{180 + 200 + 155} = 0,0013084$$

$$R'_{M2} = \frac{1}{0,001308} = 764 \text{ m}$$

R'_{M2} tilsvarende en halv ledningspart $L''_{2\max} = 520 \text{ m}$.

Ifølge figur 5.c.2 får man av R'_{M2} en maks. halv ledningspart $L'''_{2\max} = 520 \text{ m}$.

Iterasjonen avbrytes her.

Summen av spennlengdene i den første halve ledningsparten må ikke være større enn $L'''_{1\max} = 570 \text{ m}$. Det samme gjelder for den andre halve ledningsparten $L'''_{2\max} = 520 \text{ m}$.

Beregning av spennlender kan nå foretas. Som hjelpemiddel brukes tegning E-7298 iflg vedlegg 14.1. Spennlengdene økes trinnvis avhengig av radiusøkningen.

For denne øvelse skulle de maks. spennlengdene utnytted. På rett linje velges derfor spennlengdene med 75 m. Derfor er de første spennlengdene opp til km. 0,300 hver på 75 m. Spennlengdene i overgangskurvene beregnes i iterasjonsskritt.

Først velges $a = 56,7$ m.

I første skritt fås ved masten M 6 en fiktiv radius på

$$1. \quad R' = R \frac{L\ddot{u}}{X_1} = 400 \frac{150}{56,7} = 1117,3 \text{ m}$$

Den midlere radius for den foranliggende spennlengden $a = 56,7$ m beregnes etter følgende måte:

$$R_M' = \left(\frac{1}{R_A} + \frac{1}{R_E} \right) \cdot \frac{1}{2} = \left(\frac{1}{\infty} + \frac{1}{1117,3} \right) \cdot 0,5 = 2235 \text{ m}$$

En spennlengde $a = 67$ m tilsvarer midlere radius $R_M' = 2235$ m. Spennlengden som opprinnelige ble valgt, kan økes til $a = 62,4$ m. Man benytter dette i det andre iterasjonsskritt

$$2. \quad R' = R \frac{L\ddot{u}}{X_1} = 400 \frac{150}{62,4} = 961,5 \text{ m}$$

Fra $R' = 961,5$ m fås en midlere radius $R_M' = 1923$ m, og spennlengden kunne således forhøyes ytterligere til $a = 64,8$ m. For dette beregnes en midlere radius på:

$$3. \quad R' = R \frac{L\ddot{u}}{X_1} = 400 \frac{150}{64,8} = 926 \text{ m}$$

$$R_M' = 1852 \text{ m}$$

Spennlengden $a = 64,8$ m tilsvarer midlere radius $R_M' = 1800$ m
- iflg. vedlegg 14.1.

Denne iterasjonsprosessen benyttes for beregning av ytterligere spennlengder. Man får således spennlengdene iflg. vedlegg 13.1. Ved beregning av spennlengdene må det tas hensyn til de maks. tillatte differanser til nabo-spennlengdene. Inntil nå har de for system S 20 vært: for $a \leq 45$ m 10 m og for $a > 45$ m 15 m. I fremtiden skal de ikke være større enn 20 % av nabospennlengdene. Denne prosessen tillater regneteknisk å beregne spennlengdene og sørger for jevn overgang fra større til mindre spennlengder.

Spennlengdene som er beregnet i eksempel 1 må korrigeres pga for store spennlengdevariasjoner mellom nabospennen.

Den siste spennlengden før overgangskurven på 75 m kortes til en spennlengde på 65 m. Den påfølgende spennlengden velges på $a = 55$ m og har en andel på 10 m som ligger på rett linje og en andel på 45 m som ligger i overgangskurven. Den fiktive radius ved masten M6 fås etter

$$1. \quad R' = R \frac{L_u}{x_1} = 400 \frac{150}{45} = 1.333,3 \text{ m} > a = 58,3 \text{ m}$$

Den midlere radius beregnes som en andel i den rette linjen og som andel i overgangskurven iflg.

$$K'_M = \frac{10 \cdot \frac{1}{\infty} + 45 \cdot \left(\frac{1}{\infty} + \frac{1}{1333,4} \right) \cdot 0,5}{45 + 10} = 0,0003068$$

$$R'_M = \frac{1}{0,0003068} = 3259 \text{ m}$$

Spennlengden $a = 56,7$ m velges iflg. tegning E-7298 - men en spennlengde på 55 m er også mulig.

På denne måten korrigeres spennlengdene. Man får således korrigerede spennlengder iflg. vedlegg 13.2.

Ledningspartlengdene fås fra addisjon av spennlengdene, under hensyntagen til de maks. halve ledningspartene $L''_{1\text{max}}$ og $L''_{2\text{max}}$.

$$L_1 = 476,8 \text{ m} < L''_{1\text{MAX}} = 570 \text{ m} \text{ og } L_2 = 486,4 \text{ m} < L''_{2\text{MAX}} = 520 \text{ m}$$

Kontrollen av kraftlikevekt følger:

	L1	L2
Spennlengder	8	11
bevegelige utligger	7	10
beregnete halve ledningsparter	471,6 m	474,4 m

$$\frac{1}{x} = \frac{9,5}{n+1} + \frac{33,3}{L} = \frac{9,5}{7+1} + \frac{33,3}{471,6} = 1,194 + 0,0699 = 1,264$$

$$\frac{1}{x} = \frac{9,5}{n+1} + \frac{33,3}{L} = \frac{9,5}{10+1} + \frac{33,3}{474,4} = 0,8687 + 0,07026 = 0,93896$$

$$X_1 = 0.79 * 100 = 79 \%, \quad X_2 = 1,06 * 100 = 106 \%$$

Differansen er større enn 10 %, og de halve ledningspartene må endres.

L1 kan forlenges med to spennlengder og får dermed en lengde på $L_1 = 549,8$ m. Den halve ledningsparten L2 kan forkortes med et spenn og blir da $L_2 = 469,2$ m.

Således fås følgende data for de halve ledningspartene:

	L1	L2
spennlengder	10	10
Utliggere	9	9
L_{valgt}	549,8 m	469,2 m
1/x	1,016	1,02
x	98 %	97 %
Midlere spennlengde	54,98 m	46,93 m
L_{MAX}	558 m	481 m

Differansen i utnyttelsen i de halve ledningspartene er 1 %, og den er da mindre enn 10 %

Den midlere spennlengde ble beregnet etter de valgte spennlengder - iflg. vedlegg 13.2 - L1 og L2. Den tjener til å kontrollberegne den maksimale halve ledningsparten iflg. ligning

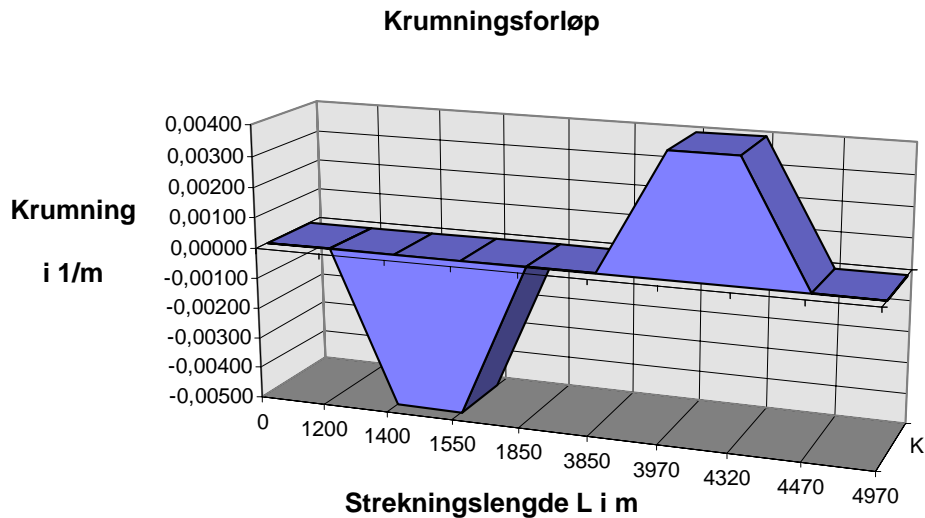
$$L_{\text{max}} = 9,5 \cdot a + 33,3$$

De valgte halve ledningspartr L_1 og L_2 er mindre enn den maks. tillatte halve ledningspart $L''_{1\text{max}}$ og $L''_{2\text{max}}$.

Som repetisjon anbefales **øvelse 1** med følgende strekningdata:

Traséavsnitt	Lengde i m	Radius	Form
Rett linje	1200	uendelig	
Overgangskurve (venstre)	200		Klothoide
Kurve (venstre)	150	- 200	
Overgangskurve	300		Klothoide
Rett linje	2000	uendelig	
Overgangskurver (høyre)	120		Klothoide
Kurve (høyre)	350	500	
Overgangskurve	150		Klothoide
Rett linje	500		
Sum	4970		

Utfra sporgeometrien får man følgende krumningsforhold etter figur 5.c.8



Figur 5.c.8 *Krumningsforløp over en strekning*

Spennlengdene og ledningsparten skal beregnes. Her gjelder:

$$H = H_F + H_T = 20\,000 \text{ N}, \quad w = 11,5 \text{ N/m}, \quad b = f(R), \quad e = f(R).$$

Spennlengdene kan velges ut iflg. vedlegg 14.1.

Vi starter med vanlig avspenningsfelt. Første mast M 1 er plassert på km 0.000, og er en avspenningsmast. De påfølgende master er plassert i en 3-felts avspenningsfelt, ved

- M 2 ved km 0.065
- M 3 ved km 0.135
- M 4 ved km 0.200.

Avspenningsfeltene har spennlengdene 65 m, 60 m og 65 m. De påfølgende spennlengder beregnes ved å ta hensyn til den foranliggende spennlengden.

På hver mast angis plasseringen, f.eks. etter følgende mønster:

km 1,240.

I vårt eksempel er det loddavspenninger på begge ender av ledningsparten.

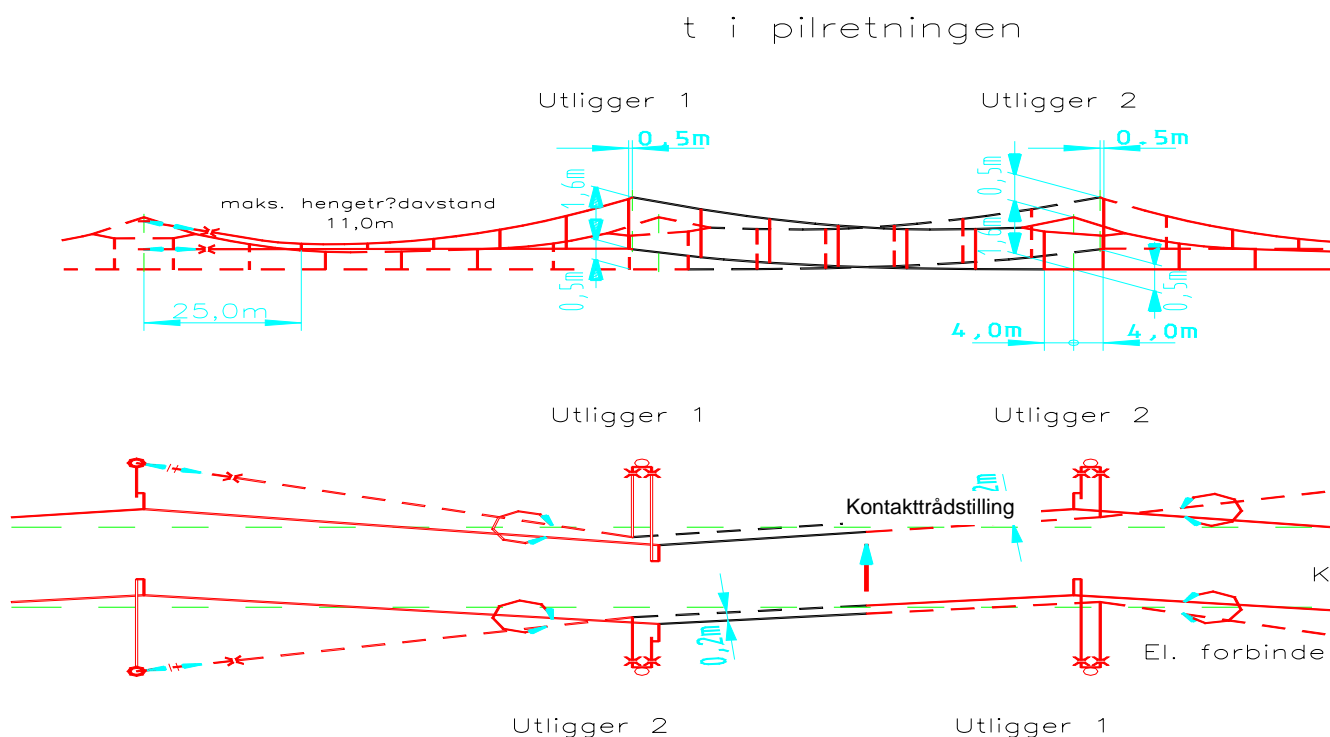
Spennlengdens variasjon i forhold til nabospennlengden velges ikke større enn 20 %.

De beregnede midlere radier R'_M i overgangskurvene angis bak mastnummerne i parentes, som f.eks.

M 13 (3000).

3.3 Avspenningsfelt

Avspenningsfelt er den del av kontaktledningen der to ledningspartene er festet i utliggerer på den samme masten. I dette området må man sikre seg at energioverføringen mellom togenes strømvaktare og begge kontaktledningenes kontakttråder er god. Avspenningsfeltene inneholder bl.a. en elektrisk forbindelse og en kontaktledningskryssing. Den enkleste form av vekslingfelt med dreibare utliggerer utføres med 2 felt. Det er egnet for hastigheter inntil 75 km/h. For større hastigheter må kontakttrådsskiftet lages elastisk. For dette formål utføres avspenningsfeltet som hovedsakelig 3-felt for system S 20 og 5-felt for system S 25.



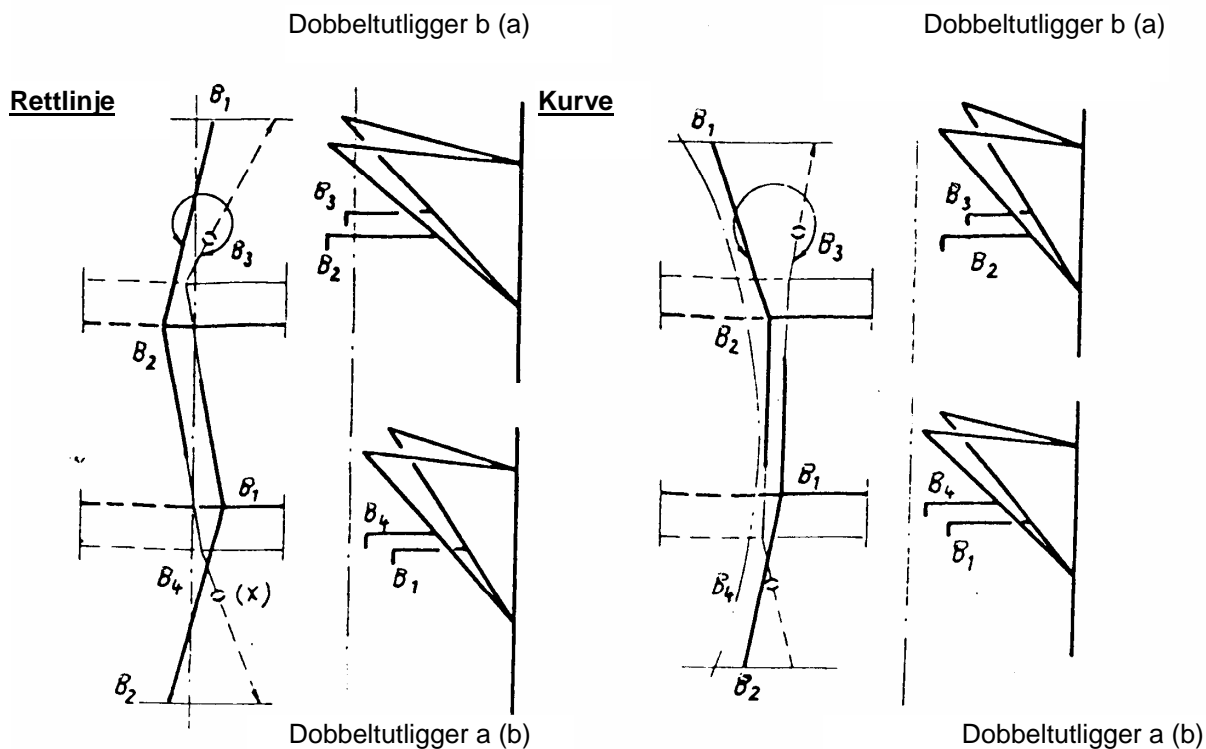
Figur 5.c.9 Kontaktledningsføring i en 3-felts avspenning

Spennlengden og kontaktledningens sikksakk er vist i vedlegg 14.1.

For kurver $R < 1100$ m utføres 5-felt avspenningsfelt, og for kurver $R \geq 1100$ m 3-felt avspenningsfelt. Grunnen til at 5-felt avspenningsfelt benyttes ligger i de korte spennlengdene man får ved krappe kurver. Den ikke kjørbare kontakttråden må løftes minimum 150 mm ved utliggeren for at strømvaktaren ikke skal berøre denne. Benyttes 3-felts avspenningsfelt i forbindelse med korte spennlengder i kurver $R < 1100$, kan ikke kontakttråden heves 500 mm uten at den forhåndsløftes for mye midt i spennet. Derfor benytter man i disse områder helst 5-felts eller 4-felts avspenningsfelt.

I avspenningsfelt føres kontaktledningen med en innbyrdes avstand på 0,2 m. Ved avspenningsfelt for en vindhastighet på 26 m/s skulle parallellfeltet ikke utføres større enn 60 m. Nabofeltene skal ikke være lengre enn 65 m

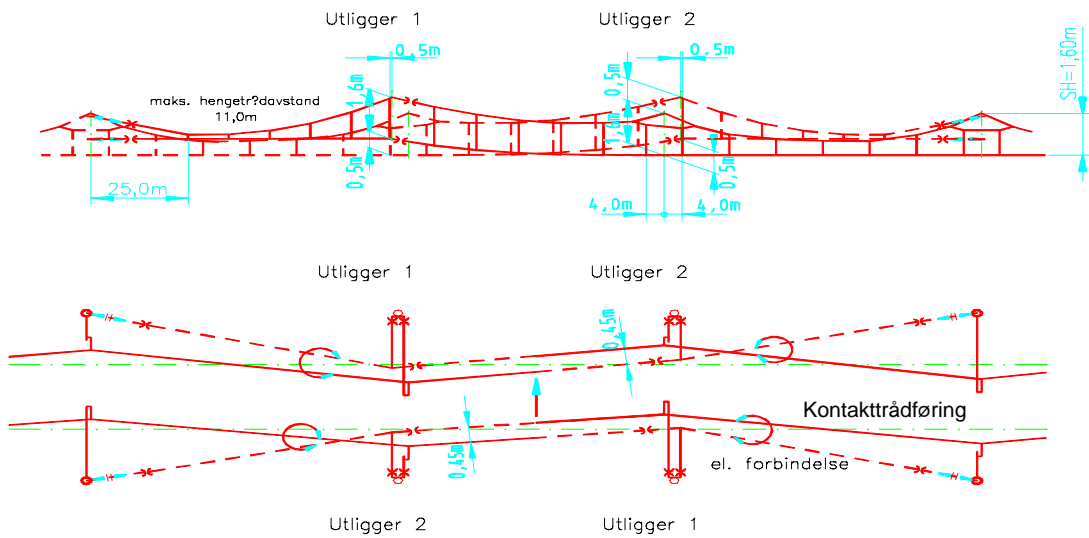
Anordningen av utliggerne avspenningsfeltene kan utføres som vist på bilde 5.



Figur 5.c.10 Anordning av utliggere i avspenningsfelt

3.4 Seksjonsfelt.

I gjennomgående hovedspor kan kontaktledningene elektrisk seksjoneres ved å bygge seksjonsfelt. I seksjonsfeltene føres kontaktledningene med en innbyrdes avstand på 0.45 m. Kontaktledningene i seksjonsfeltene forbindes ikke med hverandre ved hjelp av strømbroer, men over kontaktledningsbrytere.

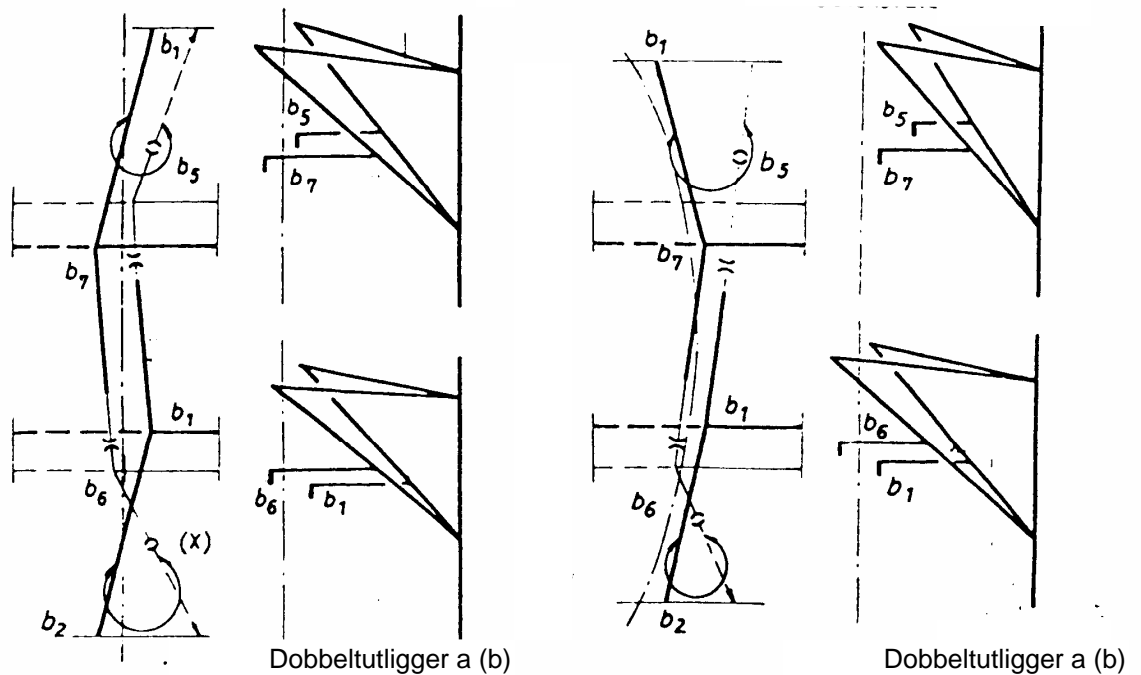


Figur 5.c.11 3-felts seksjon

Utliggernes anordning er vist i bilde 7 nedenfor.

Dobbeltutligger b(a)

Dobbeltutligger b(a)

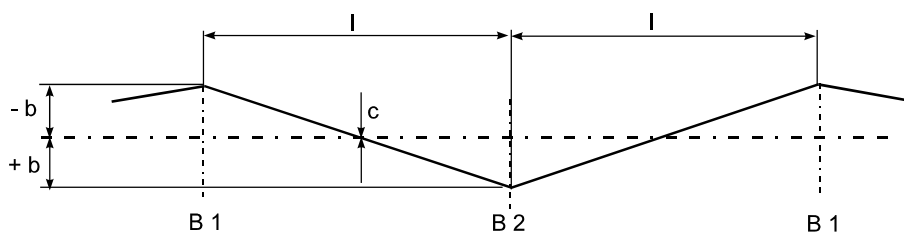


Figur 5.c.12 Anordning av utliggerne i seksjonsfelt

Spennlengder og kontakttrådens sikksakk er vist i vedlegg 14.1

3.5 Beregning av sikksakk

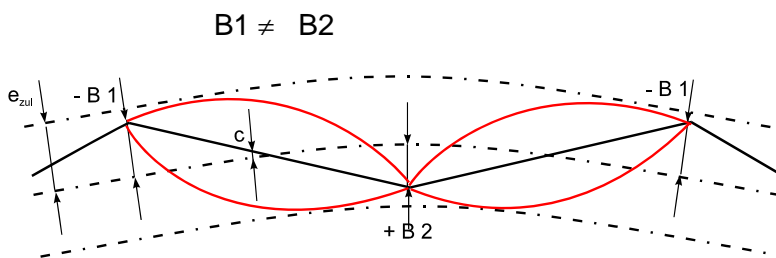
Kontaktledningssystemene må dimensjoneres slik at kontaktråden på den ene siden garanterer at strømvtagernes kullsløpestykkene slites symmetrisk, og på den andre siden må tverriller som av en uønsket årsak er kommet i kullsløpestykket, ikke bringe kontaktledningen i utilatte svingninger. For å oppnå dette føres ikke kontaktråden parallelt til sporaksen, men i sikksakk som dimensjoneres i avhengighet av strømvtagernes bredde på kullsløpestykkene. På S20 føres kontaktledningen vekselvis 20 cm mot venstre (- 20 cm) og 20 cm mot høyre (+ 20 cm) på rettlinjer, fortegnene forutsetter at masten står til venstre i kjøreretningen.



Figur 5.c.13 Kontaktrådens sikksakk - rett linje

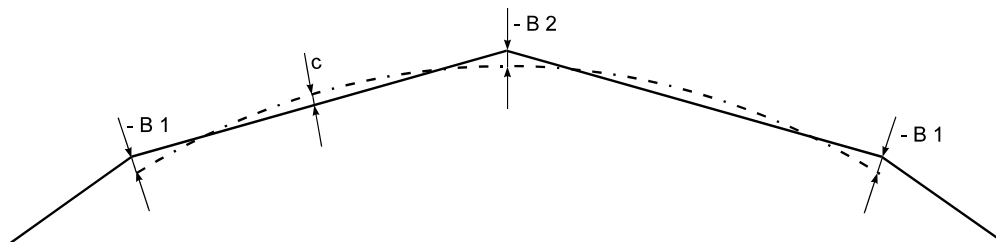
I kurver forlegges kontaktråden - ved store radier - i sikksakk som vist på figur 5.c.14

Her gjelder:



Figur 5.c.14 Kontaktrådens sikksakk i store kurver

Ved mindre radier blir kontaktrådens sikksakk B 1 og B 2 kun lagt på ytterside kurve (-B 1 og -B 2).



Figur 5.c.15 Kontakttrådens sikksakk i små radier

I vedlegg 14.1 er vist kontakttrådens sikksakk i avhengighet av radius og for en vindhastighet $v = 26$ m/s. Vi får således diagram 5 på neste side.

Det er hensiktsmessig å begynne med sikksakken i kurvene. I disse områder er sikksakken gitt utfra tegninger og tabeller. I overgangskurvene blir kontakttråden ført over "null" - dvs. kontakttråden som inntil nå er blitt ført på radiusens ytre side, føres over sporaksen på radiusens indre side.

En forvregning av målestokkene på strekningplanene gjør det lettere å gi en nøyaktig fremstilling av kontakttrådens sikksakk i kurver og sporvekselområder. Forvregningsforholdet er 1:10, dvs. lengdemålestokk 1:500 og høydemålestokk 1:50. Ved en avvinkling av sporene større enn 45° - sett fra sporaksen - blir betraktningene unøyaktige. Disse delene blir dreiet og betraktes loddrett.

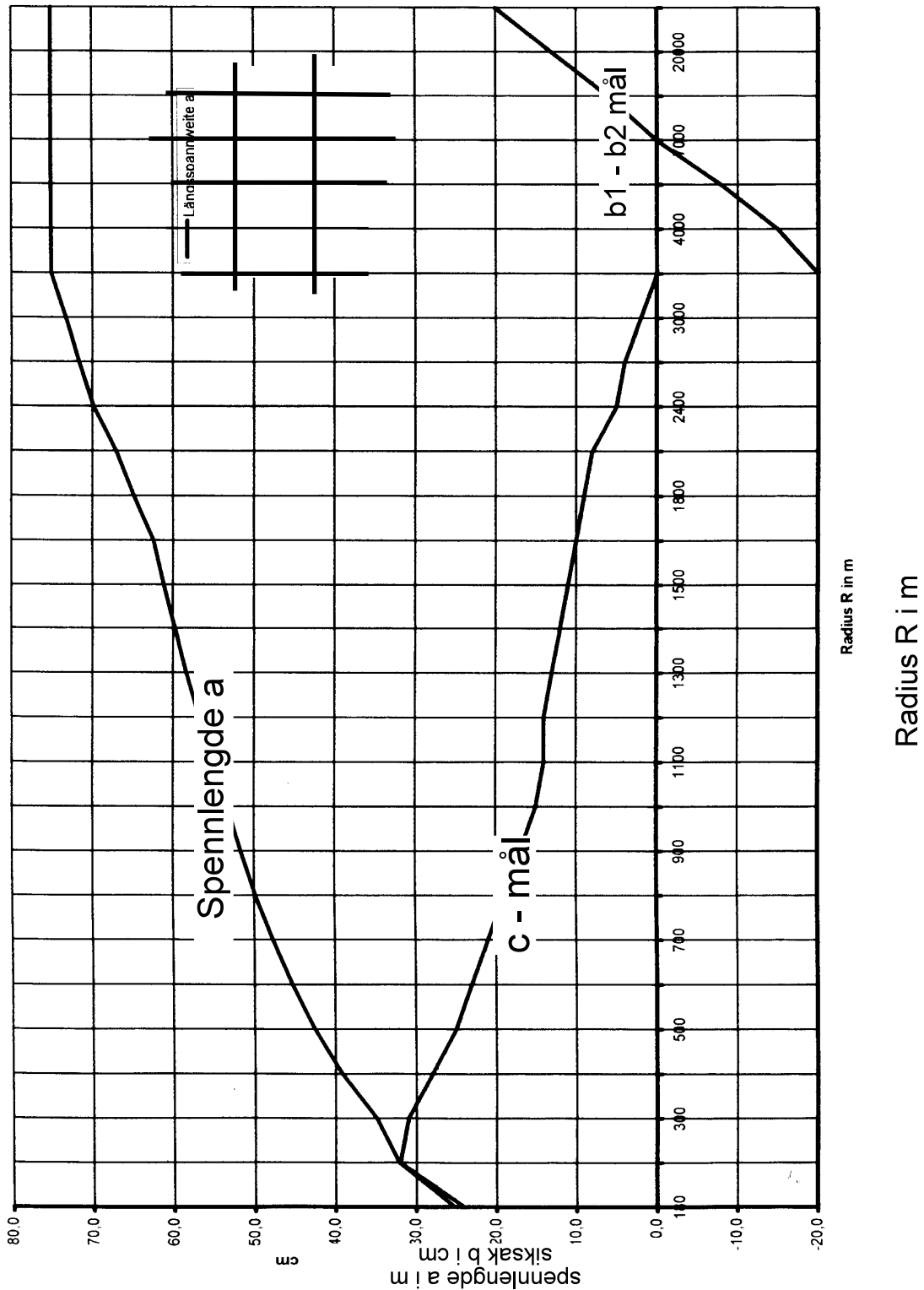
Vær forsiktig:

Er en sikksakk-veksling nødvendig og kontakttråden må føres over sikksakk "null", så må c-målet kontrolleres.

Hvis det er forskjell på overhøyden innenfor samme spennlengde, må også dette kontrolleres. En slik overhøydeforskjell vil i alle tilfeller virke inn på c-målet. Særlig viktig ved beregninger på eldre anlegg.

Etter at kontakttrådenes sikksakk er fastlagt, kontrolleres sidekreftene F_K . Her gjelder:

$$80 \text{ N} < F_K < 2500 \text{ N}$$



Figur 5.c.16. Kontakttrådens sikksakk b i avhengighet av radius R Spennlengde i m, kontakttrådens sikksakk i cm.

3.6 Beregning av kurvekrefter ved retningsendringer på kl-anlegget

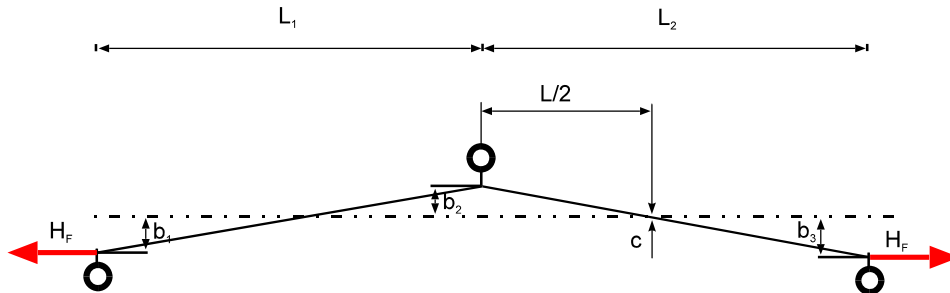
For å oppnå jevn slitasje på strømvaktakernes slepekullstykker forlegges kontaktråden med en avstand fra den loddrette akse fra spormidtd. Denne avstanden kalles for sikksakk eller b-mål og veksler mest mulig fra side til side i forhold til spormidtdaksen. Pga. denne retningsforandringen på kontaktledningen opptrer horisontaltvirkende kurvekrefter. Fra kontaktråden overføres kurvekraften F_{KF} til trykkstaget gjennom lett direksjonsstag og horisontalstag.

Bærelinen bli montert loddrett over kontaktråden. Dermed kan det i tillegg til kurvekraften fra kontaktråden også opptre kurvekrefter fra bærelinen, F_{KT} .

Det lette direksjonsstaket er konstruert for en viss kurvekraft, ca. 2500 N. På rettlinj er kraftforholdene oversiktlige og som oftest langt fra grensen, men i kurver og veksler er det nødvendig med eksakte beregninger. I disse tilfellene får vi både sidekrefter pga. retningsforandringer på traséen og sikksakkendringer.

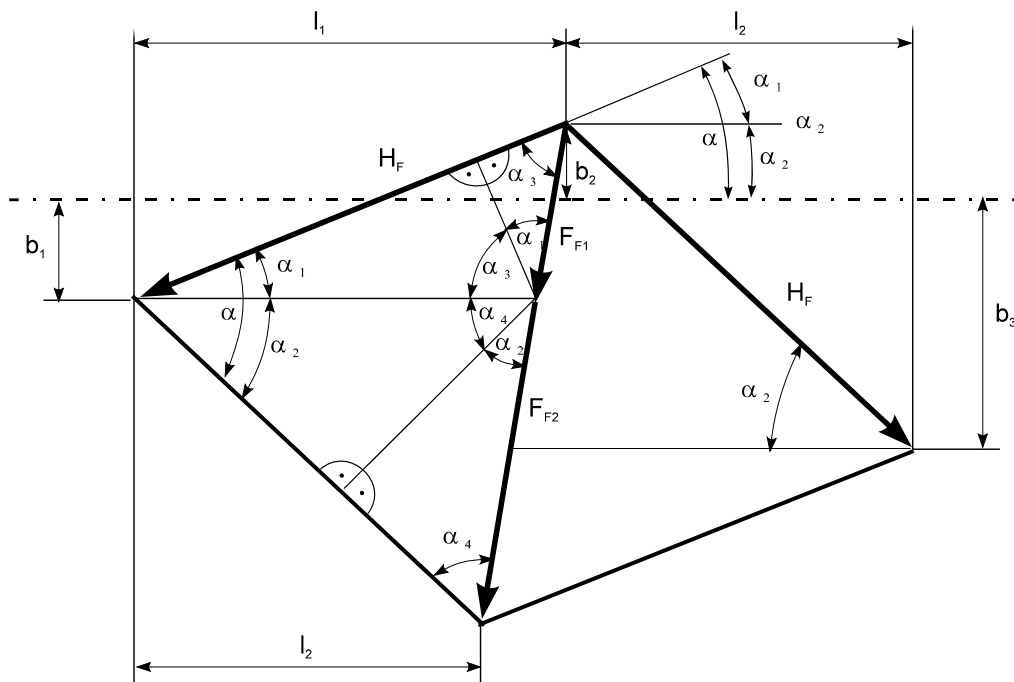
3.6.1 Kurvekrefter på rett linje

Avstanden fra spormidtaksen til kontakttråden ved utliggerne betegnes med b . I midte spenn kalles sideforsyningen mellom spormidtakse og kontakttråd for c . Se figur 5.c.17.



Figur 5.c.17 Sikksakk på rett linje

Ut fra ovenstående figur dannes følgende forhold mellom kreftene i figur 5.c.18:



Figur 5.c.18 Krefter i kontaktledning

Hvis vi innfører følgende vinkler etter ligningene under

$$\tan \alpha_1 = \frac{b_1 + b_2}{l_1} \quad \text{likning} \quad (1)$$

$$\tan \alpha_2 = \frac{b_2 + b_3}{l_2} \quad \text{likning} \quad (2)$$

$$\alpha_3 = 180^\circ - 90^\circ - \alpha_1 = 90^\circ - \alpha_1$$

$$\alpha_4 = 180^\circ - 90^\circ - \alpha_2 = 90^\circ - \alpha_2$$

gjelder, etter sinussetningen:

$$\frac{a}{\sin \alpha} = \frac{b}{\sin \beta} \quad \text{for}$$

$$\frac{F_{K1}}{\sin \alpha_1} = \frac{H_F}{\sin (\alpha_1 + \alpha_3)} = \frac{H_F}{\sin (\alpha_1 + 90^\circ - \alpha_1)} = \frac{H_F}{1}$$

$$F_{K1} = H_F \cdot \sin \alpha_1$$

$$F_{K2} = H_F \cdot \sin \alpha_2$$

$$F_K = F_{K1} + F_{K2} = H_F (\sin \alpha_1 + \sin \alpha_2) \quad \text{likning} \quad (3)$$

Hvis $l_1 = l_2$ og $b_1 = b_2 = b_3 = b$, gjelder

$$\sin \alpha_1 = \frac{2 \cdot b}{l} \quad \text{und} \quad \sin \alpha_2 = \frac{2 \cdot b}{l}$$

$$\sin \alpha_1 + \sin \alpha_2 = \frac{2 \cdot b}{l} + \frac{2 \cdot b}{l} = \frac{4 \cdot b}{l}$$

Dette gir, når b - må l og spennlengder l er like

$$F_K = \frac{4 \cdot H_F \cdot b}{l} \quad \left| \begin{array}{l} F_K \\ \text{kN} \end{array} \right| \left| \begin{array}{l} H_F \\ \text{kN} \end{array} \right| \left| \begin{array}{l} b \\ \text{m} \end{array} \right| \quad \text{likning} \quad (4)$$

F_K : kurvekraft som virker på lett direksjonsstagg

H_F : horisontalstrekk i kontaktråd

b : sikksakk

l : spennlengde

l [2] og [37] beregnes F_K på samme måte etter likning (4).

Hvis man eksempelvis antar at $H_F = 12$ kN, $l = 63$ m og $b = 0,2$ m, får man en kurvekraft lik

$$F_K = \frac{4 \cdot 12 \cdot 0,2}{63} = 0,152 \text{ kN}$$

l veksler, avspenninger og seksjonsfelt vil vinkelen α være forskjellig mellom den innkommende og utgående.

3.6.2 Beregning av største mulige retningsforandring

Vinkelen α beskriver kontaktrådens vinkel i forhold til sporaksen på figur 5.c.18. Ut fra ligningen

$$\alpha = \alpha_1 + \alpha_2 \quad \text{ligning (5)}$$

beregnes vinkelen α .

Etter formel (3) kan, når det tas hensyn til tillatt belastning på lett direksjonsstag F_{KTILLATT} , den maksimale α beregnes

$$\sin\alpha_1 + \sin\alpha_2 = \frac{F_{\text{KTILLATT}}}{H_F} \quad \text{ligning (6)}$$

$$\sin\alpha_1 + \sin\alpha_2 = \sin(\alpha_1 + \alpha_2) = \sin\alpha$$

$$\sin\alpha = \frac{F_{\text{KTILLATT}}}{H_F} \quad \text{ligning (7)}$$

Hvis $F_{\text{KTILLATT}} = 2,5 \text{ kN}$ og $H_F = 12 \text{ kN}$
vil maksimal α være

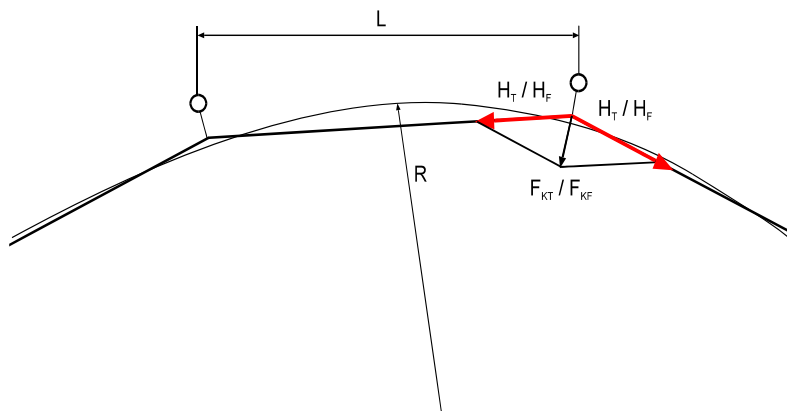
$$\sin\alpha = \frac{2,5 \text{ kN}}{12 \text{ kN}} = 0,208$$

$$\alpha = 12,02^\circ$$

3.6.3 Kurvekrefter i kurver

For beregning av kurvekraftene til kontakttråd og bæreline, F_{KF} og F_{KT} , i kurver, gjelder følgende

$$F_{KT,F} = \frac{H_{T,F} \cdot L}{R} \quad \frac{F_{T,F} \text{ kN} \cdot H_{T,F} \text{ kN} \cdot L \text{ m}}{R \text{ m}} \quad \text{likning (8)}$$



Figur 5.c.19 Kurvekrefter i kurver

Eksempel: $R = 800 \text{ m}$, $H_F = 12 \text{ kN}$ og $l = 45 \text{ m}$ gir en F_{KF} på

$$F_{KF} = \frac{H_F \cdot L}{R} = \frac{12 \cdot 45}{800} = 0,675 \text{ kN}$$

Her betyr

- F_{KF} : Kurvekraft kontakttråd
- H_F : Horisontalstrekk kontakttråd
- L : spennlengde
- R : kurveradius

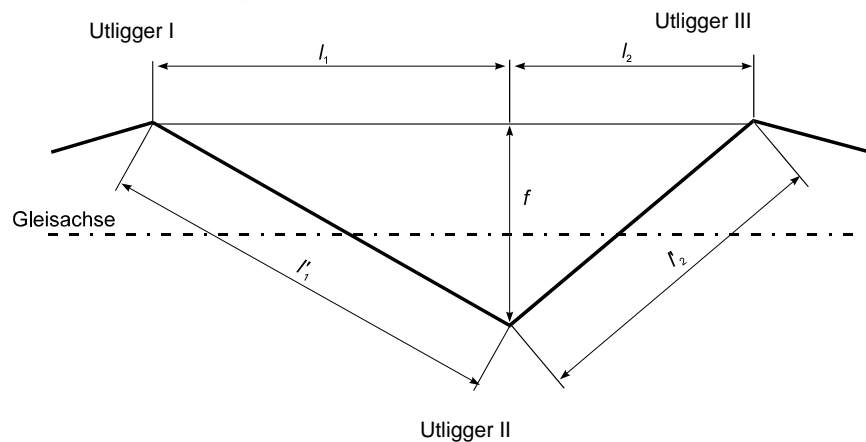
3.6.4 Traséuavhengig beregning av kurvekrefter

Den allmenne formelen for å beregne kurvekraften tar hensyn bare til retningforandringen til kontaktledningen, se likning (9) og figur 5.c.20.

$$F_S = H_F \cdot f \cdot \frac{l_1 + l_2}{l_1 \cdot l_2} \quad \text{likning (9)}$$

- F_S : Kurvekraft kontakttråd i N
- H_F : Horisontalkraft til kontakttråd i N
- f : Avstand mellom betraktete kontakttrådklemmer og forbindelseslinjen til den etterfølgende kontakttrådklemmen i m

l_1, l_2 spennlengder i m



Figur 5.c.20 Beregning av sikksakkendring f på utligger II

Med tilstrekkelig nøyaktighet kan man anta at $l' = l$. Størrelsen f kan beregnes eksakt eller den kan måles utfra en strekningsplan hvor målestokken er forstørret i y-aksen. Eksempel: Ved spennlengder $l_1 = l_2 = 65$ m og sikksakk på rett linje $b = 0,30$ m ved horisontalstrekk $H_F = 15$ kN blir kurvekraften $F_S = 276,9$ N. Dette er større enn $F_{Smin} = 80$ N og oppfyller betingelsen $80 \text{ N} \leq F_S \leq 2500 \text{ N}$.

På lette direksjonsstag i seksjonsfelt hvor f.eks. $l_1 = 56$ m $l_2 = 70$ m og sikksakk $b_1 = -0,15$ m, $b_2 = -0,30$ m, $b_3 = 3,75$ m og $f = 1,9$ m ved horisontalstrekk $H_F = 15$ kN, opptrer en kurvekraft $F_S = 916$ N. Dette oppfyller også betingelsen $80 \text{ N} \leq F_S \leq 2500 \text{ N}$.

3.7 Planlegging av jernbanens tilkoblingsledninger

3.7.1 Anvendelsesbegreper:

Definisjonene er gitt i hovedboken for prosjektering.

Når det gjelder jernbanens tilkoblingsledninger har man i denne boken følgende anvendelsesbegreper:

Mateledninger: Ledninger fra omformere som mater kontaktledningen

Forsterkningsledning: Ledning parallelt til kontaktledningen for tverrsnittøkning og for reduksjon av spenningsfall

Forbigangsledning: Ledning i friluft for mating forbi en jernbanestasjon for å mate avsnittet som ligger etter denne med energi

Returline: Ledning i friluft på mast for å føre returstrøm

Returkabel: Jordledning for å føre returstrømmen fra spor til omformerens nullskinne

Ved planlegging av tilkoblingsledninger, må det lages avstandsdokumentasjon for de kritiske steder - f.eks. bygninger.

Mellom returledningsline og forsterkningsledning samt kontaktledning, må det statisk overholdes en minste avstand på 500 mm. Mellom returledningsline og forsterkningslinje samt kontaktledning, må det opprettholdes en dynamisk minsteavstand på 150 mm iflg VDE 0210 Tz. 11.2.2. VDE 0210 Tz. 11.2.2 legger til grunn en utsvingningsvinkel på 65° og et nedheng ved 40° C.

Returledningslinen kan monteres lavere enn kontakttråden, men det må tas hensyn til sikkerhetsavstanden mellom grunn/mark og ledning og de må overholdes.

Ut fra disse betingelsene beregnes mastehøyden og avstander mellom liner og ledninger for det vilkårlig valgte sted x.

Beregningsgrunnlaget for avstandsdokumentasjonen mellom returledningsline til kontaktledningens bæreline, blir forklart nedenfor. Avstandsdokumentasjonen for mate- og forsterkningsledning lages når man trenger dette.

3.7.2 Avstand for returledningsline til kontaktledningens aktive deler

- Returledningslinens avstand i hvilestilling til deler i kontaktledningen som fører spenning er 0,5 m
- Avstand ved kortvarig, dynamisk tilnærming i utsvingt tilstand 0,15 m (DIN VDE 0210 11.2.2)
- Avstand til jordede anleggskomponenter, minst 0,1 m, til veibommer minst 1,0 m
- Returledningsline kan henges under kontakttrådshøyde, men det påseses at sikkerhetsavstanden mellom grunn og returledningsline overholdes
- Høyde under mastoverkant 0,29 m (+ støtteisolatorhøyde gir sikkerhetsavstand på 0,5 m)

3.7.2.1 Strekkraft i returledningsline AI 240

Strekkraften i returledningslinen er maksimalt 20 N/mm². (40% av bruddlast)

3.7.2.2 Mastelengder

Under de betingelser som er nevnt her, blir returledningslinen normalt montert uten Ue-mål. Ved bygg eller signaler dokumenteres returledningslinens avstand til disse.

Ved utgående liner fra kontaktledningen til f.eks. avspenninger eller fixpunktliner, beregnes et Ue-mål.

Avvik må dokumenteres.

Mastlengden beregnes for følgende tilfeller:

Mastlengde over SO: $H = FH + 2/3 \ddot{u} + SH + Ue$

eller $H_{SO} = FH + 2/3 \ddot{u} + f_{\max 60} + Ue$

Normal bæremast: Toppmål 200 mm for utligger.

Betingelser:

- Normal spennlengde returledningsline ≥ 55 m
- $FH \leq 5,60$ m, $SH \leq 1,80$ m
- Mastavstand til spor Mast A og B $\geq 3,0$ m
- Returledningsoppheng Mast B ikke lavere over SO enn på mast A.

Mast i avspenningsfelt (loddavspenning) rett linje:

Hevet line over FH $\leq 0,90$ m spennlengde ≤ 70 m

Mastlengde over SO $H_{SO} \geq 9,15$ m

Tilovers $Ue \geq 1,75$ m

Mast i fixpunkt eller ved fixpunktforankring rett linje:

Fixpunkt $\leq 1,80$ over FH spennlengde ≤ 75 m

Mastlengde over SO $H_{SO} \geq 9,90$ m

Tilovers $Ue \geq 2,50$ m

3.7.2.3 Beregningsgrunnlag

Returledningsavstanden kontrolleres enten i hvilestilling med en temperatur på 60°C eller svinges ut til 65° med en temperatur på 40° C - dette dokumenteres.

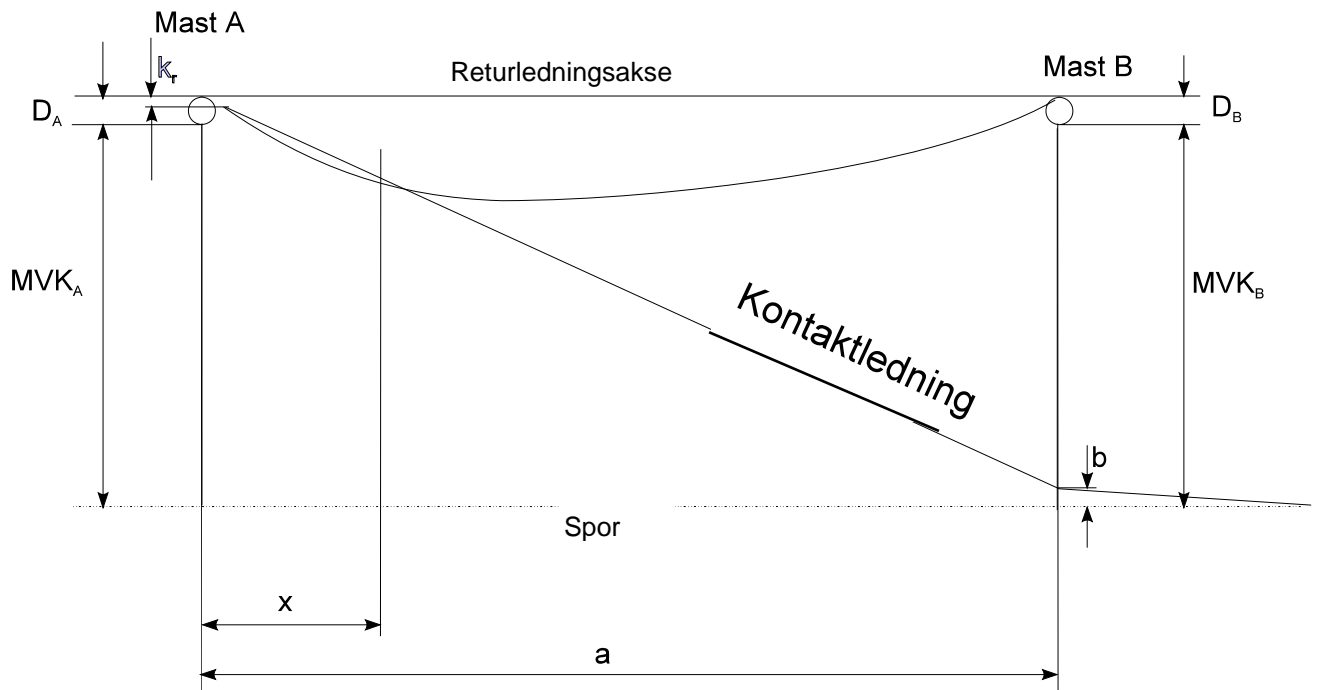
Den utgående kontaktledningen eller fixpunktline antas å ikke ha nedheng og den er i ro, dvs. den har ingen utsvingning.

Hvis returledningslinen som er svingt ut krysser kontaktledningen eller fixpunktlinen (avstand horisontal negativ), settes den horisontale avstand på dette sted på null. Det ville bli en berøring av lederne. Er avstanden vertikalt negativt (leder lavere enn kontaktledningen), settes den vertikale avstand til null. Det er mulig å dimensjonere returledningslinens nedheng slik at returledningslinen henger lavere enn kontaktråden. I så tilfelle tas det hensyn til sikkerhetsavstandene mellom kontaktledningsanleggets strømførende deler og jord iflg. punkt 4.

Den absolutte avstand mellom returledningslinen og kontaktledningen, henholdsvis fixpunktline, beregnes geometrisk ut fra den vertikale avstand mellom returledningsaksen og utgående kontaktledningen samt den horisontale avstand mellom returledningsakse og utgående kontaktledningen minus returlinens nedheng ved en temperatur på 40° C f_{x40} - eller settes lik med den horisontale avstand,

Der ledningspartene er ført til avspenning, ved seksjons- og avspenningsfelt bør spennlengdene være:

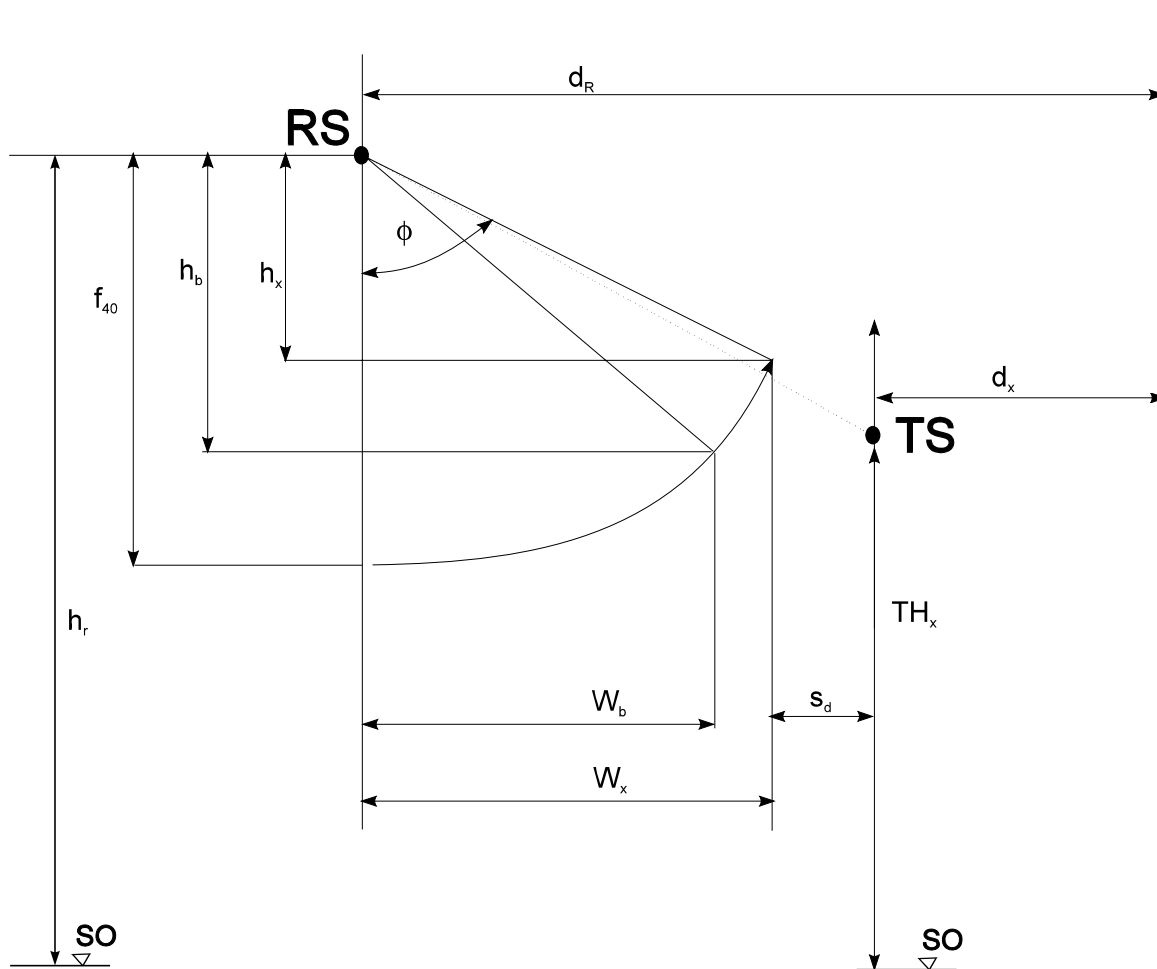
$$a = 65 / 60 / 65 \text{ m}$$



Figur 5.c.21 Oversiktstegning, master med utgående kontaktledning og utsvingt returledningsline

Forklaring til figur 5.c.21:

MVK_A	Avstand mastforkant - spormidte mast A
MVK_B	som ovenfor, mast B
D_A	Avstand masteforkant - returledningsoppheng på mast A
D_B	som ovenfor, mast B
b	sikksakk (positiv i retning mast)
k_r	Avstand returledningsline til kontaktledningen (mot spor positiv)
a	Spennlengde
x	Avstand fra Mast A til punktet x
d_h	Kontakttrådens heving fra normal høyde FH



Figur 5.c.22 Avstand ved punktet x

Her betyr:

- h_r Høyde returledningsakse over SO ved mast
- TH_x Høyde bæreline over SO på sted x
- d_R Avstand returledningsakse - midte spor sted x
- d_x Avstand bæreline-midte spor på sted x
- d Absolutt avstand mellom bæreline TS og returledningsline RS
- f_{40} maks. nedheng av returledningsline ved 40° C
- f_{x40} Nedheng returledningsline ved 40° C på sted x
- SH Systemhøyde
- FH Kontakttrådhøyde over SO
- W_x Horizontal avstand for returline fra hvilestilling li utsvingt tilstand med $\Phi=65^\circ$
- h_x Høyde til W_x
- W_b Avstand på det sted hvor returledningslinen ville berøre kontaktledningen når den svinger ut
- s_d Avstand horisontalt til kontaktledningen
- h_u Høydedifferanse mellom mastene referert til SO: $H_{BSO} - H_{ASO}$
- H_{ASO} Høyde mast A H_{BSO} Høyde mast B
- $k_A k_B$ Avstand returledningsline under mastetopp mast A og B

På sted x fås følgende avstander iflg. fig. 5.c.22:

Høyde bæreline:
$$TH_x = FH + d_h + \frac{SH - d_h}{a} \cdot x$$

Avstand kontaktledningen:
$$d_x = \frac{(MVK_A + D_A - k_r - b)(a - x)}{a} + b$$

Avstand returledningsakse -spor:
$$d_R = \frac{(MVK_B + D_B - MVK_B - D_A) \cdot x}{a} + MVK_A + D_A$$

Forhold ved vind (utsvigningsvinkel 65°) og temperatur på 40° V i returledningsline ved punkt x :

$$W_x = f_{x40} \cdot \sin \Phi$$

$$h_x = f_{x40} \cdot \cos \Phi$$

Høyde returledningsaksen over SO
$$h_r = H_{ASO} - k_A + \frac{h_u + k_A - k_B}{a}$$

Nedheng ved punkt x :
$$f_x = 4 \cdot f_{max} \frac{x}{a} \left(1 - \frac{x}{a} \right) - \frac{h_u}{a} x$$

l Avstand mellom mast og punkt x

f_{max} Maks. nedheng returledningsline for 40° C eller 60° C

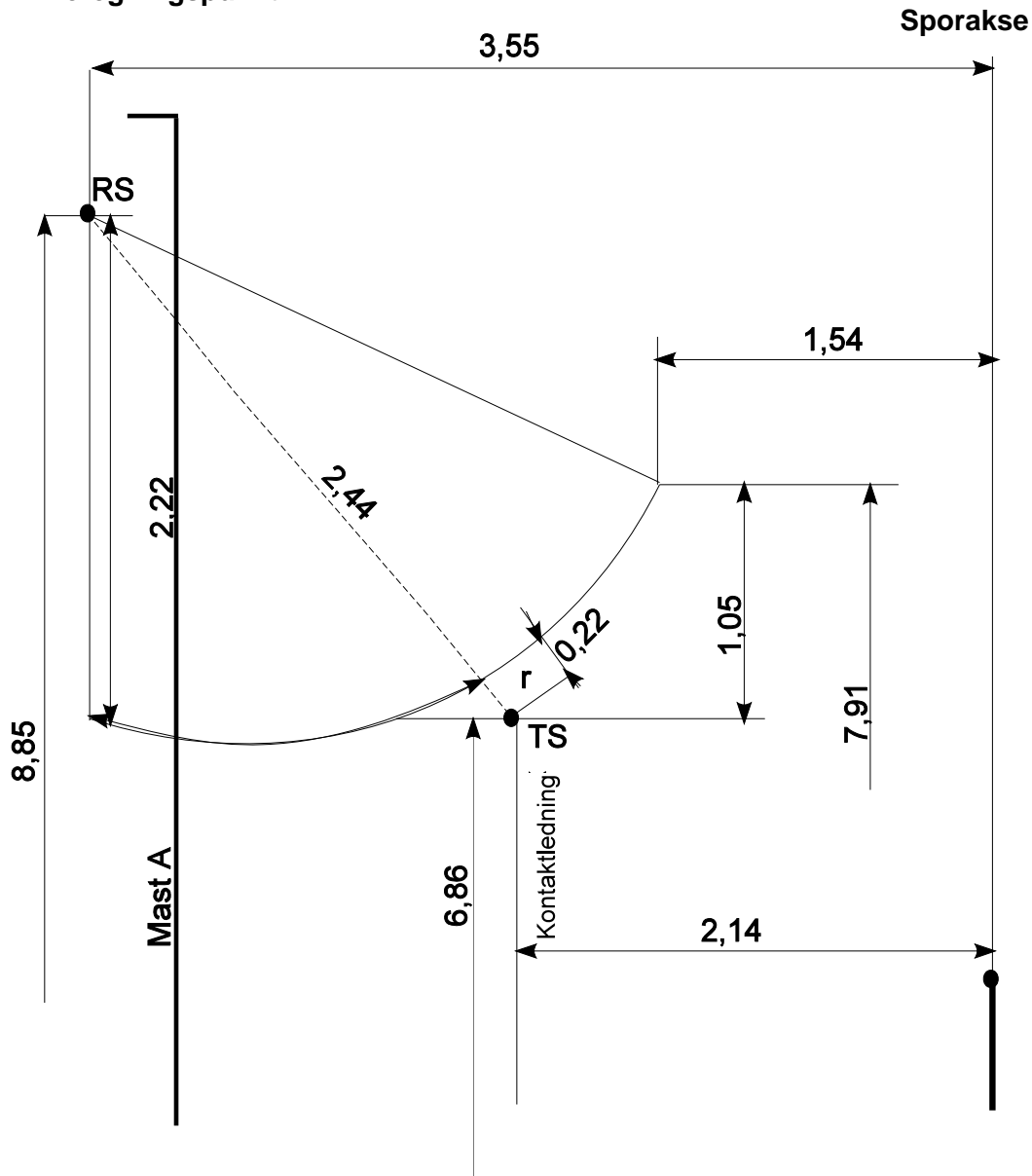
Absolutt avstand:
$$d = \sqrt{[(h_r - TH_x)^2 + (d_R - d_x)^2]} - f_{x40}$$

I kurver med radius R blir avstanden mellom spor og mast større eller mindre pga. overhøyden b_h .

Overhøyde
$$b_h = \frac{a^2}{8R}$$

punktene som er valgt ut, lages avstandsokumentasjonen som følger:

1. Beregningspunkt



Figur 5.c.23 Beregning av linens utsving ved et gitt punkt

H ø y d e R	8,85	A v s t. R	3,55
H ø y d e T r.	<u>6,86</u>	A v s t. T r.	<u>2,14</u>
	1,99		1,41

$$\sqrt{1,99^2 + 1,41^2} = 2,44$$

$$2,44 - 2,22 = \underline{\underline{0,22}}$$

4 PROSJEKTERING AV S 20 PÅ STASJONSOMRÅDER

4.1 Ledningsføring i vekslers

4.1.1 Innledning

I områder med vekslers og kryss er plasseringen av kontaktledningsmastene svært viktige og man kan i liten grad endre på denne plasseringen. Hvis vekslene av en eller annen grunn må forskyves, må også mastene flyttes ved vekselen og også i omkringliggende områder. Med nye kunnskaper om kontaktledningsføring har man nå grunnlag for å få optimale forhold for kontaktkreftene også i områder med sporveksler. Betrakter man bare en veksler i en overgangssløyfe eller innkjøringsvekselen på en stasjon kan man riktignok få en viss ide om ledningsføringen, men det er bare gjennom å betrakte vekselen som en del av den samlede sporgeometrien og stedlige forhold som sporavstand og plassering i forhold til andre vekslers som man kan planlegge en optimal ledningsføring. Områder med vekslers og kryss krever stor oppmerksomhet, spesielt ved hastigheter over 160 km/h. De største kontaktkraftspissene finnes ved avspennings- og seksjonsfelt og i sporvekselområder. Disse kraftspissene fører til økt slitasje. Dessverre kan skader på kontaktledningen eller strømvaktaker føres tilbake til ukorrekt ledningsføring i vekslers og kryss.

Et av de viktigste og vanskeligste tvangspunktene for kontaktledningsanlegg er sporveksler. Dette kapitlet vil forsøke å beskrive ledningsføring og masteplassing ved sporveksler og sporsløyfer. Før det går inn på den rent prosjekteringsmessige biten er det nødvendig å kjenne til noen begreper og begrensninger som influerer ledningsføringen ved sporveksler og sporsløyfer.

4.1.2 Tangentiell og kryssende ledningsføring.

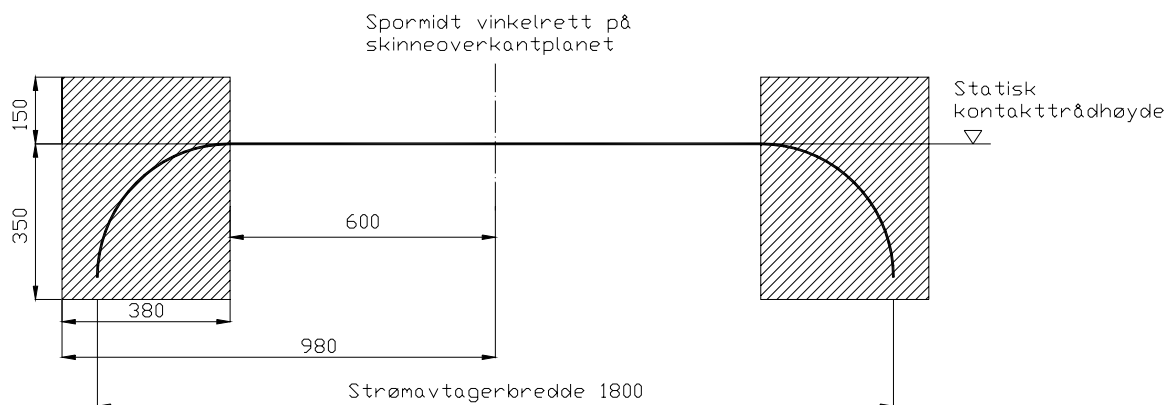
Uavhengig av hvilket prinsipp det velges for ledningsføring over vekslers vil kontaktråden heves ved strømvaktakerpassering. Hevingen er avhengig av type kontaktledningssystem og toghastighet.

Ved tangentiell ledningsføring legges ledningene inntil hverandre, noe som betyr at de ikke knyttes fysisk sammen på noe sted. Her vil ikke løfting av en tråd medføre løfting av den andre. Tangentiell ledningsføring vil da bli begrensende i forhold til kontaktrådens dynamiske heving, og dermed være hastighetsavhengig.

Ved kryssende ledningsføring vil ledningene være mekanisk forbundet med hverandre i kryssningspunktet via et svevende kryss. Ved samtidig å benytte seg av krysshengere vil løfting av den ene kontaktråden alltid forårsake løfting av den andre. På denne måten elimineres muligheten for at den tråden som det ikke kjøres på kommer inn under hornet på en passerende strømvaktaker. Dette betyr at kryssende ledningsføring over vekslers er tilnærmet hastighetsuavhengig. I prinsippet gjelder dette for alle hastigheter som tog har eller vil ha i Norge. I Jernbaneverkets anlegg skal det i utgangspunktet kun benyttes kryssende ledningsføring.

4.1.3 Klemmefritt rom.

Dette rommet må være definert. Klemmefritt rom for Jernbaneverket er foreløpig definert til å strekke seg fra 600 mm til 980 mm ut på hver side av midte strømvaktar. Høyden på det klemmefrie rommet er i utgangspunktet gitt av systemtype og hastighet. Det er videre definert at klemmefritt rom har en høyde på 150 mm over og 300 mm under statisk kontakttrådshøyde. I det klemmefrie rommet skal det ikke finnes seg kontakttrådklemmer, strømstiger, strømbuer eller krysshengere. Hengetråder kan plasseres i klemmefritt rom. Det tillates også Y-linehengetrådklemmer ved behov.



Figur 5.c.24 Klemmefritt rom.

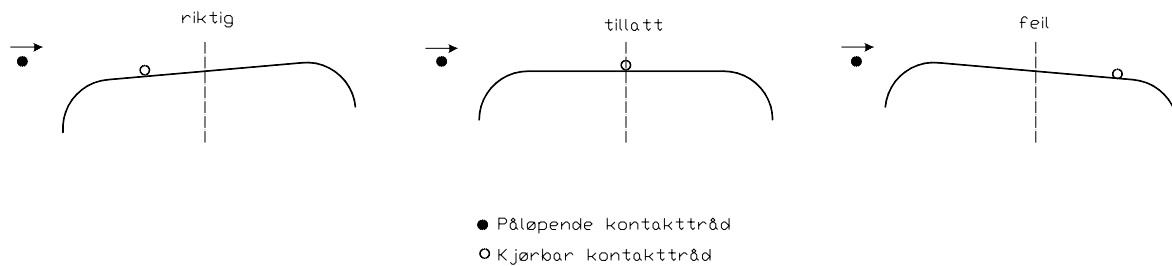
4.1.4 Av- og påløpende ledninger.

På en del steder i kontaktledningssystemet er strømvaktaren nødt til å betjene 2 kontakttråder samtidig. I vekslings- og seksjonsfelt der man "byter" ledning vil ny ledning komme ovenfra og ned på strømvaktaren, samtidig som gammel ledning vil forsvinne opp fra strømvaktaren. Ved sporveksler kommer og går ledninger av og på strømvaktaren også i horisontalplanet, altså fra siden.

Dersom en strømvaktar beveger seg med stor hastighet vil kontaktkraften mellom kontakttråd og strømvaktar føre til at kullstykkene blir presset ned på det punktet kontakttråden til en hver tid befinner seg på kullstykket. Kontakttrådens sikksakk gjør videre at dette presspunktet flytter seg fra side til side. Dersom kontakttråden ligger til venstre for midten av strømvaktaren vil kontaktkraften føre til at slepekullene trykkes ned på venstre side, med den følge at de går litt opp på høyre side. Dersom kontakttråden ligger til høyre for midten av strømvaktaren skjer det motsatte, det vil si at slepekullene trykkes ned på høyre side og går litt opp på venstre side.

En ledning som kommer inn fra siden skal møte minst mulig problemer når den kommer inn på strømvaktaren. Derfor er det viktig at den ledningen som allerede befinner seg på strømvaktaren er på samme side av midten på strømvaktaren som den innkommende ledning. Det samme vil gjelde for ledninger som forlater strømvaktaren. Dersom en ledning forlater strømvaktaren er det viktig at den ledningen som blir igjen er på samme side av midten av strømvaktaren som den utgående ledning.

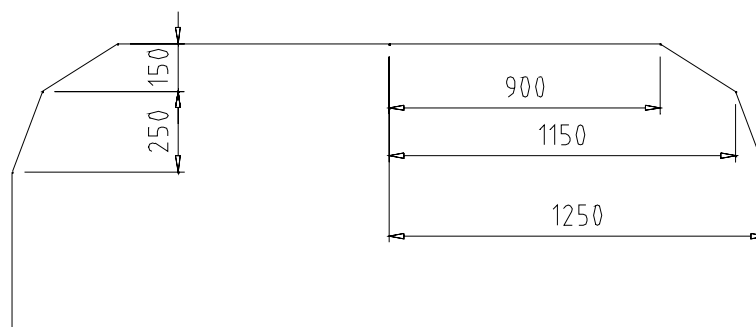
I praksis er det følgende forhold som gjelder for å sikre seg for korrekt plassering av av- og påløpende ledninger: Ledning for avviksspor skal aldri befinne seg på den siden av spormidte som er lengst vekk fra hovedsporet. Likeledes skal ledning for hovedspor aldri befinne seg på den siden av spormidte som er lengst vekk fra avvikssporet.



Figur 5.c.25 Av- og påløpende ledninger.

4.1.5 Fritt profil for strømvaktaker

Fritt profil for strømvaktaker definerer det rommet som strømvaktakeren kan befinne seg i under kontaktledningssystemet. Inne i fritt profil for strømvaktaker skal det ikke befinne seg faste anleggsdeler. Fritt profil for strømvaktaker er et dynamisk profil, det vil si at det følger kontakttrådens høydevariasjoner som skyldes kontakttrådens dynamisk løft ved strømvaktakerpassering.

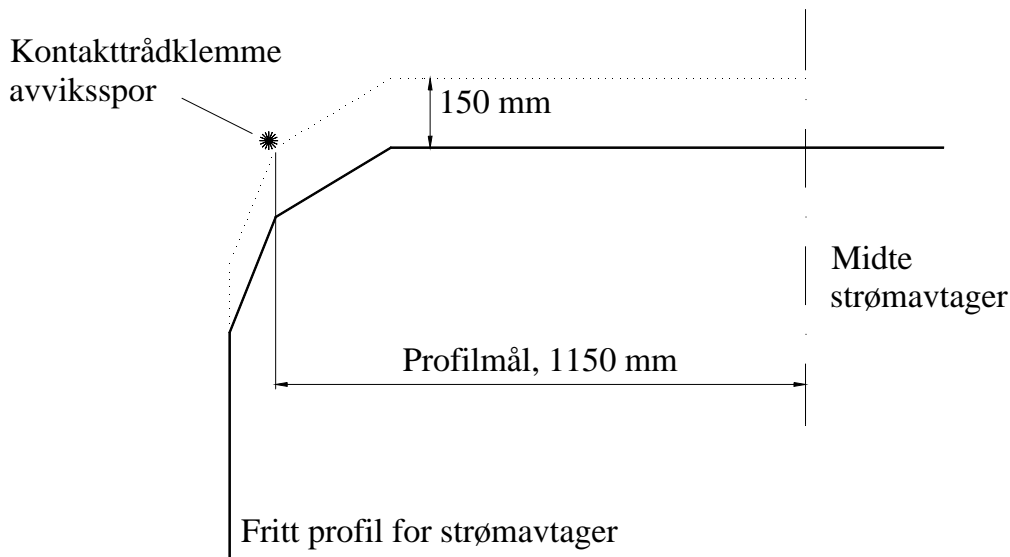


Figur 5.c.26 Fritt profil for strømvaktaker

4.1.6 Profilmål

Master med seksjonsutligger for flere spor krever spesiell oppmerksomhet. Dersom en mast har en kjørbar utligger for både hoved- og avviksspor er det viktig å sørge for at det ikke oppstår konflikter med hensyn til den plass strømvaktakeren trenger for en problemfri passering, det vil si fritt profil for strømvaktaker. Det må videre sørges for at når strømvaktakeren passerer i det ene sporet, så må utliggeren for det andre sporet ikke komme i veien for strømvaktakeren. Dette gjøres ved å sørge for tilstrekkelig avstand mellom spormidt for det spor som det kjøres på og kontakttrådklemmen til utliggeren for det andre sporet. Det er imidlertid vanskelig å gi noen eksakt verdi på denne avstanden. Profilmålet for Jernbaneverket er satt til 1150 mm. Bakgrunnen for denne verdien ligger i utformingen av fritt profil for strømvaktaker. Anta at kontakttrådklemmen for avviksspor ligger 1150 mm fra spormidt for hovedspor. Det kan nå tillates et dynamisk løft på 150 mm for ledningen for hovedspor før kontakttrådklemmen for avviksspor kommer inn i hovedsporets fritt profil for strømvaktaker. Dersom avstanden fra kontakttrådklemmen i hovedspor ligger 1150 mm fra spormidt for avviksspor tillates tilsvarende dynamisk løft for ledningen i avvikssporet. Figur **Feil! Fant ikke referanseilden.** viser dette for hovedspor. Profilmålet på 1150 mm er å

anse som et minimumsmål. Det er ingenting i veien for at denne avstanden er større. Et større profilmål vil imidlertid føre med seg at utliggeren for avvikssporet blir svært lang dersom utliggerne for både hoved- og avviksspor er i samme mast.



Figur 5.c.27 Profilmål.

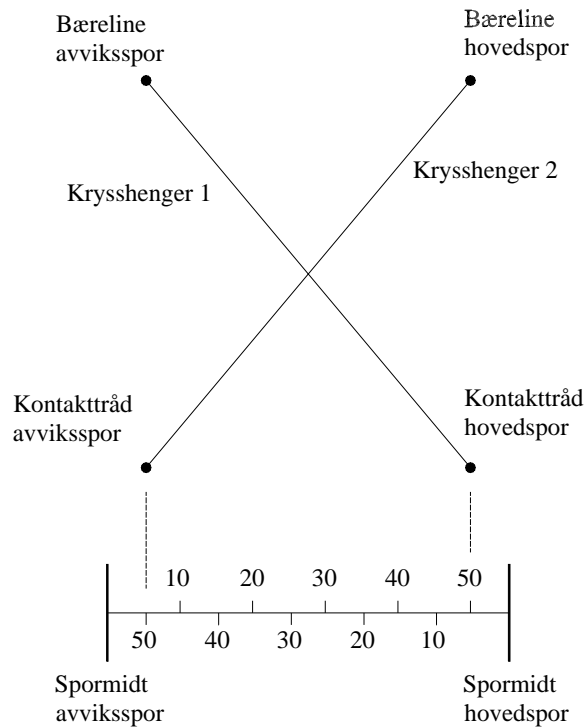
4.1.7 Krysshengere.

Krysshengere brukes i forbindelse med sporveksler og er hengertråder som er festet i kontakttråden for det ene sporet og bærelinen for det andre sporet. Hensikten med krysshengere er å overføre noe av den dynamiske hevingen fra den ledningen strømvatakeren kjører på til den ledningen som kommer inn på strømvatakeren. Krysshengere erstatter ikke andre hengertråder. De skal monteres etter at anlegget er montert og justert og skal i ubelastet tilstand ikke overføre bærekrefter mellom kontakttråd og bæreline.

Krysshengere plasseres før det svevende krysset sett fra bakkant kryss (BK). Krysshenger 1 plasseres der hvor avstanden mellom spormidt avviksspor og kontakttråd hovedspor = 500 mm. Denne festes i kontakttråd for hovedspor og bæreline for avviksspor. Krysshenger 2 plasseres der hvor avstanden mellom spormidt hovedspor og kontakttråd for avviksspor = 500 mm. Denne festes i kontakttråd for avviksspor og bæreline for hovedspor.

Figur 5.c.28 viser hvordan krysshengere plasseres og monteres. Anta en strømvatakerpassering i høy fart på kontakttråd 1. Dynamisk løft i kontakttråd 1 vil føre til at bæreline 1 hever seg. Bæreline 1 og kontakttråd 2 er forbundet via krysshenger 2. Når bæreline 1 heves vil krysshenger 2 dra med seg kontakttråd 2 oppover. Dette fører til at høydeforskjellen mellom kontakttråd 1 og kontakttråd 2 reduseres i det kontakttråd 2 kommer inn på strømvatakeren. Kjøring på kontakttråd 2 vil på samme måte redusere høydeforskjellen mellom kontakttråd 2 og kontakttråd 1.

Innbyrdes avstanden mellom krysshengene må minimum være forskjellen i ledningsvandring pluss 15 - 20 cm. Dersom forskjellen i ledningsvandring er stor, mer enn 250 med mer, kan krysshengeren festes til bærelinen med en trinse.



Figur 5.c.28 Plassering og montering av krysshengere

4.1.8 Hovedprinsipper ved ledningsføring over sporveksler.

Ved alle sporveksler er det 5 forhold som man søker å ta hensyn til. Disse er:

1. Overholde reglene for fritt profil for strømvaktaker.
2. Overhold reglene for klemmefritt rom.
3. Overholde reglene for av- og påløpende ledninger.
4. Overholde regelen for profilmål.
5. Prøve å ha kun 1 kjørbar utligger på alle master med seksjonsutligger.

Ovenstående punkter er forsøkt satt opp i en prioritert rekkefølge, der punktene 1 og 2 skal betraktes som ufravikelige. Forskjellen i viktighet er imidlertid marginal. Punkt 5 sees på som svært viktig ved hastigheter høyere enn 160 km/t. Dersom et punkt ikke lar seg gjennomføre helt til fulle skal det likevel betraktes som et mål man skal komme så nærme som mulig. Det er i disse tilfellene viktig å tenke konsekvenser da uheldige løsninger kan ende opp med hastighetsreduksjoner eller i verste fall ombygging av anlegget.

4.1.9 Tegning av vekselen, målestokk.

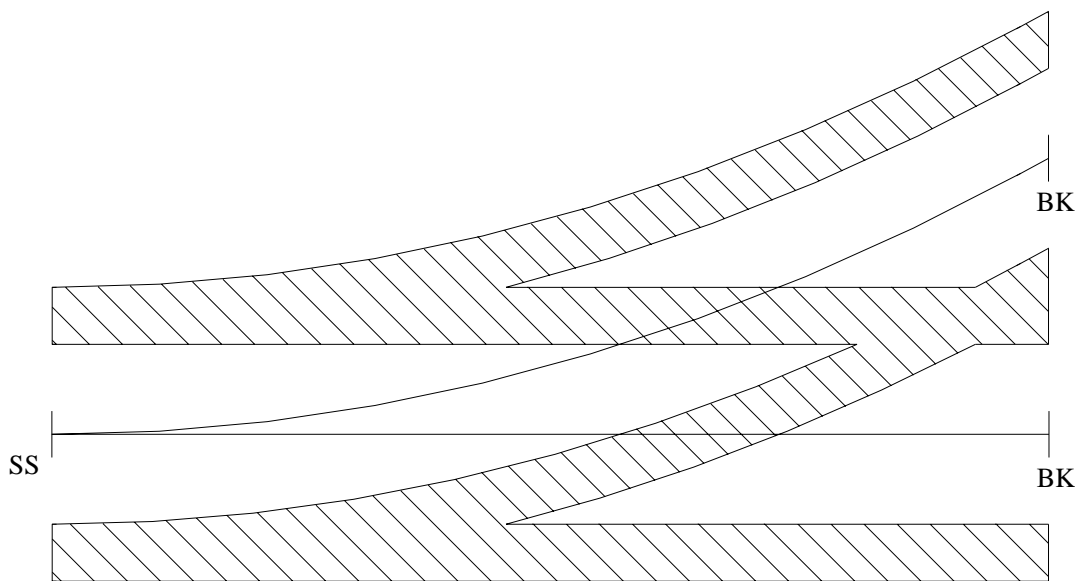
Ved beregning av ledningsføring over sporveksler er det viktig å ha en fornuftig tegning av den aktuelle sporvekselen. Vekselen kan for eksempel tegnes med spormidt i følgende målestokk:

Vertikal: 1 : 50

Horisontal: 1 : 500

I tillegg inntegnes klemmefritt rom for begge spor, samt stedene SS og BK.

SS, stokkskinneskjøt, er vekselens begynnelse, og er ikke det samme som tungespiss. BK, bakkant kryss, er det punktet hvor vekselen ender i avvik og hovedspor.



Figur 5.c.29 Tegning av sporveksel

For å forstå de videre fremgangsmåtene er det først nødvendig å definere noen nye begreper, nemlig UP1, UP2 og XP. UP1, utliggerpunkt 1, er masteplassering nærmest stokkskinneskjøt, SS.

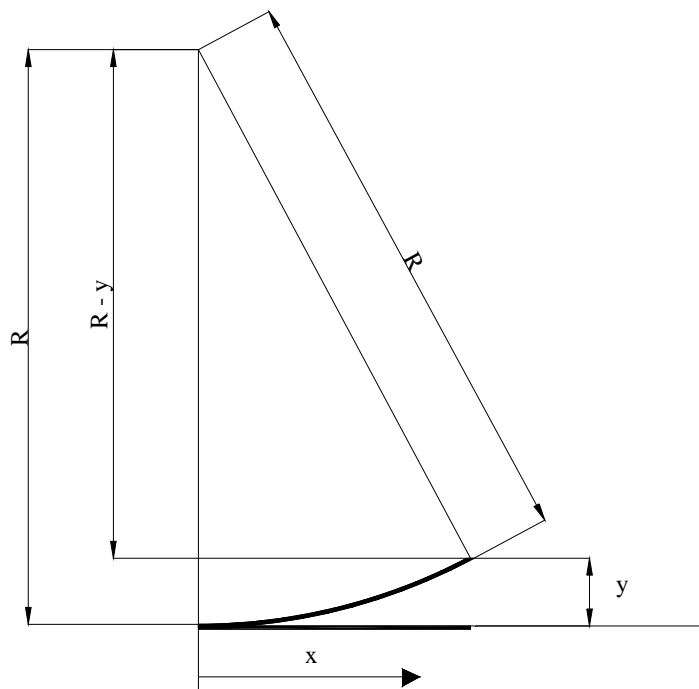
UP2, utliggerpunkt 2, er masteplassering nærmest bakkant kryss, BK.

XP, krysningspunkt, er det punktet kontaktrådene krysser hverandre mellom UP1 og UP2.

4.1.10 Ledningsføring over sporveksler, hastigheter opp til 160 km/t.

I hastighetsområde opp til 160 km/t kan "20-cm"-metoden benyttes. Denne går i korte trekk ut fra at UP1 plasseres ved det punktet på sporvekselen der hovedspor og avviksspor har en innbyrdes avstand på 20 cm. Normalt vil da både hovedspor og avviksspor ha egen mast med utligger i retning BK, det vil si at man ikke har noen UP2 med seksjonsutligger men i stedet en UP2 for hvert spor. Videre har metoden den svakhet at begge utliggerne ved UP1 blir kjørbare. Dette er grunnen til hastighetsbegrensningen på 160 km/t da høyhastighetskjøring på 2 utliggerer samtidig representerer dårlige dynamiske forhold med stor fare for fraslag, for store krefter mellom kontaktråd og strømvaktar samt forsert slitasje.

Det er i prinsippet flere måter å finne det punktet på sporvekselen der hoved- og avviksspor er 20 cm fra hverandre. En metode vil være å fysisk måle på vekselen ute på det stedet som den, eller en tilsvarende sporveksel, ligger. Den andre vil være å regne ut avstanden eller å bruke en tegning eller tabell der avstandene for de forskjellige vekslene er angitt. Figur 5.c.30 og formel 3.16 viser hvordan man kan regne ut avstanden dersom sporvekselen har konstant radius og denne er kjent. Tabell 3.7 viser avstand fra stokkskinneskjøt til det punktet hvor avstanden mellom hoved- og avviksspor er 20 cm for en del typiske konstante veksleradier.



Figur 5.c.30 Figur for utregning av avstand mellom stokkskinneskjøt og 20 cm sprik mellom hoved- og avviksspor.

For figur 5.c.30 gjelder følgende utregningsmetode:

$$R^2 = x^2 + (R - y)^2 \quad (3.16)$$

$$x = \sqrt{R^2 - (R - y)^2}$$

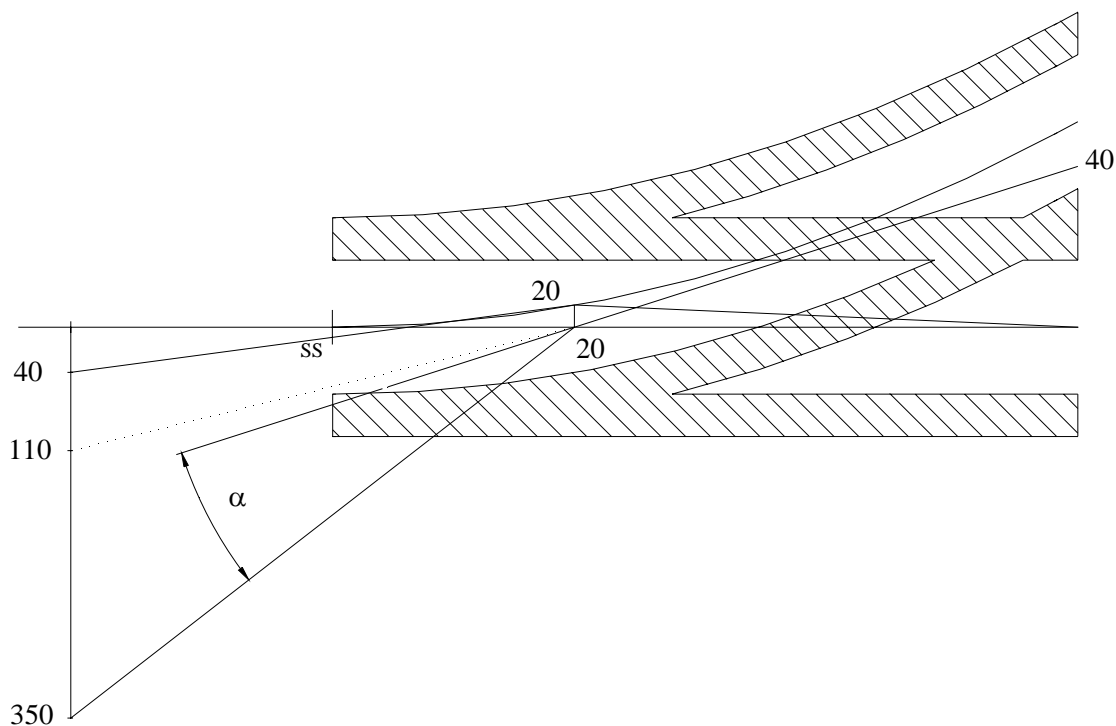
der R = Sporveksleradius, i [m]
 y = Ønsket avstand mellom hoved- og avviksspor i, [m]
 x = Avstand fra stokkskinneskjøt til punkt med avstanden y mellom hoved- og avviksspor, i [m]

Tabell 3.7 Verdier for avstand mellom stokkskinneskjøt og 20 cm sprik mellom hoved- og avviksspor.

Sporvekselradius, [m]	Avstand fra stokkskinneskjøt til 20 cm sprik, [m]
190	8,72
300	10,95
500	14,14
760	17,43

4.1.10.1 Valg av sikksakk og plassering av kontaktråder for hoved- og avviksspor.

Grunnregelen for valg av sikksakk er at ledningen for hovedspor legges i spormidt for avvikssporet og at ledningen for avviksspor legges i spormidt for hovedspor. Figur 5.c.31 viser dette. Plassering av kontaktråden for avviksspor følger reglene for av- og påløpende ledninger. Det er i de fleste tilfeller naturlig at både hoved- og avvikssporet har en egen mast for neste utligger, UP2. Dersom UP2 for hovedspor har sikksakk "0" og ledningen for avvikssporet alltid er på hovedsporsiden av spormidt vil regelen for av- og påløpende ledninger alltid overholdes. Det kan være gunstig at vinkelen mellom ledning i hovedspor og ledning i avviksspor gjøres så liten som mulig. Jo mindre denne vinkelen er desto større avstand blir det mellom XP, det svevende krysset, og UP1.



Figur 5.c.31 Ledningsføring over sporveksler for hastigheter opp til 160 km/t.

4.1.10.2 Vinkel på ledninger som går til avspenning.

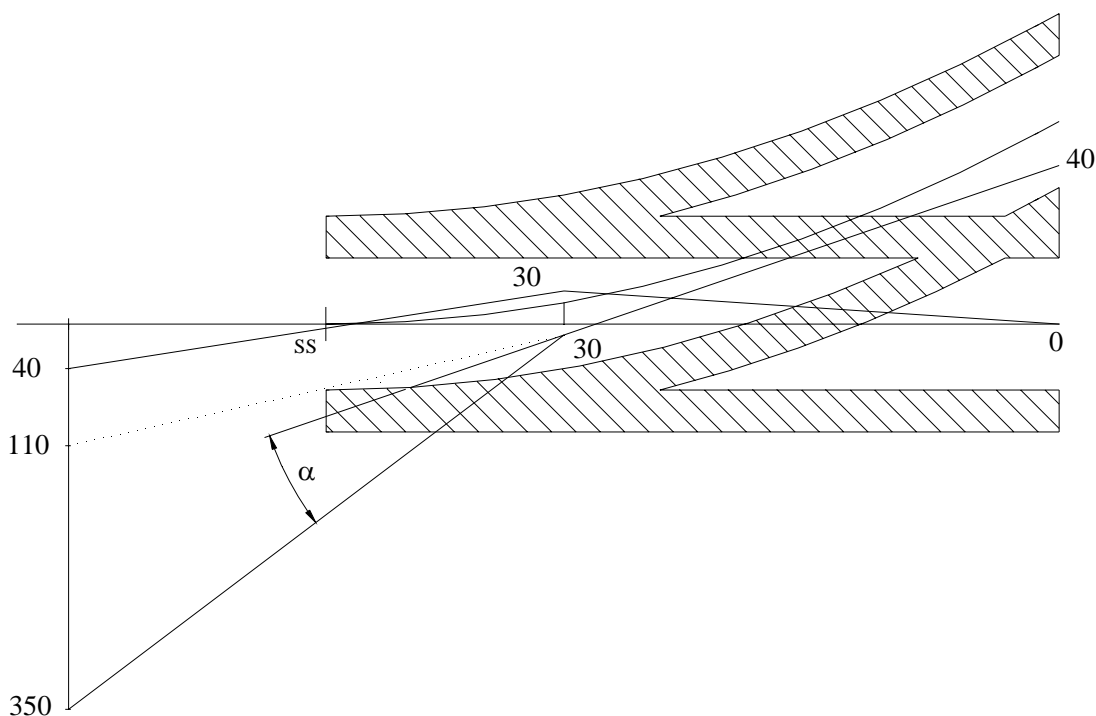
Når det nyttes 2 kjørbare utliggere ved samme mast stilles det krav til avbøyningsvinkelen for kontakttrådene.

For spor med hastighet > 100 km/t er maksimal avbøyningsvinkel 5°.

For spor med hastighet < 100 km/t er maksimal avbøyningsvinkel 15°.

Velges en for stor vinkel vil dynamikken reduseres i for stor grad. Figur 5.c.31 viser hvilken vinkel det er snakk om, her kalt α . Dersom vinkelen er for stor kan det benyttes en føringsutligger i masten før. Dette er vist med stiplet linje i figur 5.c.31. Husk at eventuelle føringsledninger som kommer inn i klemmefritt rom må være minimum 150 mm høyere enn kontakttråd høyden for den kjørbare ledningen for å komme klar av det klemmefrie rommet.

Dersom det velges sikksakk som vist på figur 5.c.31 så blir avstanden mellom UP1 og det svevende krysset forholdsvis liten. For å gjøre denne avstanden noe større er det mulig å øke sikksakk-verdiene ved UP1. Ved for eksempel å øke til 30 sikksakk både for hoved- og avviksspor vil det svevende krysset flyttes lenger vekk fra UP1. Dette er vist i figur 5.c.32. Dersom sikksakkverdiene forandres utover det som er gjeldende i tabellverket må spennlengdene kontrolleres med hensyn på tillatt vindutblåsning. Videre finnes det også justeringsmuligheter for sikksakk-verdier ved UP2. Det er imidlertid mange forhold som spiller inn ved forskjellige valg av sikksakk. Lag en skikkelig tegning, skriv opp alle forhold som kan komme til å ha innvirkning, ta hensyn til disse og fremfor alt: bruk litt tid på jobben.



Figur 5.c.32 Alternativ sikksakk over sporveksler for hastigheter opp til 160 km/t

4.1.11 Ledningsføring over sporveksler, hastighet over 160 km/t.

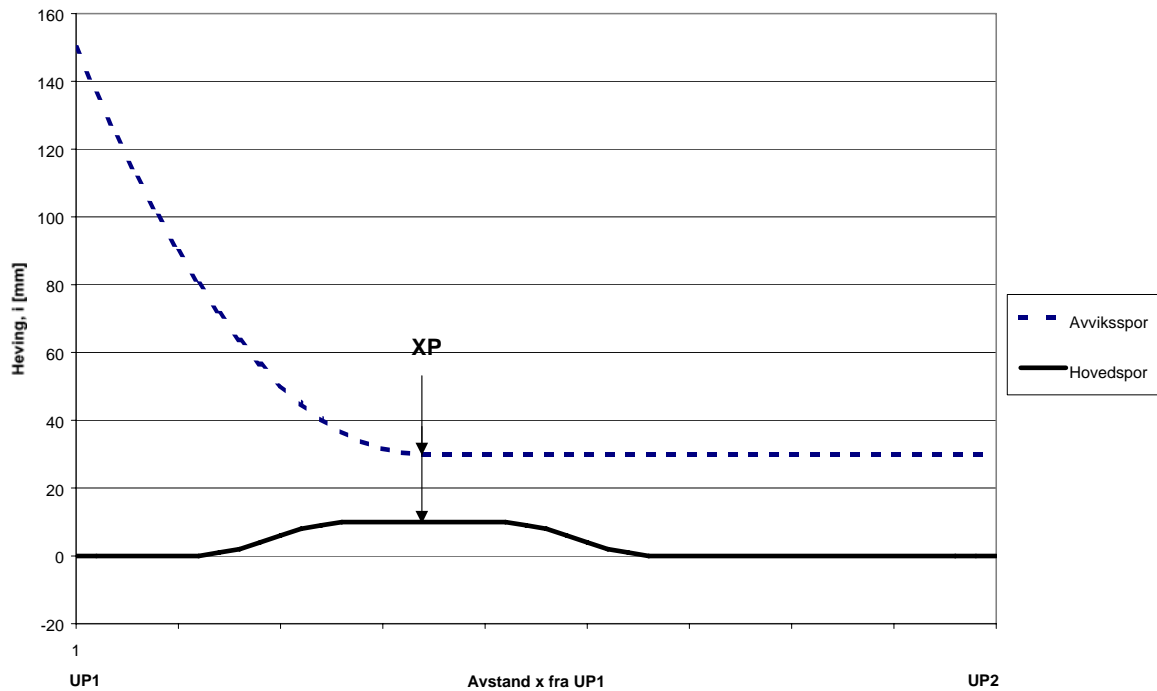
Banestrekninger som bygges for større hastigheter enn 160 km/t skal bygges med kontaktledningsanlegg System 20 (S20), System 25 (S25) eller tilsvarende. Det er selvsagt også fullt mulig å benytte teoriene for ledningsføring over sporveksler for hastigheter over 160 km/t også for lavere toghastigheter med andre systemer.

Ved toghastigheter fra 160 km/t og oppover stilles det store krav til anleggets dynamiske egenskaper. Harde punkter i anlegget fører til store krefter mellom strømvaktaker og kontaktledningsanlegg. Størrelsen på de kreftene som oppstår ved et dynamisk hardt punkt øker ikke lineært med hastigheten men snarere eksponensielt. Dette betyr at økningen i absoluttverdien for en slik kraft er mye større ved en hastighetsøkning fra 160 til 180 km/t enn den er ved en hastighetsøkning fra 60 til 80 km/t. To kjørbare utliggere ved samme mast vil representere et dynamisk hardt punkt. Ved hastigheter over 160 km/t skal derfor alle master med seksjonsutliggere ha bare en kjørbare utligger. Det er i prinsippet to måter å gjøre dette på. Den ene måten er å sørge for at avstanden mellom hoved- og avviksspor ved masten er så stor at det kun er en kjørbare utligger for hvert spor, det vil si at man overholder regelen for profilmålet på 1150 mm. Den andre måten vil da være at man ved masten har forskjellig kontaktråd høyde for de to sporene. Dersom kontaktråd høydeforskjellen mellom to utliggere i en seksjonsmast er 150 mm eller mer kan man betrakte det som at masten har bare en kjørbare utligger. Et dynamisk løft på 150 mm er imidlertid ikke helt umulig, derfor skal utliggere med 150 mm løft alltid ha lett direksjonsstag. Med bakgrunn i ovenstående gjelder følgende høydeforløp for kontaktråd og bæreline mellom UP1 og UP2:

Ved UP1 er tråden som går til avspenning hevet med 15 cm i forhold til kontaktråd høyden i hovedspor.

Ved XP er tråd for hovedtogspor hevet med 1 cm, og tråd for avvik hevet med 3 cm. På dette punktet monteres det et svevende krysset for å forbinde de to kryssende kontaktrådene. Hevingen på 1 cm i hovedtogspor gjelder fra og med begge hengertrådene på hver side av XP. Hevingen av de to kontaktrådene ved XP gir en forhåndsløfting i anlegget som forbedrer dynamikken ved strømvaktakerpassering.

UP2 plasseres slik at kjøring på to ledninger ikke lar seg gjøre, det vil si på et sted der avstanden mellom hoved- og avviksspor er større eller lik summen av profilmålet på 1150 mm og sikksakkverdi for avviksporet. I tillegg er tråden for avvik hevet med 3 cm også ved UP2. Figur 5.c.33 viser høydeforløpet til kontaktledningene for hoved- og avviksspor.



Figur 5.c.33 Kontaktråd høydeforløp for hoved- og avviksspor.

4.1.11.1 Vekslingsområde og nødvendige avstander.

For å avklare begrensningene i forhold til plassering av kontakttråder og svevende kryss definerer man først et vekslingsområde. I dette vekslingsområde skal kontakttrådene for hoved- og avviksspor krysse hverandre. Området begrenses i endene av størrelsene Sv og Sh. Sv, start vekslingsområde, er det punkt på vekselen hvor avstanden mellom de to sporenes spormidt er lik avstanden fra midte slepekull til enden på det klemmefrie rommet. Hos Jernbaneverket er Sv = 980 mm. Sh er maksimal sikksakkverdi for ledningen i hovedsporet, det vil si 0.2 m dersom det bygges S20 og 0.3 m dersom det bygges S25. Vekslingsområdet begrenses da til slutt av Sv, Sx og begge sporenes spormidt. I vekslingsområdet må begge ledningene hele tiden være på samme side i forhold til midte strømvaktaker i henhold til regel om av- og påløpende ledninger. Sted for optimalt krysningspunkt, Sx, ligger i det stedet på vekselen hvor avstanden mellom de to sporenes spormidt er lik verdien fra formel 3.17.

$$Sx = \frac{2}{3} \cdot Sa + \frac{1}{2} \cdot Sh \quad (3.17)$$

der Sa = største sikksakk i avviksspor.

Sh = største sikksakk i hovedspor.

Optimalt krysningspunkt vil da ligge på Sx der hvor de to addendene i formel 3.17 møter hverandre.

Videre skal vi nå ta for oss nødvendig avstand mellom UP1 og XP, og definerer denne som x. I henhold til avsnittet om kontakttråd høydeforløp for avviksspor, fig.5.c.33, så har denne en høydeendringen fra XP til UP1 på 12 cm. Dette betyr at avstanden x mellom UP1 og XP må minimum være den avstanden som trengs for å heve avviksledningen med 12 cm (fra 3 cm ved XP til 15 cm ved UP1). Denne avstanden er systemavhengig og regnes ut fra strekket i og tyngden av kontakttråden. Det er viktig å merke seg at dersom x er større enn nødvendig, så skal allikevel ikke ledningen heves med mer enn 15 cm i forhold til den kjørbare ledningen. Dette fordi ledning for avviksspor ved UP1 ellers lett kan komme i konflikt med horisontalrøret i utliggeren for hovedsporet.

Størrelsen på x (avstand) eller y (høydeendring) finnes ved bruk av formel 3.18 og 3.19.

$$x = 0.5 \cdot \sqrt{\frac{8 \cdot H_F \cdot y}{q_F}} \quad (3.18)$$

$$y = \frac{x^2 \cdot q_F}{2 \cdot H_F} \quad (3.19)$$

der x = avstand mellom UP1 og XP, i [m].
 H_F = strekket i kontakttråden, i [N].
 y = ønsket heving, i [m].
 q_F = tyngden av kontakttråden, i [N/m].

Etter formel 3.18 gir en ønsket heving på y = 0.12 meter verdiene i tabell 3.8.

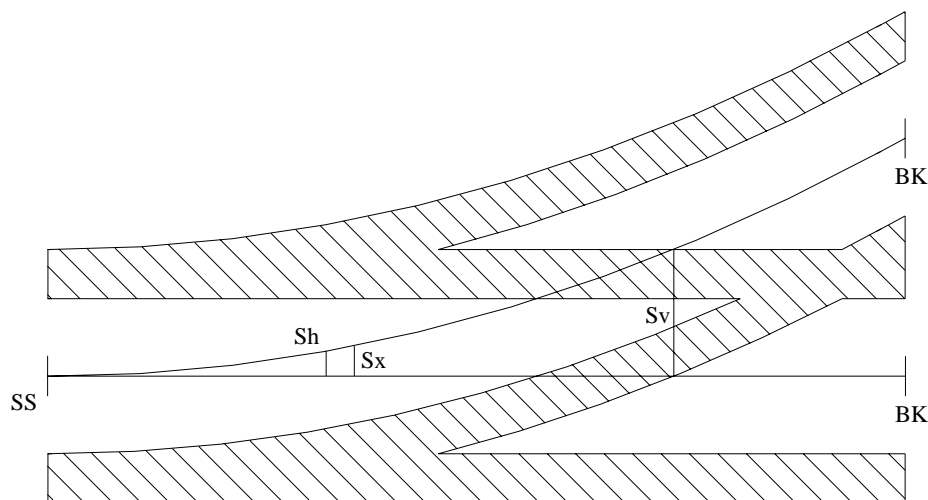
Tabell 3.8. Oversikt over nødvendig avstand mellom XP og UP1.

System	Strekk N	Kontakttråd mm ²	Tyngde N/m	X m
35	7060	80	7.1	15.5
35	7060	100	8.9	13.8
20A og 20B	10000	100	8.9	16.5
20 C	13000	100	8.9	18.5
25	15000	120	10.7	18.4

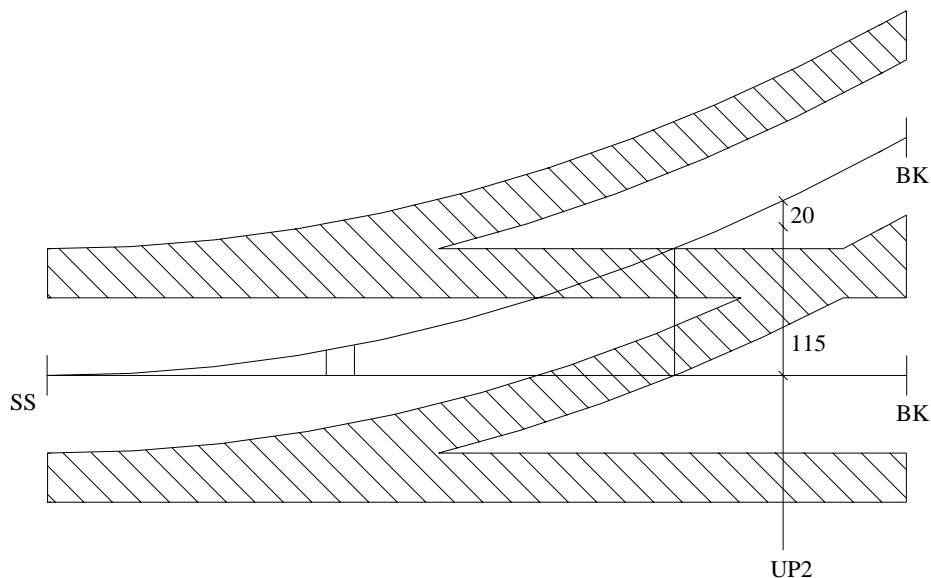
4.1.11.2 Valg av sikksakk, masteplassering og plassering av kontakttråder for hoved- og avviksspor.

Det finnes egentlig ingen fasitløsning når det gjelder sikksakk, masteplassering og kontakttrådføringer. Det vil hele tiden være flere måter å gjøre det på som alle kan være riktige i forhold til de regler som gjelder. Allikevel vil noen løsninger være bedre enn andre. Vurdering av hvilke løsninger som er mest optimal må gjøres av den som prosjekterer anlegget. Det viktigste i denne sammenheng er å ha klart for seg hvilke begrensninger og krav som gjelder. Som regel vil det være gunstigere å holde seg godt innenfor gjeldende krav og begrensninger i stedet for å holde seg så vidt innenfor. Dersom enkelte krav og begrensninger ikke lar seg overholde skal konsekvensene av dette straks vurderes. I praksis menes her en vurdering av anleggets mulige hastighetsbegrensninger som følge av ikke optimale løsninger. Nedenfor er det prøvd å lage en "oppskrift" for valg av sikksakk, masteplassering og plassering av kontakttråder. Det er forutsatt at mastene plasseres langs sporvekselens rettlinjede hovedspor.

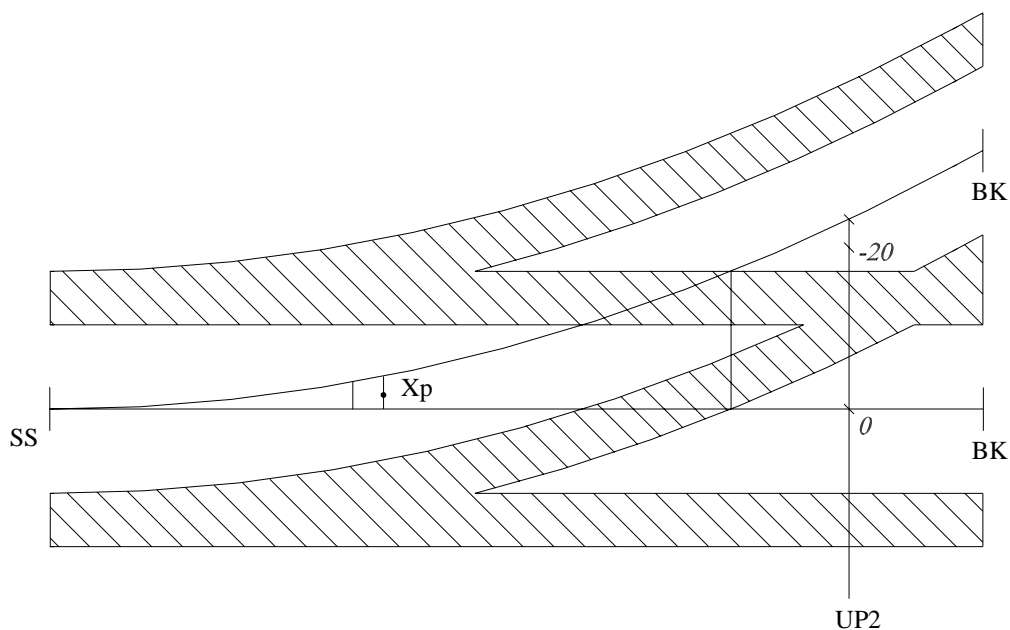
1. Tegne inn Sv, Sx og Sh.
Avstandene merkes av på tegning.



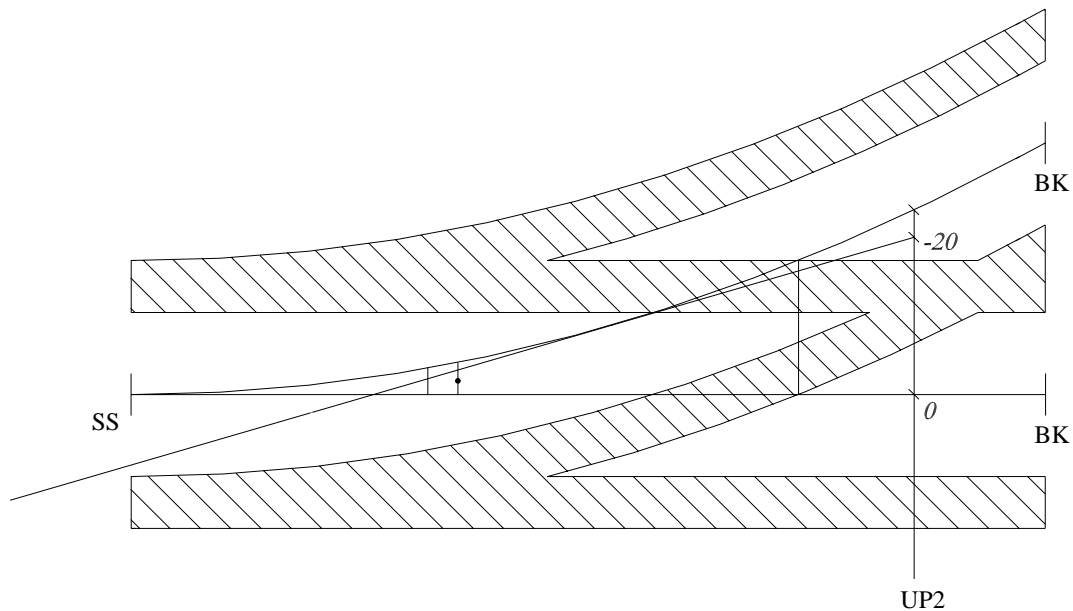
2. Merke tidligste plassering av UP2, samt foreløpig sikksakkverdi for hoved- og avviksspor. UP2 kan tidligst stå ved det punktet på sporvekselen der avstanden mellom hoved- og avviksspor er lik profilmålet, 115 cm, pluss sikksakkverdi for avvikssporet. Ved UP2 er det lurt å begynne med en sikksakkverdi på 0 cm for hovedspor og en sikksakkverdi på – 20 cm for avviksspor.



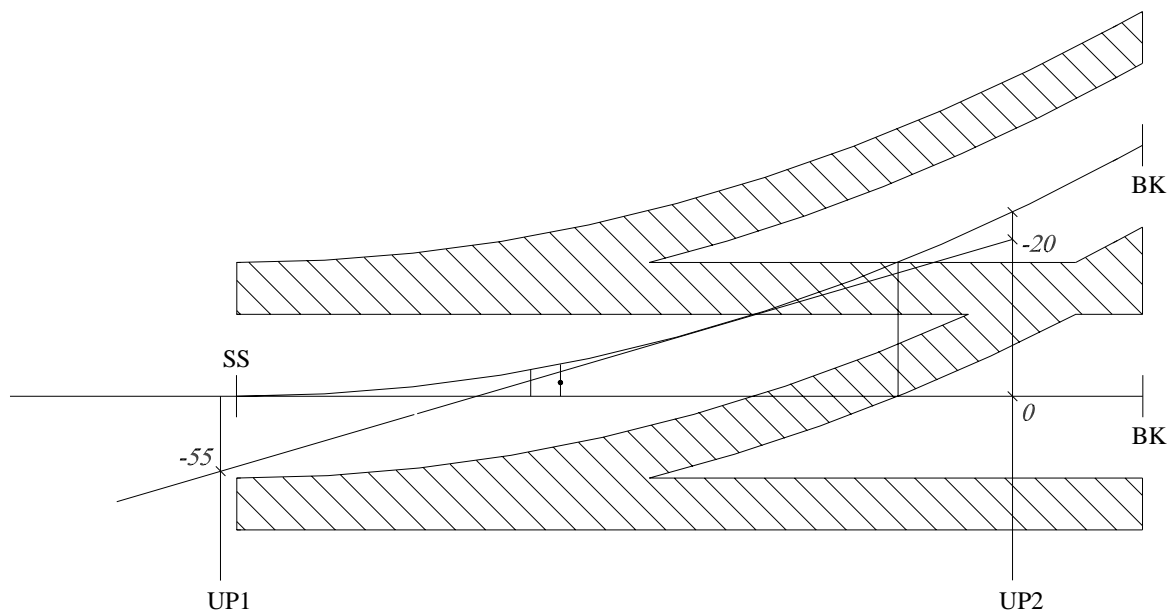
3. Merke av optimalt teoretisk XP. Optimalt teoretisk XP ligger der hvor de to addendene i formel 3.17 møtes på Sx.



- Legge foreløpig ledning i avviksspor.
 Dette gjøres ved å legge ledningen i avviksspor fra -20 cm sikksakk ved UP2, deretter som tangent til spormidtd for avvikssporet og videre mot UP1.

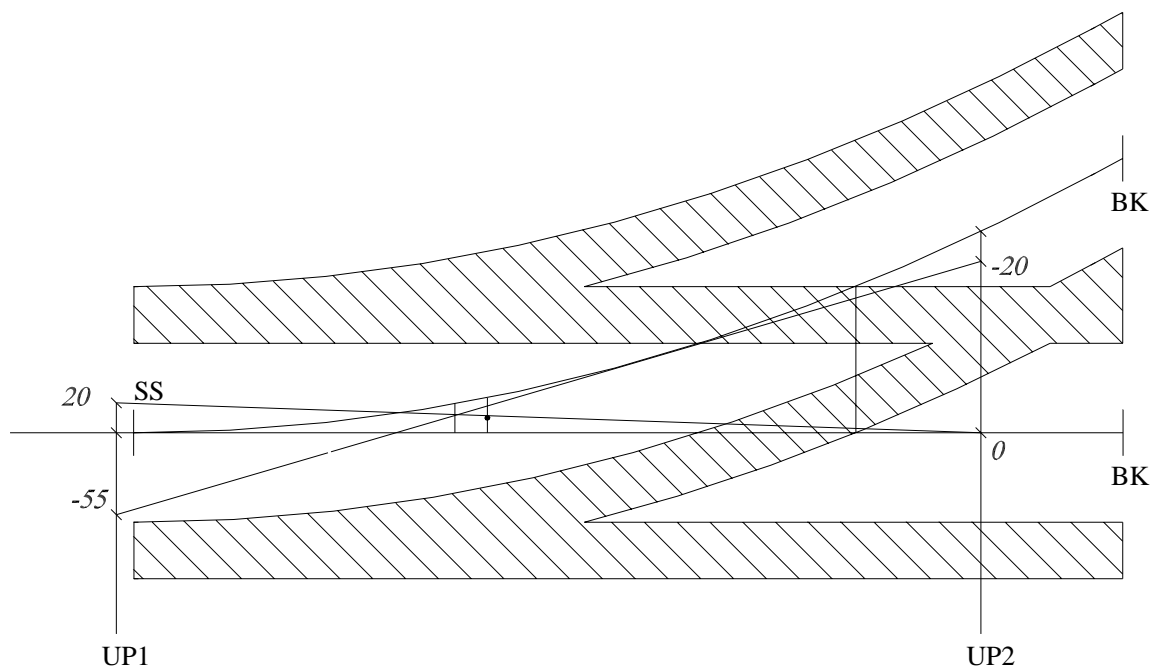


- Bestemme foreløpig plassering av UP1.
 For at kontakttrådklemmen for avviksspor ved UP1 skal komme tilstrekkelig klar av klemmefritt rom skal sikksakkverdi for avviksspor ved UP1 aldri overstige -55 cm. Foreløpig plassering av UP1 blir da ved det punktet hvor foreløpig ledning for avviksspor har en sikksakkverdi på -55 cm.



6. Legge ledning i hovedspor.

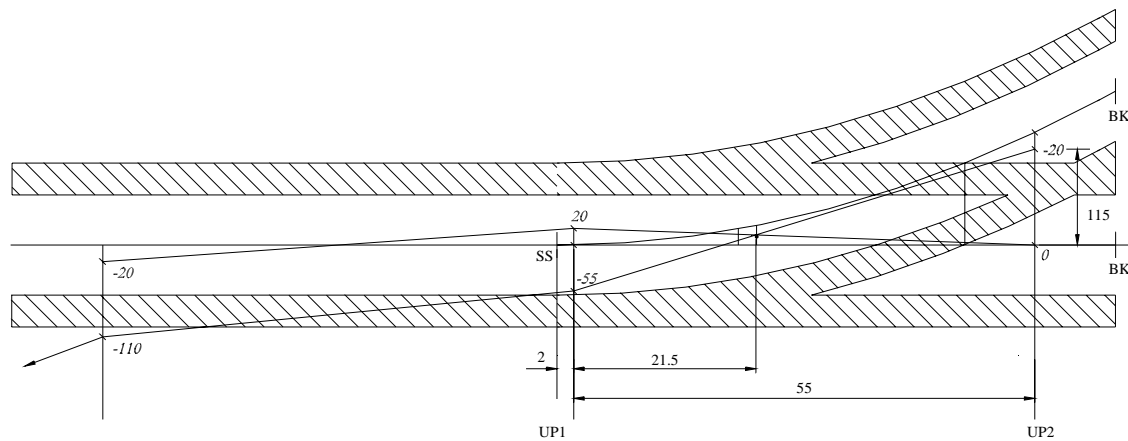
Ledning for hovedspor legges med sikksakkverdi på 0 ved UP2 og derfra mot UP1. Sikksakkverdien ved UP1 velges etter hvilket kontaktledningssystem som benyttes. Normalt betyr dette en sikksakkverdi på 20 cm ved bygging av S20 og en sikksakkverdi på 30 cm ved bygging av S25.

7. Sjekke at avstanden x mellom UP1 og XP er stor nok for tilstrekkelig heving av kontakttråd for avviksspor.

Etter at punktene 1 til 7 er gjennomført kommer finjusteringen, optimaliseringen og etterkontrollen. Nedenfor er det satt opp en del punkter til bruk for dette. Figur 5.c.34 viser en ferdig prosjektert sporveksel fra UP2 til avspenning for S20.

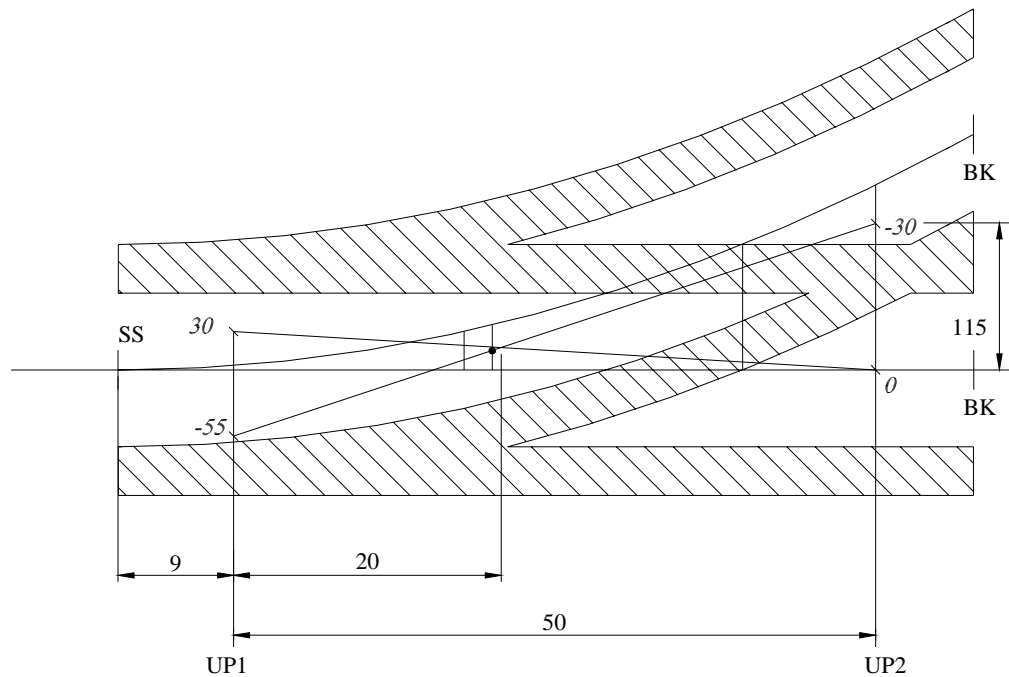
- Avstanden mellom UP1 og UP2 kan maksimalt være 60 meter. Det må i alle fall kontrolleres for vindutblåsning både for hoved- og avviksspor.
- Ledning for hoved- og avviksspor bør gå gjennom teoretisk optimalt kryssningspunkt XP. Ledning for hovedspor skal ikke under noen omstendigheter krysse spormidt for hovedspor mellom UP1 og UP2. Likeledes skal ikke ledning for avviksspor krysse spormidt for avviksspor mellom de samme punktene.
- Sikksakkverdi for ledning for avviksspor kan ved UP2 økes til -30 cm selv om det bygges S20 dersom dette medfører at kryssningspunktet blir gunstigere sett i forhold til teoretisk optimalt XP.

- Man skal alltid prøve å la virkelig XP ligge nærmere spormidt for hovedspor enn spormidt for avviksspor. Ved strømvaktterpassering er det ideelt at XP kommer så nær midten av slepekullet som mulig. Ved å holde XP nærmest midten av slepekullet i hovedspor sørger man for de beste dynamiske forholdene i det sporet der hastigheten er høyest.
- Ved UP1 bør utligger for avviksspor være en strekkutligger mens utligger for hovedspor bør være en trykkutligger. Dersom begge utliggerne er av samme type vil man få problemer med plassen da liner og tråder for en utligger skal "tres" gjennom den andre utliggeren. For at utligger for avviksspor ved UP1 skal være en strekkutligger så må ledning for avviksspor gå gjennom en føringsutligger før den kommer til loddavspenningen.
- Ved UP2 vil utligger for avviksspor få en stor utliggerlengde. For å stive opp utliggeren bør denne ha et diagonalrør. Ved bygging av S25 har alle utliggerer diagonalrør.



Figur 5.c.34 Ferdig prosjektert sporveksel for S20.

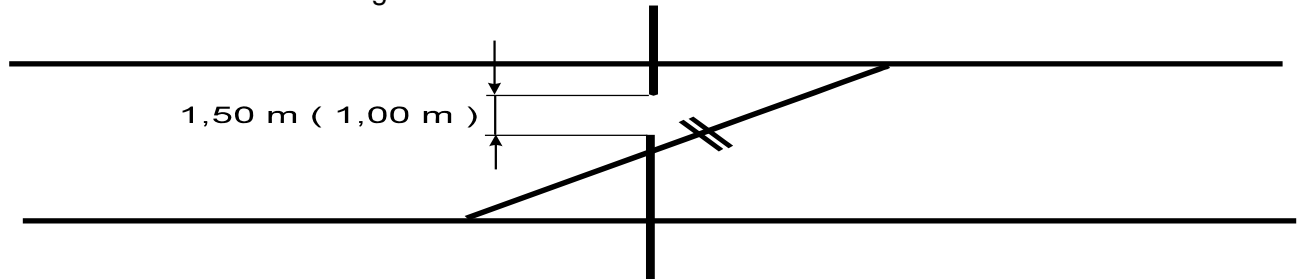
Ved bygging av kontaktledningsanlegg S25 over sporveksler skal det i utgangspunktet brukes andre verdier for sikksakk. Det er imidlertid fullt mulig å bruke sikksakk som for S20. En forutsetning som alltid vil være til stede er overholdelse av krav til tillatt vindutblåsning, samt krav til minimum kraft i direksjonsstaget. Figur 5.c.35 viser et forslag til ledningsføring for S25 over en enkel sporveksel.



Figur 5.c.35 Ferdig prosjektert sporveksel for S25.

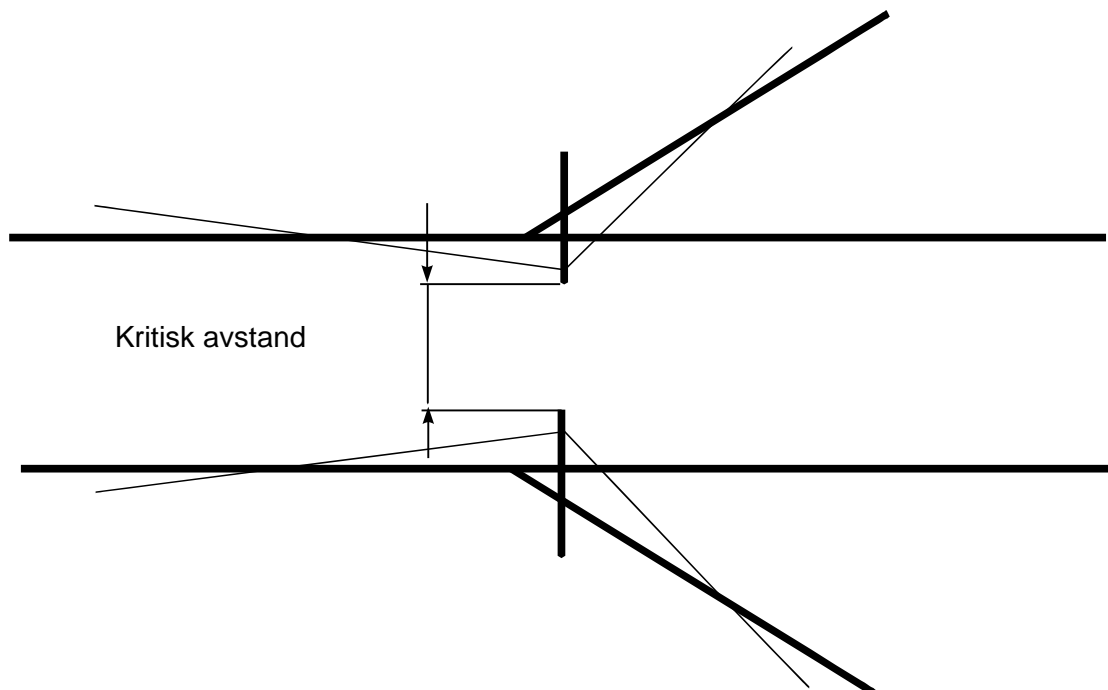
4.2 Sikkerhetsavstander ved arbeider på kl-anlegget i sporvekselområder

Grunnlaget for at montøren skal kunne arbeide sikkert i nærheten av en spenningsførende kontaktledning, ligger ofte i prosjekteringen. I tillegg til at tekniske parametre skal overholdes, finnes det også sikkerhetsbetingelser som skal kontrolleres. Når det arbeides på spenningsløst og jordet ledning i nærheten av spenningsførende ledning skal det bygges inn sikkerhetsavstander som i figur 5.c.56.



Figur 5.c.56 Sikkerhetsavstander i sporvekselområder, parenteser gjelder spesialtilfeller

Ved ledninger som går til avspenning vil de kritiske avstandene være mellom motstående strekkstag. Her skal sikkerhetsavstanden kontrolleres se figur 5.c.57.



Figur 5.c.57 Kritisk avstand mellom strekkstag ved utgående ledninger

4.3 Sporsløyfer

4.3.1 Innledning

Ved kryssende kontaktledninger er det om å gjøre at strekkforskjellen mellom de to kontaktledningene er minst mulige.

Eks. I gjennomgående hovedspor som har System 25 kan det i avviksspor nyttes System 20

For å minske avstanden mellom ledningskryss og utligger I er det mulig å minske avvikssporets ledningsstrekking for å kunne løfte ledningen 150 mm. Fordi ledningskrysset er mekanisk forbundet, men pga. forskjellen i horisontaltrekking vil ledningene svinge ulikt, vil det dannes forskjellige amplituder på de to ledningene i vekslingsområdet. Derfor skal forskjellen i horisontaltrekking mellom de to ledningene være minst mulig. Systemforskjellen skal ikke være større en én klasse.

Ved seksjons- og avspenningsfelt og også ved tangentiell ledningsføring i veksler, er ledningene ikke forbundet mekanisk og i motsetning til ved kryssende ledningsføring, kan man fritt velge forskjellig horisontaltrekking mellom kontaktledningene.

4.3.2 Ledningsføring i sporsløyfer

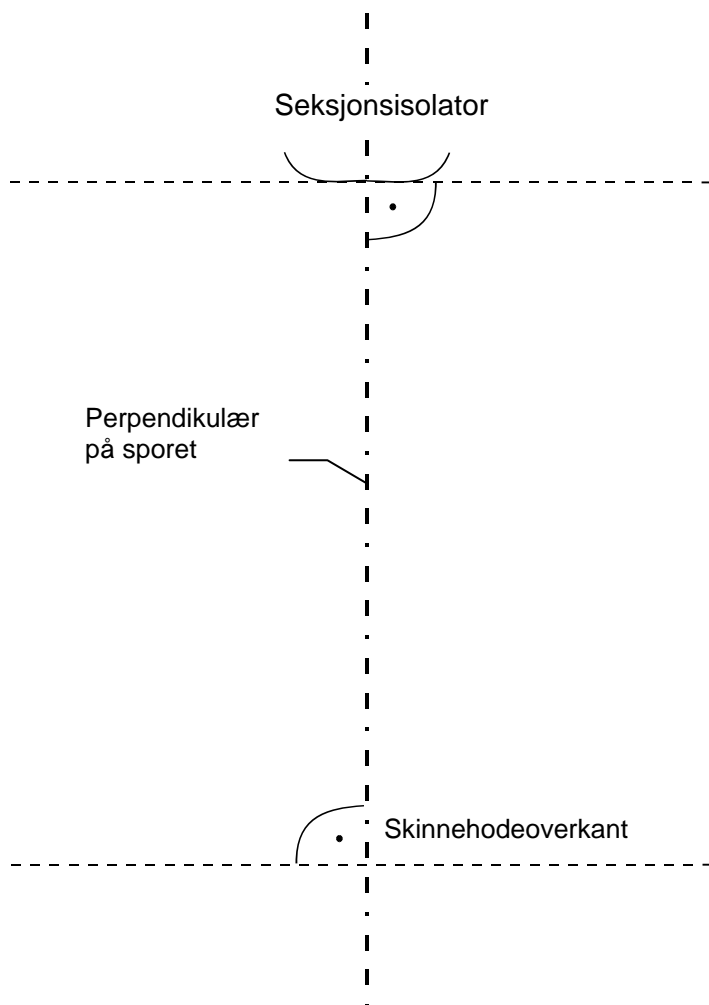
Ledningsføringen i sporsløyfevekslene må ses i sammenheng med de tilstøtende sporene.

- Seksjonsfelt i forbindelse med signaler kan virke inn på ledningsføringen i sporsløyfen. Enkelte steder er det nødvendig å montere tre ledninger gjennom en sporveksel
- sidesporenes kontaktledninger bør ikke føres over hovedsporets kontaktledning. Hvis det inntreffer nedrivninger i disse ledningene blir også hovedsporets ledning skadelidende.
- Sporsløyfen mellom to hovedspor skal kun gå fra det ene sporet over til det andre og skal ikke føres tilbake igjen. Ved en eventuell feilsituasjon er da kun den ene sporsløyfen ute av drift mens den andre fortsatt er kjørbar.
- På nye strekninger må det påses at avstanden mellom sporsløyfene er minst tre spennlengder, dvs ca. 200 m.
- Sporvekslene må tilsvare kontaktledningssystemet. I sporveksler med små radier kan det være vanskelig å overholde kravet til at det bare skal være én kjørbar utligger pr. mast.

- Det er ikke nødvendig at mastene står symmetrisk mot hverandre i områder med sløfveledninger. Så raskt som mulig etter sporvekselområdet skal mastene igjen plasseres symmetrisk om sporene.

4.3.3 Optimal plassering av seksjonsisolatorer i sporveksler

Når seksjonsisolatoren er plassert i sløfveledningen skal den belastes symmetrisk. Det oppnås ved å plassere seksjonsisolatoren som vist på figur 5.c.58. Seksjonsisolatoren ligger parallellforskjøvet i forhold til SO og i spormidt til avvikssporet. I overhøyder plasseres seksjonsisolatoren i det samme forholdet til SO og spormidt. Da oppnår man en optimal kjøring over seksjonsisolatoren. Hvis isolatoren ikke plasseres på denne måten vil den få ulik slitasje på skinnene og den vil bli satt i en pendelbevegelse som igjen fører til høyere kraftspisser.



Figur 5.c.58 Innbygging av seksjonsisolatorer i sporveksel forbindelser

Seksjonsisolatoren monteres litt høyere enn normal kontaktråd høyde. Da minskes, i tillegg til den ekstra vekten som er innført, tilleggskraften ved

strømvaktbusspasseringen. Før plasseringen av seksjonsisolatoren må det påses at systemhøyden er tilstrekkelig til å montere seksjonsisolatoren (typeavhengig).

4.4 Beregning av høydeendringer

Hvis lysåpningen under et byggverk er mindre enn 7,65 m må ledningsføringen kontrolleres. Isolasjonsavstanden mellom kontaktledningsanlegget til bygningsdeler skal minst være 0,30 m.

Er det nødvendig å endre kontaktrådshøyden for å opprettholde isolasjonsavstanden skal prosjekteringen følge etter metoden under:

1. Beregn spennlengder under byggverkene etter vedlegg 18.
2. Beregn høydeendring i feltene på hver side av byggverket med tillatt stigningsforhold 1: (10 x v) . I de påfølgende spennene er maksimalt stigningsforhold 1: (5 x v) helt til siste spenn før normal kontaktrådshøyde hvor stigningsforholdet igjen er 1 : (10 x v). Høydeendringen skal følge en S-form. Disse verdiene føres inn på vedlegg 19.

Følgende eksempel viser fremgangsmåten:

Gitt at:

System S 20 og $F_F = 10$ kN,

$LH = 6,10$ m

$L = 45$ m

$x = 14$ m

$S = 0,30$ m

$q = 14$ N

$\Delta f_L = 0,10$ m

I vedlegg 24 er verdiene lagt inn og følgende verdier blir beregnet

$FH = 5,20$ m, $SH = 0,86$ m, $S = 0,35$ m,

Verdiene i vedlegg 24 føres over til vedlegg 23.

I det første feltet etter broen er spennlengde 55 m, maksimal stigning 1 : (10 x 200) = 1 : 2000. Den største mulige høydeendringen ved en kontaktrådshøyde på 5500 cm er da:

5500 cm spennlengde x $1 / 2000 = 2,75$ cm

Her velger man en høydeendring på 2 cm (mindre enn 2,75 cm) som gir effektiv stigning på:

$5500 \text{ cm} / 2 \text{ cm} = 2750$, dvs. 1 : 2750.

På denne utliggeren blir da kontakttrådshøyden $5,20 \text{ m} + 0,02 \text{ m} = 5,22 \text{ m}$.

På neste felt benyttes samme fremgangsmåte. Stigningsforholdet kan f.eks. velges til 1 : 1500 .

Systemhøyden endres på samme måte som kontakttrådshøyden. Systemhøyden må ikke endres raskere enn 50 cm fra mast til mast.

De forannevnte stigningsverdiene 1: (10 x v) og 1 : (5 x v) er grenseverdier. Det bør planlegges med et flatere høydeendringsforløp.

I områder hvor kontakttrådshøyden og systemhøyden avviker fra normalverdier, føres dette inn på strekningplanene.

Øvelse 4 med følgende parametre:

LH	6.00 m, brobredde	5 m
L	45 m (spennlengde under broen)	
spenn til høyre :	55 m, 65 m, 75 m,	
spenn til venstre:	50 m, 55 m, 60 m, 65 m, 70 m, 75 m,	
x	20,0 m	
s	0,30 m	
q	1,4 kg/m	
Δf_L	0,10 m	

Ved planoverganger må det påses at nedhenget ikke hindrer passering av påregnede kjøretøy. Nedhenget variere med spennlengden og kontrolleres opp mot kravene gitt i driftsforskriftene og egne regler.

4.5 Plassering av avspenningsfelt

Avspenningsfelt utføres på samme måte som på fri linje og den maksimale spennlenden er $a = 65 \text{ m}$:

Avspenningsfeltene kan monteres både på enkeltmaster og på åkmaster.

4.6 Plassering av seksjonsfelt

Masteavstanden i et seksjonsfelt veiges fra tegning E-7298, se vedlegg 14.1. Byggingen av seksjonsfelt er forklart i avsnitt 3.4.

Signalmastene må være plassert før det er mulig å kunne plassere seksjonsfeltene.

Hvis seksjonsfeltet er 3-felts skal dette bygges symmetrisk om innkjørsignalet eller 300 m fra innkjørsignalet.

Hvis seksjonsfeltet er 4- eller 5-felts kan de ikke bygges symmetrisk om innkjørsignalet. Regler for dette er beskrevet i prosjektering av kontaktledningsanlegg JD 540 kap. 6

På dobbeltspor skal seksjonsfeltene plasseres på samme km som seksjonsfeltene i nabosporet.

4.7 Plassering av master

På stasjonsområder er masteplasseringen hovedsakelig bestemt av tvangspunkter. Mastene plasseres først på tegningene og må deretter tas med ut på byggeplassen og godkjennes av representanter til byggherren.

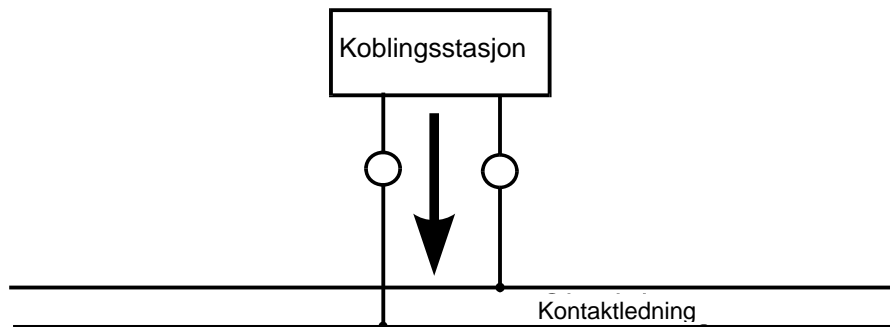
Områdene rundt eventuelle broer krever stor oppmerksomhet og bør prosjekteres først. Andre tvangspunkter kan være planoverganger, gangbroer, og mate- eller forbigangsliner.

4.8 Elektrisk oppdeling

Før prosjekteringen av kontaktledningsanleggene starter, er det viktig å ha oversikt over hvilke spor som er eller skal elektrifiseres og hvordan anlegget skal seksjoneres. For å utføre seksjoneringen må en ha full oversikt over hvordan stasjonsområdet er tenkt disponert. Et tysk verktøy til å planlegge seksjoneringen finnes i vedlegg.

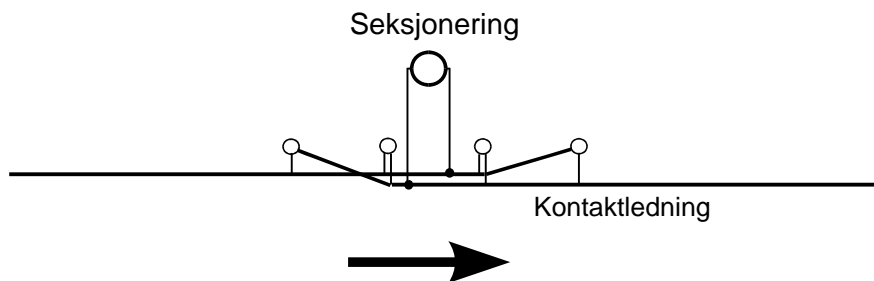
4.8.1 Innledning

Kontaktledningsanleggene mates fra transformatorstasjoner eller omformerne. Ved omformere er 15 kV bryterarrangementet utført på samme måte som ved transformatorstasjonene for samme spenningsnivå. Matingen fra omformer eller transformatorstasjon gir en direkte og relativt stiv innmating på kontaktledningen i figur 5.c.59.



Figur 5.c.59 Direkte innmating til kontaktledningsanleggene

Sammenkoblingen av de forskjellige seksjonene i kontaktledningsanlegget sørger for en veg til energiflyt i anleggene. Figur 5.c.60 viser en slik forbindelse arrangert med en bryter.

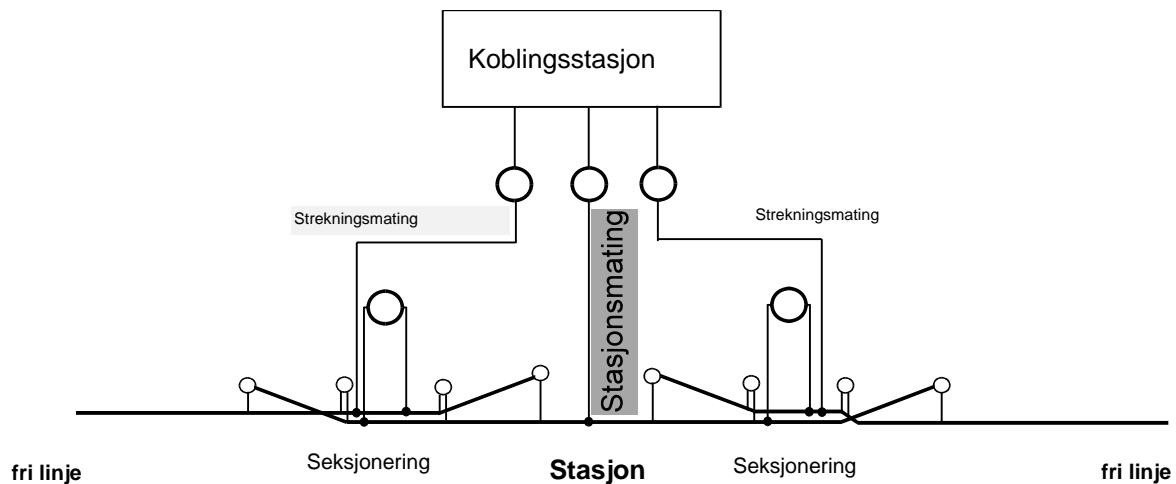


Figur 5.c.60 Energiflyt langs kontaktledningsanleggene

4.8.2 Mating av kontaktledningsanleggene

På grunnlag av energibehovet langs traseen fremkommer utplasseringen av matepunkter, bryterarrangementer og koblingspunkter. Bak disse vurderingene ligger økonomiske og driftsmessige betraktninger. I den videre planfasen legges det inn en korrektur for detaljer i arrangementene.

Den som planlegger banestrømsforsyningen fastlegger antall matestrekninger på fri linje og på stasjoner. Likeledes bestemmes nødvendige vern og en prøve- og innkoblingsautomatikk fastlegges se figur 5.c.61.



Figur 5.c.61 *Strekningmating med stasjonsarrangement*

Hver matestrekning bør helst ikke mates over flere enn to lastbrytere hvor den ene av de hele tiden mater, mens den andre tjener som reserve. Ved mating i parallell fordeler en kortslutningsstrøm seg slik at en utkobling av seksjon med feil kan forhindres.

Løper et dobbeltspor langs et enkeltspor blir denne strekningen slått sammen til et mateområde.

Derimot deler man parallelle spor på dobbeltspor med separat mating.

Mateledninger bygges av økonomiske grunner så korte som mulig. Fjernledninger og andre tilførsler foretrekkes fremført som line fremfor kabel.

På sterkt belastede strekninger eller over enkelte avsnitt og seksjoner kan det være nødvendig å føre:

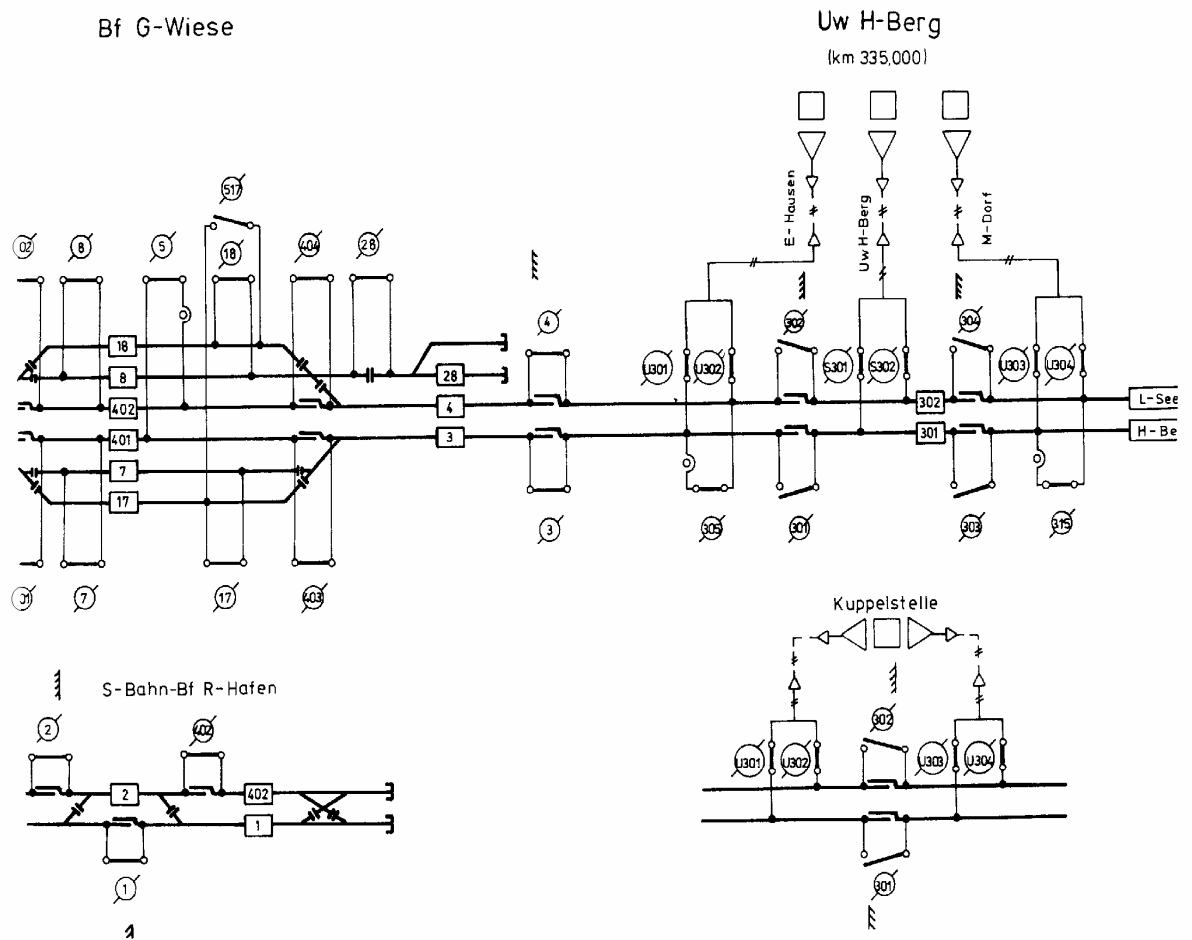
- Forsterkningsledning parallelt med kontaktledningen (VI),
- Forbigangsledning (Ug) over stasjonsområder og
- tverrforbindende mateledninger (Vg) på samme måte.

Mategrensene forlegges normalt til seksjonsfelter. Dersom de legges mot seksjonsisolatorer skal disse utstyres med gnisthorn.

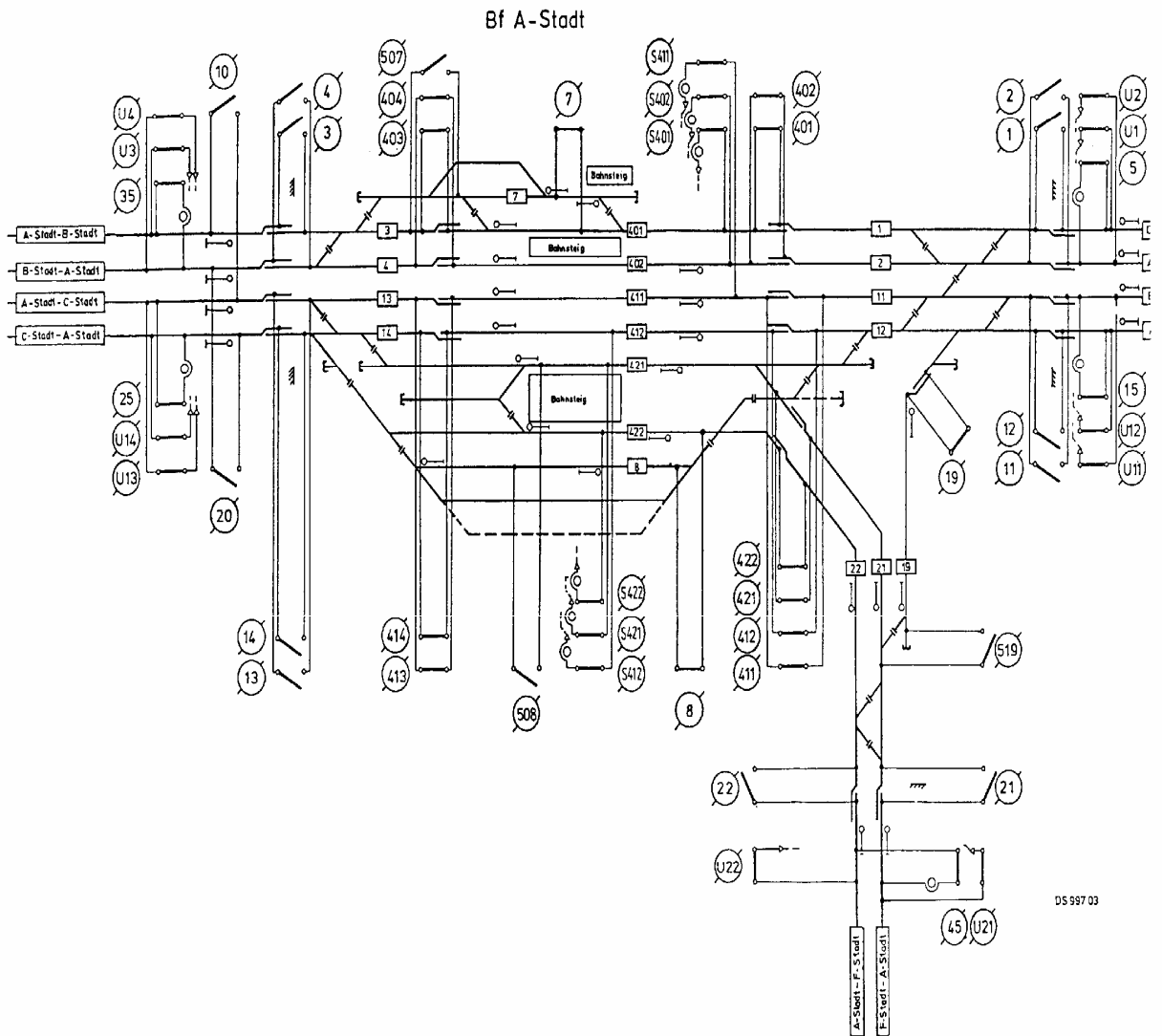
På stasjoner skal det ikke være mategrenseskiller. Hele stasjonen skal mates fra samme kurs.

På grunnlag av matestrekningssinndelingen etter figur 5.c.62 fremkommer koblingsskjema for kontaktledningen i figur 5.c.63.

På større kompliserte stasjonsområder kan det vurderes å nummerere seksjonene.



Figur 5.c.62 Matestrekningsinndeling



DS 997 03

Figur 5.c.63 Kontaktledningsseksjonering

4.8.3 Oppdeling av kontaktledningsanlegget

Ved planlegging av oppdelingen av kontaktledningsanlegget er det, ved siden av de rent økonomiske hensyn, også et sikkerhetsaspekt som skal ivaretas. En plan over sporarrangementet tjener som grunnlag for inndelingen av stasjoner.

Den endelige planen følger av en skjematisk sporplan uten målestokk. Sporveksler og signalplasser må være gitt på denne planen.

Kontaktledningsanlegget skal oppdeles i lengderetningen i seksjoner. Seksjoner dannes av fri linje og stasjoner i hovedprinsipp. Grensene for oppdeling skal legges etter det driftsforholdene tilsier. Derfor utpeker stasjonsgrensene seg som naturlige seksjoneringspunkter mot fri linje. Disse seksjonspunktene må dekkes av signalplassene slik at brenning på ledninger og utilsiktede sammenkoblinger ikke finner sted. De samme hensyn gjelder også for seksjoneringspunkter på fri linje. Altså skal det ikke kunne forekomme tilfeldige sammenkoblinger ved hjelp av strømvaktakere.

Signaldekning defineres slik at ingen tog med hevet strømvaktaker kan berøre begge ledningene i seksjonsfeltet når signalene følges.

I et mateavsnitt på en stasjon innbefattes samtlige kontaktledningsparter inklusive forsterkningsledninger innenfor mateavsnittsgrensene. Den samme definisjon gjelder og så for fri linje. Mate-, forbindelses-, og forbigangsledninger tilhører ikke mateavsnittet, de danner et separat anlegg.

På stasjonsplanene er det merket med symbolet i figur 5.c.64 hvor stasjonen slutter og fri linje begynner. En lignende symbolbruk eller ren tekst kan erstatte dette.

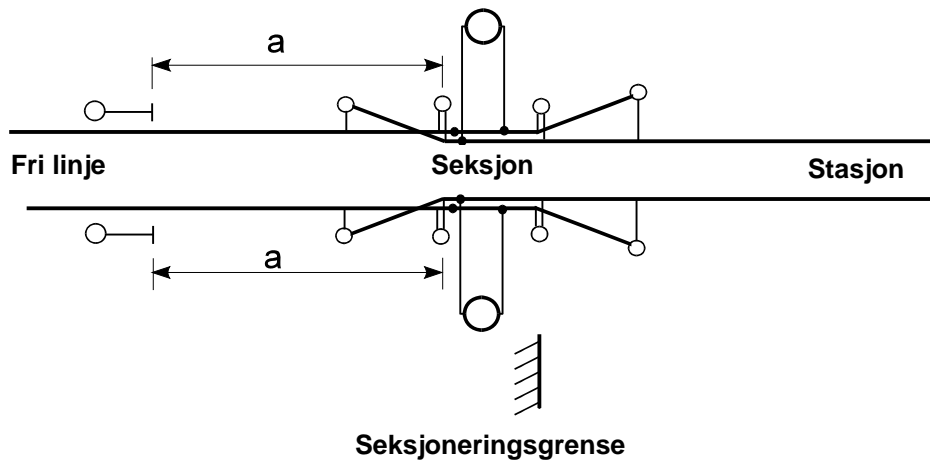
Korte kontaktledningsavsnitt på fri linje mellom beskyttelsesseksjoner og stasjoner defineres ikke som egne mateavsnitt.



Figur 5.c.64 Symbol for den elektriske stasjonsgrense

Seksjonsfelter på dobbeltspor må stå parallelt overfor hverandre.

Trafikkeres strekningen regelmessig med skyvekraft på etterhengt lok så skal avstanden a etter figur 5.c.65 mellom signal og første mast i seksjoneringen som har to utligger overholdes.

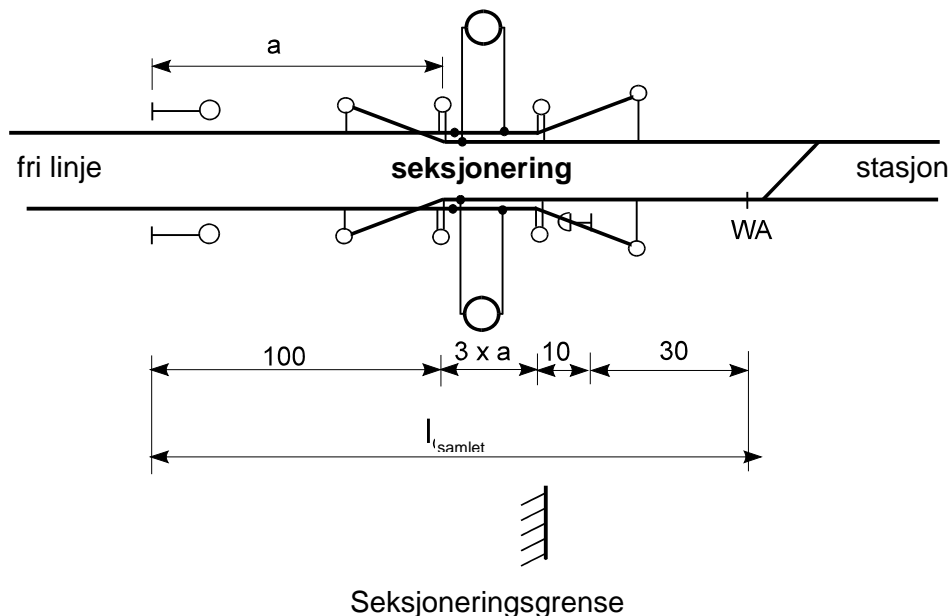


Figur 5.c.65 Avstand a mellom signal og mast med to utliggere i en seksjonering

For a gjelder:	Høyhastighetsbaner	500 m
	Normalavstand	100 m.

Dette skal forhindre at et etterhengt lok eller motorvogn med aktiv strømvaktar ikke blir stående igjen på frilinjeføring, når resten av toget er på stasjonssidens mating, når det får stopp i signal.

For avstanden l_{Gesamt} mellom signal og sporveksel begynnelse i enkle sporveksler gjelder figur 5.c.66.



Figur 5.c.66 Avstand mellom signal, seksjonsfelt og sporveksel

For System 25 med $a = 50$ m og et 5 - felts seksjonsfelt gjelder

$$l_{Gesamt} = 290 \text{ m.}$$

Avstanden l_{Gesamt} mellom signal og sporveksel begynnelse WA må for et femfelts seksjonsfelt med $a = 50$ m være minimum 290 m.

Dermed sikrer en seg at en ankommende tog har en slik hastighet ved passering av seksjonsfeltet at det ikke blir en oppvarming over lysbuer og dermed en nedbrenning av kontakttråden.

4.8.3.1 Inndeling av kontaktledningsanlegget i seksjoner

Kontaktledningsanlegget ved en stasjon skal deles opp i seksjoner for raskere å kunne isolere en feilkilde. Allikevel skal det også taes hensyn til en større tilgang til anleggene ved revisjoner og vedlikeholdsarbeider. Dette for å minimere togdriften i de tilliggende spor. En fornuftig inndeling av anleggene gir en høyere fleksibilitet.

Inndelingen blir kategorisert i

Hovedspor og
Sidespor/ avviksspor

I tillegg kan det ved lange stasjoner være fornuftig å dele de gjennomgående sporene i to eller flere påfølgende seksjoner i samme spor for å øke fleksibiliteten i bruken av stasjonen og forenkle driftsforholdene stasjonsarrangementet krever.

En kontaktledningsbryter forbinder seksjonene med hverandre. Hver bryter skal ha en normalstilling.

En tverrkobling tjener som energiutjevningbro for dobbeltspor eller mellom hovedsporene. Dermed forhindrer man potensialforskjeller mellom de ulike seksjonene over seksjonsisolatorer og i hovedsporene. Et slikt arrangement kan også tilrettelegges for fri linje.

Ved matepunktene i mateledningen er det forutsatt nyttet en lastbryter for bedre å håndtere kortslutninger. Likeledes tjener dette tiltaket til å forhindre forskjellige potensialer i mateledningen. Alle lastbrytere er utrustet med kortslutningsvarsler. Strømtransformatoren bygges inn i mateledningen foran bryteren slik at man muliggjør anvendelse av koblingsgruppen selv om bryteren er belagt med en kortslutning.

Kontaktledningsbrytere for lastespor skal utrustes med jordkontakt. Bare ved en frigiving av bryternøkkel kan sporet spenningssettes eller videre indeles. Samtidig må det taes hensyn til nabospor som står under spenning.

Biforbruksanlegg skal være koblet til kontaktledningsanlegget over egen bryter og sikring. Anlegget selv skal inneholde de nødvendige sikringer og overspenningsvern for drift parallelt med og matet av kontaktledningsanleggene.

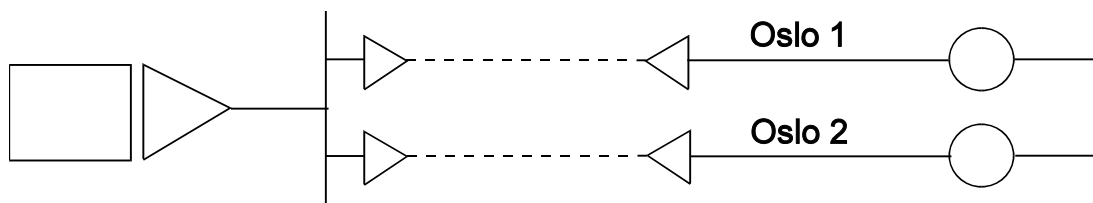
4.8.3.2 Betegnelse på ledninger

Begreper i kontaktledningsanlegg

Koblingsanlegg og deres mateavgreninger,
Mateledning, Forbigangsledning og forbindelsesledninger,
Matestrekninger og deres kontaktledningsanlegg,
Stasjonsområder og deres seksjonerings,
Øvrige seksjonerings,
Biforbruksanlegg,
Bryter

må betegnes entydig på skjemaer og kart.

Mateledninger får navnet til den koblingsgruppen/seksjonen de betjener. Flere mateledninger til samme gruppe får fortløpende nummer.



Figur 5.c.67 Betegnelse på flere mateledninger for en koblingsgruppe/seksjon

Mateledningsavgreninger får nummeret til seksjonsgruppen den betjener i kontaktledningsavsnittet.

Forbigangsledninger får samme betegnelse som det avsnittet/seksjonen det omslutter.

f.eks. FI 2 Putgarden

Forbindelsesledninger blir betegnet etter den gruppen de er koblet til.

f.eks. Vg Uw Niederwitz - Sp Niederwitz

Forsterkningsledning får ingen egen betegnelse da de alltid er forbundet med kontaktledningen og følger dennes seksjonering.

4.8.3.3 Kontaktledningsbryter

Kontaktledningsbrytere kan betegnes etter følgende oppsett se figurene 5.c.62 og 63.

- Bryter 1: Bryter mellom fri linje og stasjon på syd eller vestsiden av stasjonen og ved dobbeltspor for innkjørsporet.
- Bryter 2: Bryter på fri linje for dobbeltsporet strekning på syd eller vestsiden kun for utkjørsporet.
- Bryter 3: Bryter mellom fri linje og stasjon på nord eller østsiden av stasjonen og ved dobbeltspor for utkjørsporet
- Bryter 4: Bryter på fri linje for dobbeltsporet strekning på nord eller østsiden kun for utkjørsporet
- Bryter 5: Tverrkoblingsbryter
- Bryter 6: Bryter i lastespor, haller, verkstedanlegg
- Bryter 7: Gruppebryter på stasjonssiden der underbryterne har ulike nummer
- Bryter 8: Gruppebryter på stasjonssiden der underbryterne har like nummer
- Bryter 9: Gruppebryter for spesielle anlegg
- Bryter 10, 20: Forbindelsesledninger
- Bryter 301 og 302: Seksjonsbrytere på fri linje for dødseksjon eller beskyttelsesseksjon.
- Bryter 401 - 404 ...: Langsinndelinger i sporene på stasjoner
- E 01: Jordingsbryter
- W 01: Bryter i forbindelse med sporvekseloppvarming

4.9 Plassering av bryter i master

Innbygging av bryter i mast og føringer av bryterledninger skal være oversiktlige og enkle slik at funksjonaliteten kommer klar frem. Ved driftsforstyrrelser må det også i mørke være mulig å fastslå hurtig og sikkert stillingen på bryterne. Videre må det enkelt og sikkert kunne fastlegges hvor beskyttelsesjord skal tilkobles.

Utplassering av kontaktledningsbrytere skal også velges slik at styrekabler fra styreenhetene blir så korte som mulig. Se eksempel i vedlegg 12.

Bryterstenger og betjeningsmekanismer skal om mulig ikke plasseres på den siden av masten hvor avspenninger er satt inn. Bryterhendler og mekanismer må være lett tilgjengelige. Det er viktig ved planlegging at det stilles tilstrekkelig profil til rådighet i bryterområdene.

4.10 Planlegging av mate- og bryterledninger på stasjoner

Ved planlegging av mate- og bryterledninger på stasjoner skal samme prinsipp som for fri linje nyttas. Det skal fortrinnsvis taes hensyn til:

- vinklingen av ledningene skal ikke være større enn 20°,
- ledninger skal ikke føres over lasteplasser eller ramper,
- dersom de må føres over lasteramper og lastegater må det minimum være 12 meter mellom planet transport finner sted på og laveste pilhøyde for ledningene ved (80 °C).
- som beskyttelsesavstand mellom kontaktledningsanlegg og mate-, bryterledninger skal det ved største nedheng være minimum 2,0 m
- ved spenning på fjernledninger eller mate-og forbigangsledninger må det være mulig å arbeide på kontaktledningen,

Videre gjelder det for sikkerheten mot tilfeldig berøring at:

Ved uoversiktlig høydeforløp med forbigang-, bryter- og mateledninger skal det utarbeides en høydeforløpsplan. Se vedlegg 25 og 26 hvor to eksempler er illustrert.

Ved planlegging av ovenstående ledningsføringer skal det forsøkes unngått at mastene blir påført vertikalt oppstrekk. I det tilfelle kan det være aktuelt å utføre mastene som forankringsmaster og dermed ha en høyere mekanisk styrke. Videre kan det for kontroll ved tvilstilfeller være påkrevet å forlegge ledningene etter diagrammene for -30°C. Blir det da oppdaget oppstrekk må masten dimensjoneres deretter.

Merknad:

Avstander og retningslinjer for fjernledninger følger de nasjonale normene for kraftledninger.

Så kommer:

Ved vind: $\alpha = 45^\circ$ ved en ledertemperatur på 50°C .

Uten vind: ved en ledertemperatur på 70°C i ro

4.11 Minsteavstand

Minimumsavstandene mellom objekter til kontaktledningsanlegg så som kontaktledningsparter, utligger, brytere og fritt profil for kontaktledning med tilhørende mate-, bryter-, og forbigangsledninger er avhengige av driftsspenningen. Termiske, dynamiske bevegelser likeledes innflytelse grunnet islast skal også ivaretaes.

Dersom en fjernledning eller en bestanddel av denne festet til kontaktledningsanlegget defineres den som en del av kontaktledningsanlegget. Står den på egne master skal den betraktes som en ordinær kraftledning. Etterfølgende tabell angir de regler og avstander som gjelder for DB Geschäftsberichts-richtlinie 997 gyldig fra 01.01.1997.

For fjernledninger gjelder DIN VDE 0210.

(Tabellens tekst oversettes ikke.)

Tabelle 1 Minsteavstander til spenningsførende aktive deler i kontaktledningsanleggene ved DB

Nr.	von Objekt	Richtung vom Objekt zu aktiven Teilen der Oberleitungsanlage	Abstand vom Objekt zu aktiven Teilen der Oberleitungsanlage in m	Bezug
1	Standfläche für Elektrofachkräfte, elektrotechnisch unterwiesene Personale und bahntechnisch unterwiesene Personen	nach unten zur Seite nach oben	1,50 1,50 3,50 (DB - Gelände) 2,75 (außerhalb DB-Gelände)	997.0101 S. 10
2	Standfläche für Laien	nach unten zur Seite nach oben	5,00 2,25 3,50	997.0101 S. 10
3	Bahnsteig	nach oben	4,50	997.0101 S. 13
4	Hindernisse vollwandig Gitter (Maschenweite < 30 mm)	alle	0,18 0,60	997.0101 S. 11 Ebs 02.05.19 Bl.2
5	Bauwerke wie Bahnsteigdächer, Überbauten, Tunneln, Gebäude,	alle	0,15 für Re 75 - Re 200 0,22 für Re 250 - Re 330	997.0101 S. 13
6	Signal- oder Beleuchtungsmast, Arbeitsbühnenteile von Signalen, die begehbar sind,	alle	1,50 in der Regel 0,60 bei zwingenden örtlichen Verhältnissen	997.0101 S. 13
7	Schrankenbaum geöffnet	alle	1,00	997.0101 S. 14
8	Konstruktionen, die nicht bestiegen werden, wie Signalfügel, Hindernisse an Aufstiegen	alle	0,60	997.0101 S. 14
9	Fenster von Gebäuden für Elektrofachkräfte, elektrotechnisch unterwiesene Personale und bahntechnisch unterwiesene Personen	zur Seite	2,25 bis Bauteil 3,57 zur Gleismitte	997.0101 S. 14
10	Fenster von Gebäuden für Laien	zur Seite	2,75 bis Bauteil 4,07 bis Gleismitte	997.0101 S. 14 gültig ab 01.01.97
11	Straßenoberfläche an Überwegen	nach oben	5,50	997.0101 Anh. 2 S. 207
12	Kettenwerk anderer Schaltgruppen	alle	1,50	997.0101 S. 10
13	Speiseleitung	nach unten	2,00	-
14	Rückleitungsseil	nach oben zur Seite	0,50 1,25	997.0221 S. 5
15	Schalterquerleitung	alle	2,00	-
15	Kettenwerk - Schalterquerleitung der gleichen Schaltgruppe	alle	0,10	-

Tabelle 2 Minsteavstand til strømførende ledninger og deres armaturer/oppheng.

Nr.	von Objekt	Richtung vom Objekt zur Bahnenergieleitung	Abstand vom Objekt zur unter Spannung stehenden Bahnenergieleitung in m	Bezug
10	Ladestellen	nach oben	12,0	DS 997.0102 Anh. 3 S.301
11	Erdoberfläche begehbar	nach oben	6,0	DIN VDE 0210 S. 31
	nicht begehbarer Steilhang	nach oben	3,0	
13	besteigbare Bäume	nach oben	2,5	DIN VDE 0210 S. 31
		zur Seite	0,50 im ausgeschwungenen Zustand	
14	nicht besteigbare Bäume	nach oben	2,5	DIN VDE 0210 S. 31
		zur Seite	0,50 im ausgeschwungenen Zustand	
15	Gebäude mit:	alle		DIN VDE 0210 S. 32
	Dachneigung > 15°		3,0	
	Dachneigung ≤ 15°		5,0	
	Tragflughallen, Reetdächer		12,0	
	Antenne, Blitzschutz		3,0	
16	Verkehrsanlagen ¹			DIN VDE 0210 S. 33
	Schienenoberkante ohne Oberleitung	nach oben	7,0	
	Schienenoberkante mit geplanter Oberleitung	nach oben	12,5	
	Straßenoberkante	nach oben	7,0	
17	Festes Bauteil der Oberleitungsanlage	nach oben	3,00	DIN VDE 0210 S. 33
		zur Seite	3,00	
18	Leitung aller Betriebsspannungen	nach oben	2,0	DIN VDE 0210 S. 34
19	Sportfläche	nach oben	8,0	DIN VDE 0210 S. 35

4.12 Prosjekteringsforløp på stasjoner

Pga. de mange tvangspunktene i stasjonsområdene må hver stasjon bli prosjektert individuelt etter følgende forløp:

- ledningsføring i vekslere og sporsløyfer
- beregning av eventuelle kontaktledningshøydeendringer ,
- plassering av master ved planoverganger, høyspentoverføringer og broer,
- kontroller signalplasseringer, bygninger og kabel- og ledningsføringer i
- til slutt prosjekteres kontaktledningsanlegget mellom tvangspunktene.

4.13 Spesielle krav til kontaktledningsanlegg på stasjoner

Kontaktledningen til gjennomgående spor skal være mekanisk adskilt fra kontaktledning til sidespor.

¹ Autobahnen, Bundes-, Landes- und Kreisstraßen, Ortsverbindungs- und häufig befahrene Wirtschaftswege, Obuslinien und Seilbahnanlagen, Schienenwege mit und ohne Oberleitungsanlage, Wasserstraßen

Kontaktledningen til sidesporene bør ikke krysse hovedsporets kontaktledning.

Master på plattformer skal ikke hindre publikumstrafikken eller annen nødvendig trafikk og snørydding. Pga. faren for ulykker, skal det ikke monteres barduner eller bygges loddavspenninger i disse områdene. Er det ikke mulig å unngå loddavspenninger, skal disse beskyttes med stålgitter.

I plattformområdet skal det heller ikke planlegges seksjonsfelt eller seksjonsisolatorer.

Kontaktledning som føres over plattformer skal være jordet.

Mastene må ikke plasseres slik at sikten fra lokfører til signalene blir hindret. I vanskelige områder må dette kontrolleres.

Kontaktledningen over buttsporet føres over butten og avsluttes på neste kontaktledningsmast. Denne masten må plasseres minst 20 m bak butten eller utenom forlengelsen av fritt profil for buttsporet.

Buttsporenes kontaktledning må minst føres fram til punktet hvor skinnene avsluttes.

5 STREKNINGSBEFARING VED OMBYGNINGER AV EKSISTERENDE ANLEGG

5.1 Innmåling av masteplasseringer

Masteplasseringen bør avmerkes før befaringen, f.eks. med en gul markering på skinnesteget. Starten på innmålingen starter gjerne på stasjonens innkjørsveksel. Man må kjenne nøyaktig plassering av stokkskinneskjøten til denne vekselen, fordi denne danner grunnlaget for den videre innmålingen.

Så bestemmes et referansespor med en referanseskinne. I spor med overhøyde velges den ikke løftede skinnen som referanseskinne.

Innmålingen kan starte og masteplasseringen markeres med en strek på skinnelivet sammen med mastenummeret. Viser det seg at det på den siste spennlengden er forskjell mellom tegning og spor, så kan det lages et utligningsfelt som utligner denne forskjellen.

5.2 Innmåling av bruer, byggverk og signaler

Under innmålingen av masteplasseringene er det hensiktsmessig å også måle inn broer, signaler, bygninger og andre viktige installasjoner.

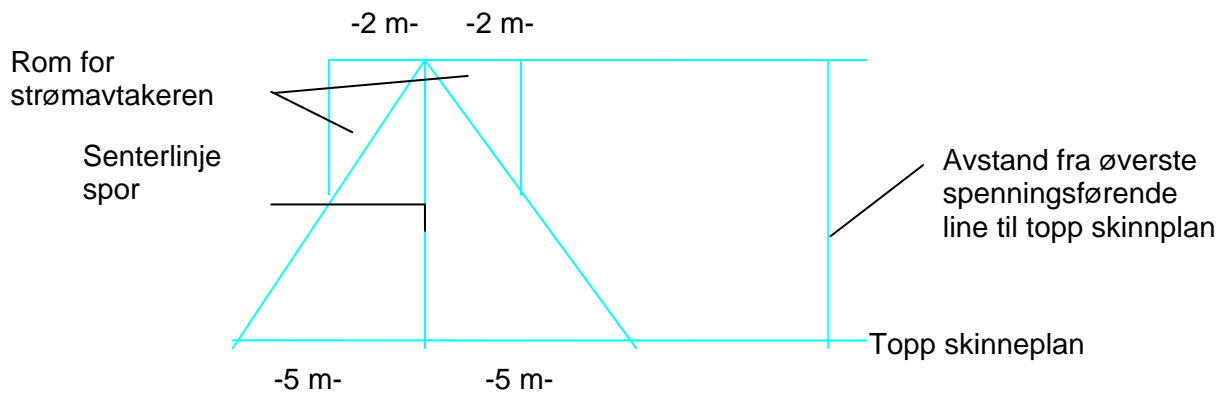
De innmålte objektene tegnes inn på strekningsplanen.

5.3 Strekningsbefaringen

Strekningsbefaringen har som mål å få en endelig plassering av mastene. Deltakere på denne befaringen skal være representanter for både byggherre og prosjekterende. Byggherren bør være representert med fagpersoner fra alle fagene. Hver masteplassering undersøkes og eventuelle kommentarer føres inn i et referat. Kommentarene innarbeides i den videre planleggingen.

Det skal også undersøkes om alle planlagte kontaktledningsanlegg er realiserbar i terrenget.

Kontaktledningens slyngfelt forenklet fremstilt figur 5.c.68.



Figur 5.c.68 Kontaktledningsanleggets slyngfelt, forenklet

Innenfor slyngfeltet skal alle ledende gjenstander jordes til skinnen. Etter strekningsbefaringen utarbeides det en protokoll eller et referat. Denne protokollen skal godkjennes av byggheren fordi den danner grunnlaget for det videre arbeidet med prosjektplanene.

5.4 Tverrprofiler

Etter strekningbefaringen er masteplasseringen fastlagt. Nå kan det utarbeides tverrprofiltegninger. Disse er enklest å tegne med et DAK-system i målestokk 1 : 100. Se vedlegg 3.

5.5 Grunnundersøkelser

På grunnlag av rapport fra grunnundersøkelser velges fundamenttype og nedgravningsdybde.

Dersom det ikke forefinnes noen grunnundersøkelse skal det utføres enkel grunnforholdskontroll med rammsonde. Hvor antall slag pr. nedtrengt måleenhet bestemmer fundamenttypene. Ved avspenningsmaster og forankringsmaster gjøres ekstra målinger.

6 SLUTTPROSJEKTERING SYSTEM 20

6.1 Kontaktledningstabeller

Etter strekningsbefaringen kan man nå korrigere plasseringen til strømbruer, strømstiger, fixpunkter og avspenninger.

Ekstra avspenninger tegnes inn om det er behov.

For å holde oversikten er kan de forskjellige ledningspartene inntegnes med forskjellige farger.

Tegn inn avspenningstype , fast eller lodd.

Tegn inn plassering av seksjonsisolatorer og alle isolatorene i kontaktledningen.

Resultatet føres inn i en kontaktledningstabell figur 5.c.69.

Ledningspart nr.	Avspent i mast nr.	Km eller profil nr.	Fix i mast / på km eller profil nr.	Avspen i mast nr.	Km eller profil nr.	Lengde til venstre for fix i m	Lengde til høyre for fix i m	Lende totalt i m
1	1234	34,456	1240/ 35,004	1249	35,489	548	485	1033

Figur 5.c.69 Eksempel på en kontaktledningstabell

Tabellen under beskriver føringen av øvrige liner i nettet figur 5.c.70.

Ledningsbetegnelse	Fra mast og bardun		Til mast og bardun		Spennlengde	Nødvendig lengde	Tillegg	Bestilt lengde	Materiale	Merknader
1	2	3	4	5	6	7	8	9	10	11

Figur 5.c.70 Tabell over kraft- og jordingsledninger

6.2 Plassering av masten på en tverrprofiltegning

Etter at tverrprofiltegningen er laget kan man også tegne inn masten på denne. Man må ta hensyn til MVK-målet og eventuelle minimale nedgravningsdybde for den valgte masten.

6.3 Beregning av lengde og valg av mastetype

Beregning av mastelengde:

$$\begin{aligned} \text{Mastelengde Lerr} = & \quad FH \\ & +SH \\ & +Ue \\ & +e - \text{mål} \\ & + 2/3 \ddot{u} \\ & +E \end{aligned}$$

eller

$$\begin{aligned} \text{Mastelengde Lerr} = & \quad FH \\ & +SH \\ & +0,5 \text{ m Si} \\ & +\text{nedheng returledning (f}_{\text{max 60}}) \\ & +Ue \\ & +e - \text{mål} \\ & +E \\ & + 2/3 \ddot{u} \end{aligned}$$

Forklaring

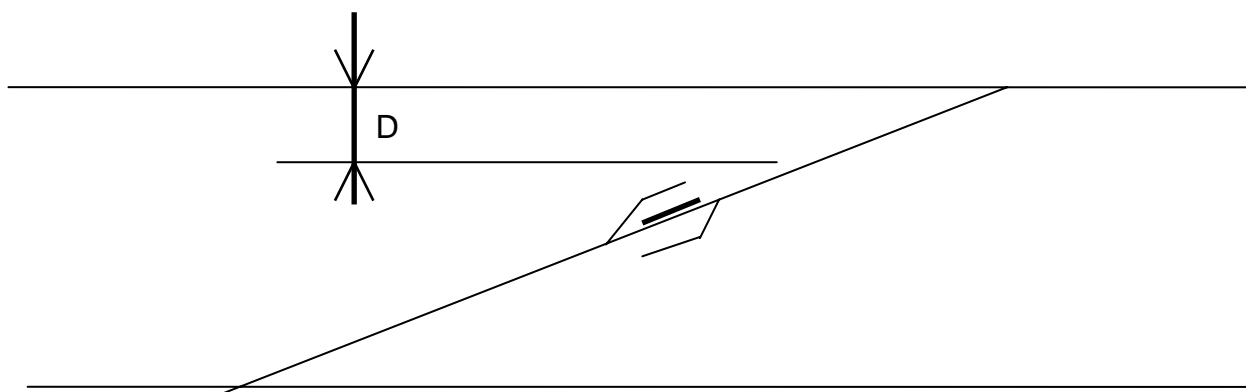
kontakttråd høyde (FH)	= 5,5 m
systemhøyde (SH)	= 1,6 m (1,3 m for spennlengder < 60 m)
Sikkerhetsavstand (Si)	= 0,5 m
Nedheng returledning	= må beregnes
Kopfmaß	= 0,2 m for normalutligger
Ue	= normalt „0“, kontrolleres bare ved signal, avspenning og begrensninger i profilet
e - Maß	= avhenger av tverrprofilet
E - Maß	= avhenger av mastetype
2/3 \ddot{u}	= avhenger av overhøyde i sporet

Mastetype avhenger av funksjonene den skal fylle. Man skiller på bære-, avspennings- og forankringsmast.

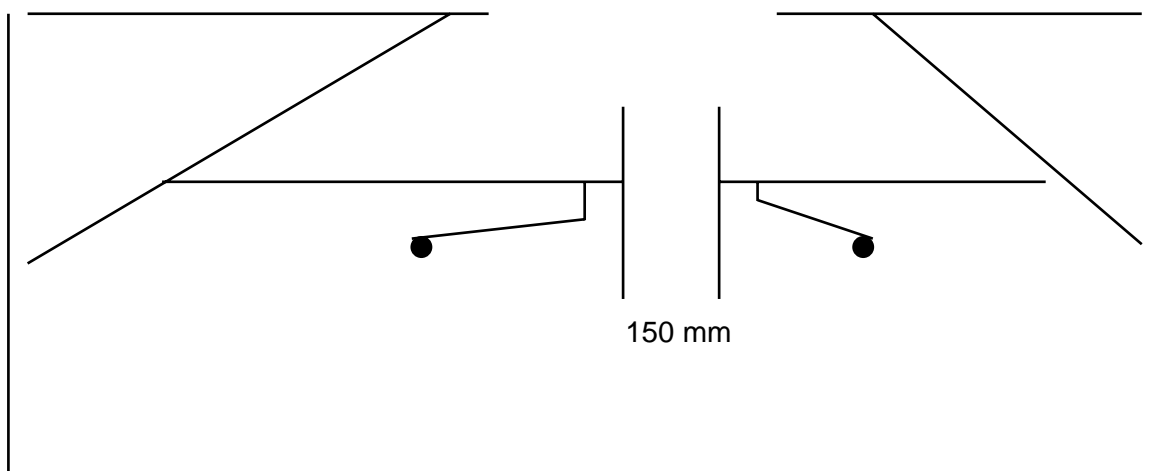
Inntil et MVK -Mål på 3,8 m er målet Sba - Mål 2060 mm og fra og med en verdi på MVK - Målet større enn 3,8 m gjelder Sba-Målet 2440 mm.
Mastelengden avrundes til nærmeste 0,5 m .

6.4 Kontaktledningstegning

På kontaktledningstegningene brukes det bare godkjente symboler. Et eksempel er vist i vedlegg 17. Når seksjonsisolatoren plasseres i en sporsløyfe skal det tas hensyn til avstanden mellom seksjonsisolatorens meier og spormidt til hovedsporet. Denne avstanden D skal minst være like bred som halvparten av bredden til fritt profil for strømvaktaker.



Figur 5.c.71 Avstanden mellom seksjonsisolatoren og gjennomgående spor



Figur 5.c.72 Minsteavstand mellom strekkstagene til trykkutliggere

I disse tilfellene må sikksakken sjekkes. Forskjellen i overhøyde i spennlengden mellom to master i overgangskurver kan også gi feil ledningsføring om ikke c-målet kontrolleres.

1 cm overhøyde medfører en sikksakkforskyvning på 0,7 m pr. m. kontaktrådshøyde. Når kontaktrådshøyden er 5,5 m betyr det en forskyvning av sikksakken på

$$5 \times 0,7 \times 5,5 = 19,25 \text{ cm.}$$

6.5 Ledningsføringsplan

Denne består av fortegnet ledningsføring med sikksakkangivelse og masteangivelse. planen er til stor hjelp ved nedkjøringer i kompliserte ledningsanlegg på større stasjoner og utarbeides bare ved behov for vedlikeholdspersonalet. Imidlertid er det riktig å nytte denne typen tegning for å verifisere maste og utliggertabeller ved overtakelse. Her er det enkelt å se hva som er tenkt og om det er riktig tenkt.

6.6 Høydeendringer

Prosjekterte høydeendringer kontrolleres og avklares deltakerne på strekningsbefaringen, og kommentarer føres inn i detaljplanleggingen.

6.7 Tegningsoversikt

Det skal utarbeides liste over prosjektets dokumentasjon og tegninger og disse skal samles i egen perm eller være på en CD-rom.

6.8 Endringsliste

Det skal være en protokollført endringsliste for prosjektet

6.9 Ferdigstillet plan frigis til bygging

Denne settes opp skriftlig og momentene som skal være med er nevnt over. Begge parter skal undertegne denne i form av et følgebrev til prosjektet.

7 PROSJEKTGJENNOMGANG

Prosjektgjennomgangen skal ivareta to temaer ved en befaring over strekningen / parsellen. Både endringer som er oppstått under prosjekteringen, feilprosjekteringer og mangler ved denne skal rettes og det skal skilles på utrustningsendringer og systemendringer i utførelse.

Endringene skal nummereres fortløpende og protokollføres med løsningsforslag som det enes om.:

Utgangstilstand:
erstattes med:
består av:
inneholder følgende

Det er vesentlig å ha kontroll på alle endringene.

8 REVISJONSPLANER

Alle endringer etter prosjektgjennomgangen markeres med rødt på planene og planene endres etter dette. På byggeplassen er det særs viktig at dette blir entydig utført.

9 SPESIELLE FORHOLD VED PROSJEKTERING AV SYSTEM 25

På fri linje kan man prosjektere System 25 etter de samme retningslinjer som for System 20.

Den vesentlige forskjellen ligger i at spennlengden er maksimalt 65 m, 5-felts seksjons- og vekslingsfelt og større horisontalstrekk på 15 kN.

I tillegg er det:

- som oftest ingen planoverganger,
- ikke tillatt med høydeendringer,
- en systemhøyde i tunnel lik 1,1,
- en systemhøyde på fri linje lik 1,8 m,

På grunn av økt horisontalstrekraft på 2 x 15 kN må avstanden mellom ledningskrysset og utligger I bli større for System 25 enn for System 20 for å opprettholde kravet til at avviksledningen må heves 150 mm. Det skal bygges 5-felts vekslingsfelt også på stasjonsområder.

Vedlegg er på tysk og **oversettes ikke.**

- Anlage 1: Muster - Gleislageplan zur Oberleitungsprojektierung
- Anlage 2: Muster - Koordinatenliste zur Beschreibung der Gleislage
- Anlage 3: Muster - Querprofil
- Anlage 4: Muster - Signallageplan
- Anlage 5: Bauformen für Signale
- Anlage 6: Muster - Isolierlageplan für einschienige Isolierung
- Anlage 7: Muster - Isolierlageplan für zweischienige Isolierung
- Anlage 8: Muster - Liste der Bahnübergänge
- Anlage 9: Muster - Brückenplan mit Angaben zum Bauwerk
- Anlage 10: Datenübersicht für die Projektierung einer Oberleitungsanlage
- Anlage 11.1: Muster - Schemaplan zur Bespannung der Gleise und Schaltgruppeneinteilung
- Anlage 11.2: Muster-Unterwerkseinspeisung
- Anlage 11.3: Muster-Streckenspeiseplan
- Anlage 12: Muster - Plan zur Angabe des Steuerortes der Ortssteuereinrichtung
- Anlage 13.1: Mastauteilung nach Beispiel 1
- Anlage 13.2: Fahrdratseitenlage nach Beispiel 1
- Anlage 13.4: Gleislage für Übung 1
- Anlage 13.5: Mastauteilung für Übung 1
- Anlage 13.6: Fahrdratseitenlage für Übung 1
- Anlage 14.1: Tabelle zur Auswahl der Längsspannweiten in Abhängigkeit vom Radius E-7298 bl.1
- Anlage 14.2: Tabelle zur Auswahl der Längsspannweiten in Abhängigkeit vom Radius E-7298 bl.2
- Anlage 15: bleibt frei
- Anlage 16: Symbole für Ober- und Speiseleitungen
- Anlage 17: Muster für Bespannungsplan
- Anlage 18: Formblatt für die Kettenwerksabsenkung
- Anlage 19: Musterplan für Kettenwerksabsenkungen
- Anlage 20: Ermittlung der niedrigsten lichten Bauwerkshöhen bei nachgespanntem Tragseil
- Anlage 21: Ermittlung der Durchhänge für Fahrdrat und Tragseil
- Anlage 22: Ausführungsvarianten für Fahrdratabsenkungen
- Anlage 23: Musterkettenwerksabsenkung
- Anlage 24: Formblatt für Musterkettenwerksabsenkung
- Anlage 25: Beispiel 1-Speiseleitungshöhenplan
- Anlage 26: Beispiel 2-Speiseleitungshöhenplan
- Anlage 27: Richtlinie zur Erstellung von Schaltgruppenplänen (DS 997 03)
- Anlage 28: Übung Weiche 1
- Anlage 29: Übung Weiche 2
- Anlage 30: Übung Weiche 3
- Anlage 31: Übung Weiche 4
- Anlage 32: Übung Weiche 5