
1	GENERELT	2
1.1	Spesielle forholdsregler	2
1.2	Forberedende arbeid i kiosk for veisikringsanlegg	2
2	50 KHZ KOBLINGEN	3
2.1	Innledende arbeid	3
2.2	Justering	3
2.3	Kontroll	5
3	10 KHZ KOBLINGEN	6
3.1	Innledende arbeid	6
3.2	Justering	6
3.3	Kontroll	8
4	ETTERKONTROLL	9
5	TILLEGGSSTRØMFORSYNING	10
5.1	Forberedende arbeid	10
5.2	Justering	10
6	KOBLINGSSKJEMA	11
6.1	Innkoblingsfelt med rele type JRS	11
7	MÅLESKJEMA	12

1 GENERELT

Her beskrives innjustering og kontroll av 10/50 kHz sporfelter/innkoblingsfelter for veisikringsanlegg hvor det er benyttet rele type JRS.

Under arbeidet er det behov for:

- Godkjent universalinstrument
- Kortslutningsmagnet (0 Ω)
- Spesielskrutrekker for trimmeskruen på skilletransformatorene (skal ikke være av metall).
- Vanlig småverktøy

1.1 Spesielle forholdsregler

Enkelte skilletransformatorer er motsatt koblet (det vil si feil fase). Man må i disse tilfellene snu om tilkoblingspunkt 5 og 6 på den aktuelle skilletransformatoren, for riktig funksjon (se avsnitt 4, punkt 1.a).

Bruk av vanlig skrutrekker av metall kan innvirke på strømmen under justering av spolene. Ved å bruke en "skrutrekker" av plast eller tre, vil dette unngås.

1.2 Forberedende arbeid i kiosk for veisikringsanlegg

1. Egenkontakt på rele a (b) kortsluttes.
2. Nettspenningen settes på.

MERK: Ved nyanlegg skal alle kniver i innkoblingsfeltene tas ut før spenningen settes på.

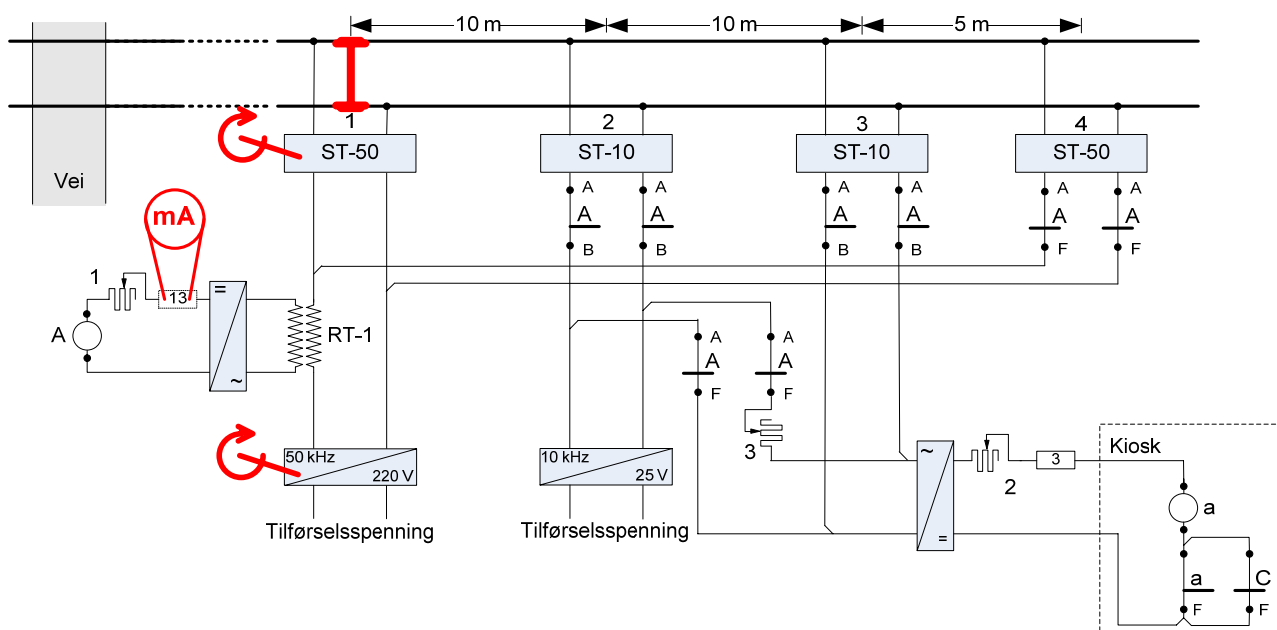
3. Kontroller at det er riktig spenning ut på kabelaen til innkoblingsfeltet (220 V~).

2 50 KHZ KOBLINGEN

2.1 Innledende arbeid

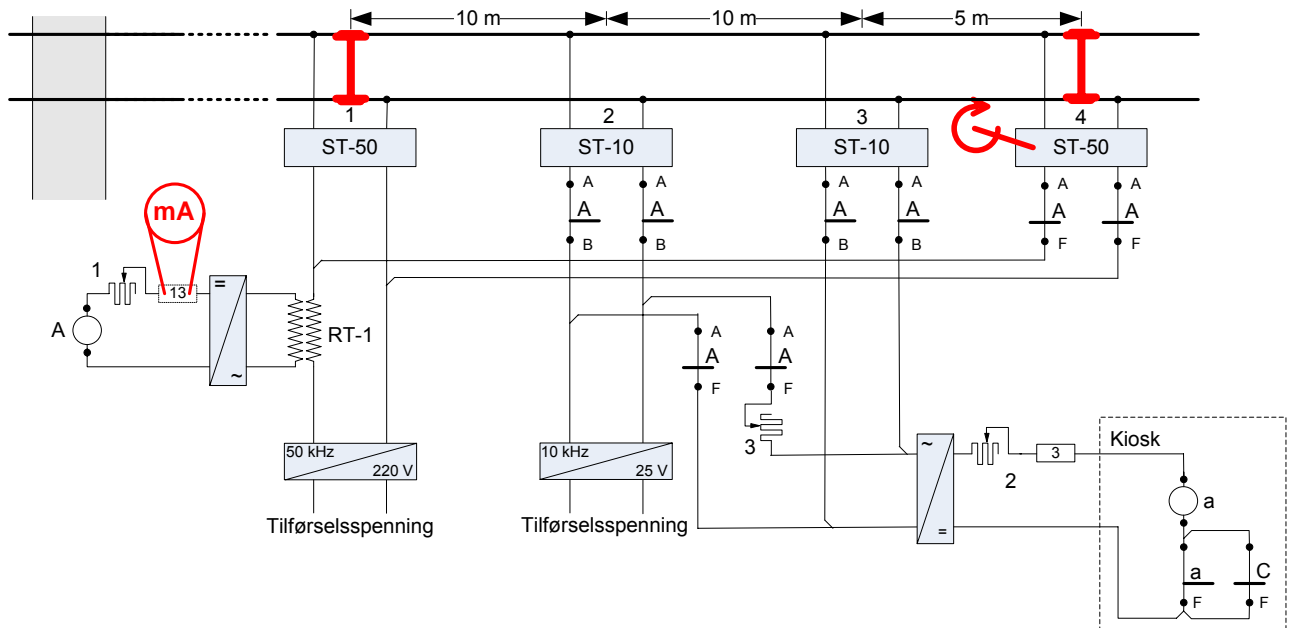
		Grenseverdi	Måleskjema
1	Kontroller inngangsspenningen på 50 kHz generatoren.	220 V ~	Pkt. 2.1
2	Motstand 1 og 2 reguleres til laveste verdi.		
3	Et instrument kobles inn i målepunkt 13 for strømmålinger	< 300 mA =	
4	50 kHz generatoren settes på ca. halv effekt.		

2.2 Justering



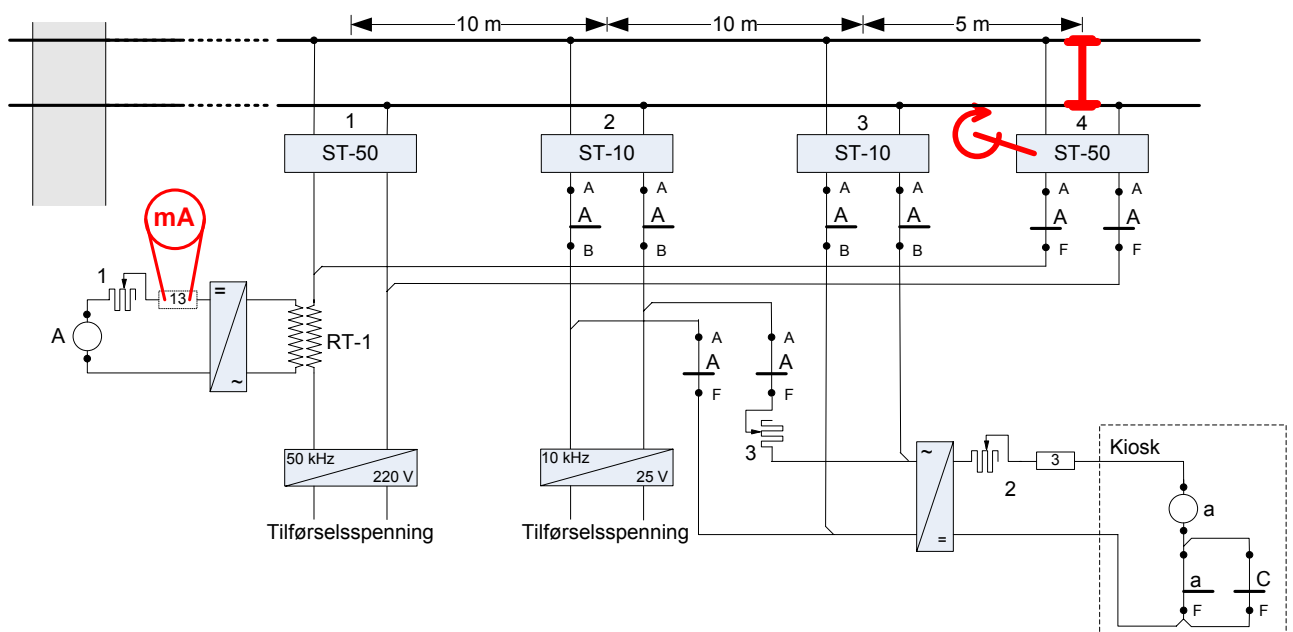
Figur 7.c.1 Innkoblingsfelt - justering av 50 kHz tilførsel og skilletransformator 1

		Grenseverdi	Måleskjema
1	Kortslutt i sporet ved tilkobling for skilletransformator 1, se figur 7.c.1		
1.a	Juster skilletransformator 1 til maksimal strømverdi.		
1.b	Juster styrken på 50 kHz generatoren til angitt grenseverdi.	ca.65 mA	
1.c	Finjuster skilletransformator 1 til maksimal strømverdi.	ca.65 mA	Pkt. 3.1



Figur 7.c.2 Innkoblingsfelt - justering av skilletransformator 4

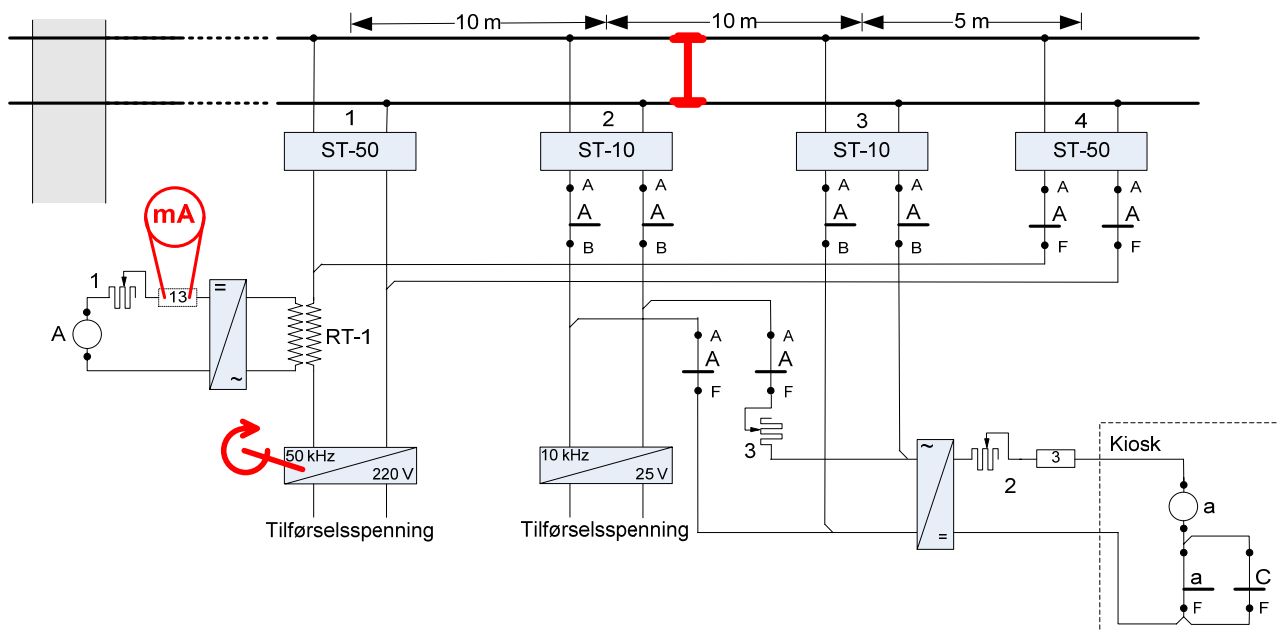
		Grenseverdi	Måleskjema
2	Kortslutt i sporet ved tilkobling for skilletransformator 4 (uten å ta av kortslutning ved skilletransformator 1), se figur 7.c.2.		
2.a	Juster skilletransformator 4 til maksimal strømverdi.		



Figur 7.c.3 Innkoblingsfelt - finjustering av skilletransformator 4

		Grenseverdi	Måleskjema
3	Ta bort kortslutningen ved tilkobling for skilletransformator 1, se figur 7.c.3.		
3.a	Finjuster skilletransformator 4 til maksimal strømverdi.	> 55 mA	

2.3 Kontroll



Figur 7.c.4 Innkoblingsfelt - kontroll av 50 kHz koblingen

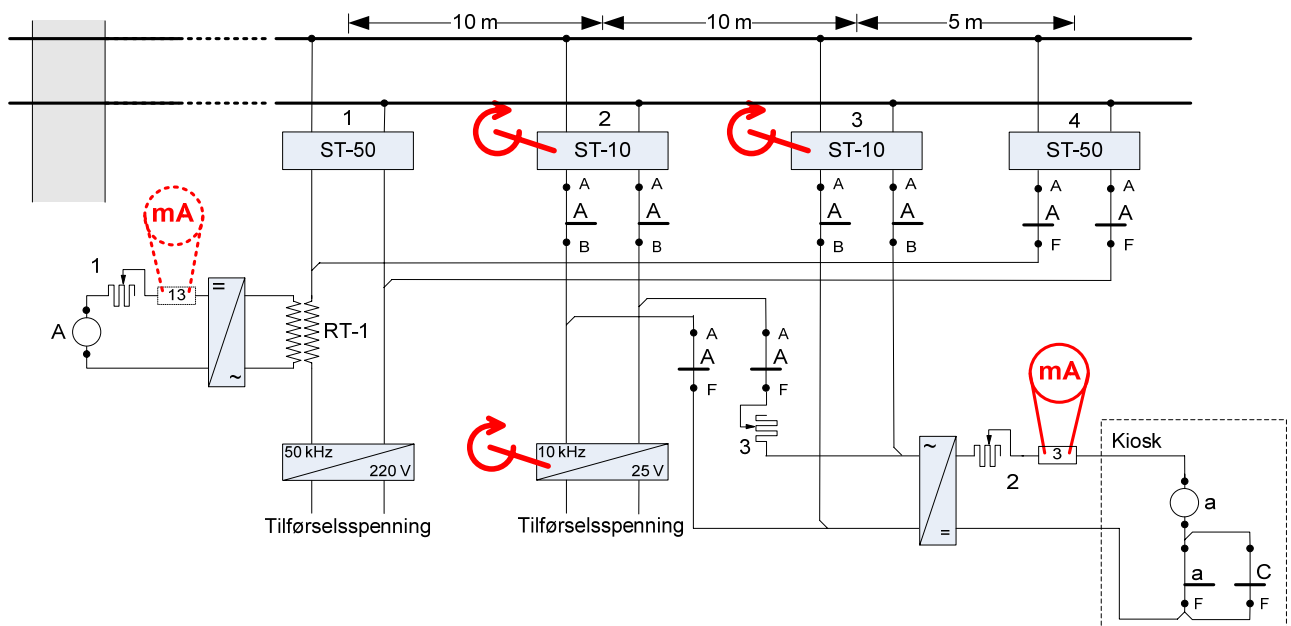
		Grenseverdi	Måleskjema
1	Kortslutt midt mellom tilkoblingene for skilletransformator 1 og 4. Ta bort kortslutningen ved tilkoblingen for skilletransformator 4, se figur 7.c.4		
1.a	Kontroller strømmen. Dersom den er lavere enn angitt grenseverdi, skal styrken på 50 kHz generator justeres opp til denne verdien oppnås, og målingene gjentas fra punkt 2.2-1.a.	> 35 mA	Pkt. 3.2
2	Ta bort alle kortslutninger.		
2.a	Kontroller strømmen (meget viktig). Dersom denne grenseverdien ikke er overholdt, skal en prøve seg fram med et annet uttak på RT-1 (under dekslet) og motstand 1 kan justeres. Målingene gjentas fra punkt 2.2-1.a.	< 10 mA	Pkt. 3.3
2.c	Kontroller at rele A virker som det skal med diverse raske kortslutninger i sporet ved tilkobling for skilletransformator 1.		

3 10 KHZ KOBLINGEN

3.1 Innledende arbeid

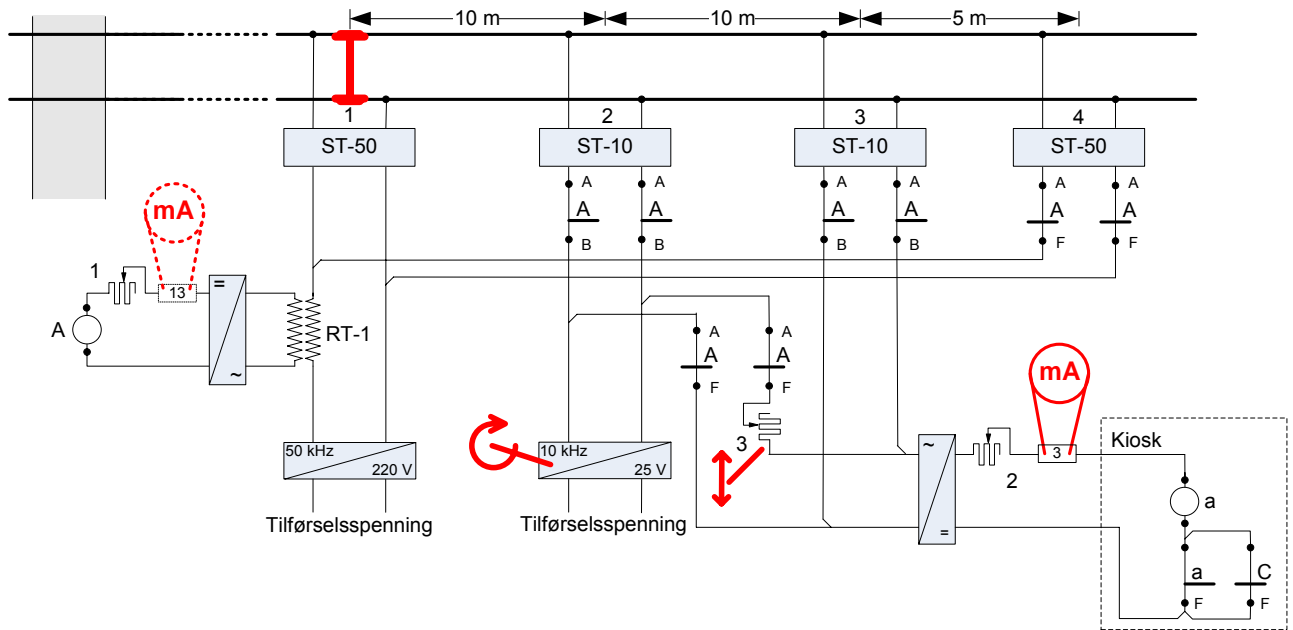
		Grenseverdi	Måleskjema
1	Kontroller inngangsspenning på 10 kHz generator.	25 V =	Pkt. 1.1
2	Et instrument kobles inn i målepunkt 3 for strømmålinger	< 300 mA =	

3.2 Justering



Figur 7.c.5 Innkoblingsfelt - justering av 10 kHz

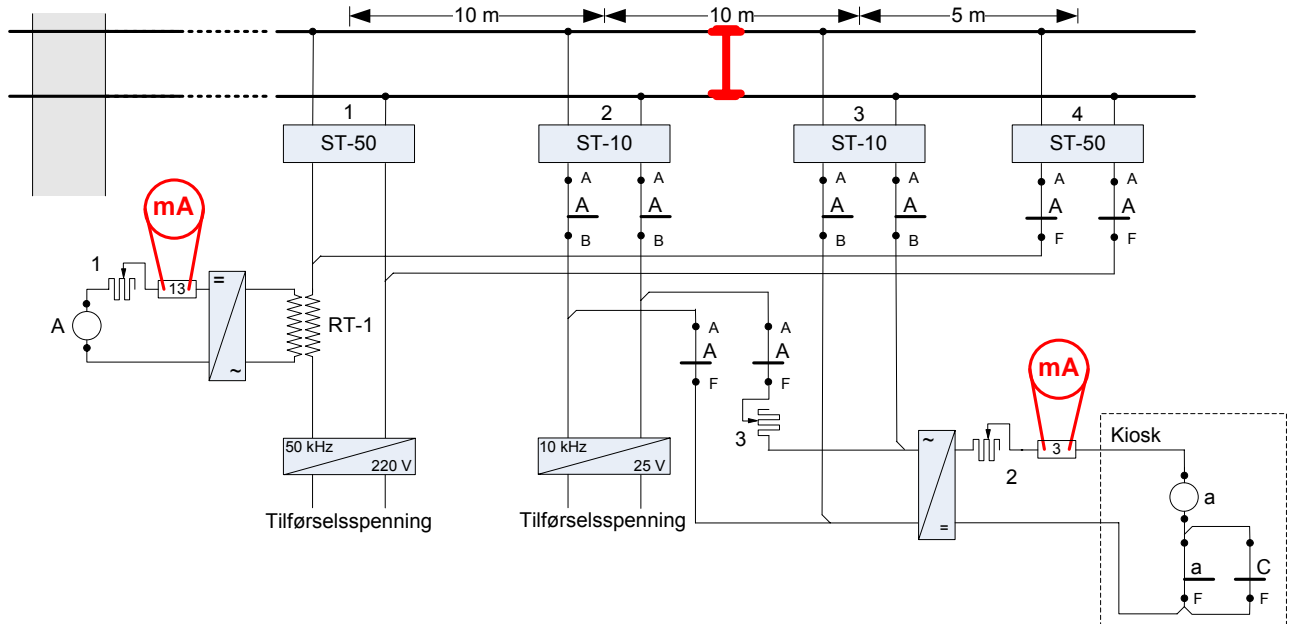
		Grenseverdi	Måleskjema
1.a	Juster skilletransformator 2 til maksimal strømverdi.		
1.b	Juster skilletransformator 3 til maksimal strømverdi.		
1.c	Juster styrken på 10 kHz generator til angitt grenseverdi (motstand 2 kan benyttes til finjustering).	80-90 mA	Pkt. 4.1



Figur 7.c.6 Innkoblingsfelt - justering av 10 kHz

		Grenseverdi	Måleskjema
2	Kortslutt i sporet ved tilkobling for skilletransformator 1, se figur. 7.c.6.		
2.a	Juster motstand 3 til strømverdien er lik angitt grenseverdi (lik den forrige verdien).	80-90 mA	
2.b	Kortslutt noen ganger ved tilkobling for skilletransformator 1, og kontroller at strømmen holder seg stabil.	80-90 mA	Pkt 4.2

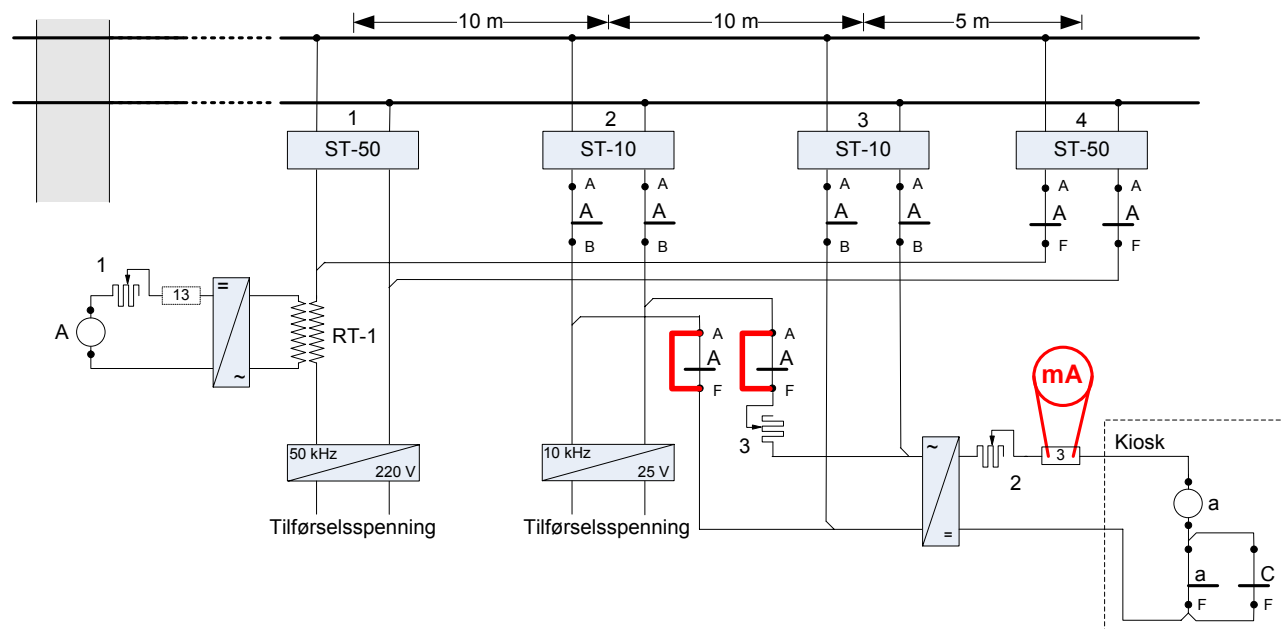
3.3 Kontroll



Figur 7.c.7 Innkoblingsfelt - kontroll av 10 kHz

		Grenseverdi	Måleskjema
1	Bryt forbindelsen i målepunkt 13 og kortslutt midt mellom tilkoblingene for skilletransformator 2 og 3, se figur 7.c.7.		
1.a	Kontroller at strømmen er lavere enn angitt grenseverdi. Dersom denne grenseverdien ikke er overholdt, skal styrken på 10 kHz generatoren senkes eller motstand 2 reguleres. Målingene skal i etterkant gjentas fra punkt 3.2. - 1.a (NB! forbindelsen i punkt 13 sluttes igjen).	< 10 mA	Pkt. 4.3
2	Fjern kortslutning i sporet og koble inn instrumentet i målepunkt 13		
2.a	Kontroller strømmen i målepunkt 13. (Denne skal fortsatt være mindre enn 10 mA.)	< 10 mA	

4 ETTERKONTROLL



Figur 7.c.8 Innkoblingsfelt - etterkontroll

		Grenseverdi	Måleskjema
1	Kortslutt på rele A, se figur 7.c.8.		
1.a	Kontroller at strømmen til rele a ikke synker (instrument i målepunkt 3). Hvis strømmen synker, brukes feil fase fra sporet. Bytt om ledningene i punkt 5 og 6 på skilletransformator 3. Gjenta målinger fra punkt 3.2. - 1.a.		
1.b	Kontroller at forbikoblingsknappen virker, rele A trekker, og at strømmen er i henhold til angitt grenseverdi (instrument i målepunkt 13). Denne verdien kan økes med styrken på 50 kHz generatoren, men den fastsatte grensen på maksimalt 30 mA uten kortslutning skal overholdes. Dersom 50 kHz generatoren må justeres skal målingene for 50 kHz-koblingen gjentas fra punkt 2.2. - 1.a.	ca. 40 - 50 mA	Pkt. 5.1
2	Bruk kortslutningsmagnetene til å simulere tog begge veier ¹ .		
2.a	Kontroller at feltet virker riktig - Tog mot veien: Rele a faller minst 10 m før rele A trekker (en må kjenne rele a sin frafallsverdi og følge med på strømmen i målepunkt 3).	> 10 m	Pkt. 6.1
2.b	Kontroller at feltet virker riktig - Tog fra veien: Rele A trekker minst 15 m foran tilkobling for skilletransformator 2. Rele a skal være tiltrukket under hele togpasseringen.	> 15 m	Pkt. 6.2
3	Pluggene settes i klemlisten og alle måleinstrumenter tas bort.		
3.a	Kontroller at alt sitter godt festet.		
4	Kortslutning av egenkontakt på rele a (b) i kiosken fjernes.		

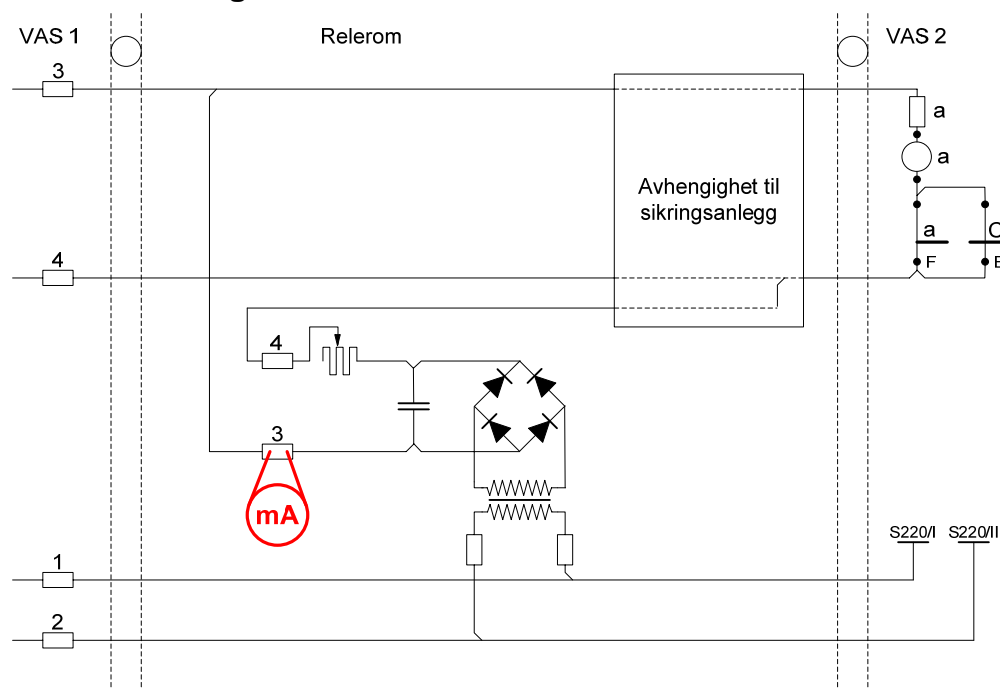
¹ Når toggang simuleres, skal en kortslutning hele tiden være virksom.

5 TILLEGGSSTRØMFORSYNING

5.1 Forberedende arbeid

		Grenseverdi	Måleskjema
1	Egenkontakten på rele a kortsluttes.		
2	Kontroller inngangsspenning på tilleggsstrømforsyningen.	220 V ~	Pkt. 7.1
3	Et instrument kobles inn i målepunkt 3 på tilleggsstrømforsyningen for strømmålinger, se figur 7.c.9.	< 300 mA =	

5.2 Justering

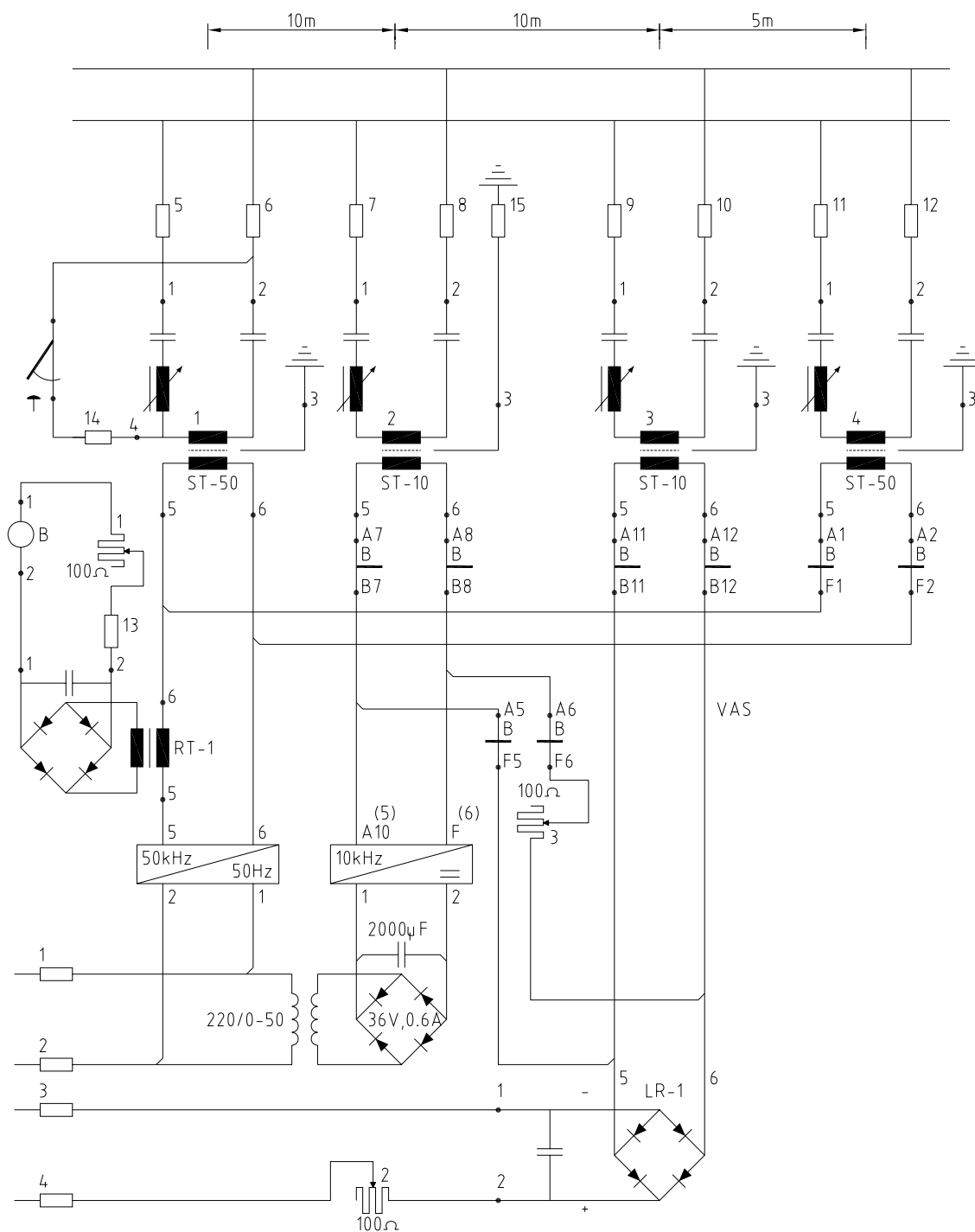


Figur 7.c.9 Tilleggsstrømforsyning

		Grenseverdi	Måleskjema
1	Fjern spenningen til rele a fra innkoblingsfeltet ved å bryte i punktene 3 og 4 på kabelstativet, figur 7.c.9. Rele a skal ikke falle.		
1.a	Juster motstand til strømverdien er lik angitt grenseverdi.	35 - 40 mA	Pkt. 7.2
2	Bryt i målepunkt 4 på tilleggsstrømforsyningen.		
2.a	kontroller at rele a faller.		
3	Kobl inn målepunkt 4 på tilleggsstrømforsyningen igjen.		
3.a	kontroller at rele a ikke trekker.		
4	Pluggene settes i klemlisten og måleinstrumentet tas bort.		
4.a	Kontroller at alt sitter godt festet.		
4.b	Kontroller at rele a trekker når innkoblingsfeltet ble koblet inn igjen.		
5	Kortslutning av egenkontakt på rele a (b) i kiosken fjernes.		

6 KOBLINGSSKJEMA

6.1 Innkoblingsfelt med rele type JRS



Figur 7.c.10 Veiledende kretsskjema for 10/50 kHz innkoblingsfelter, relé type JRS

7 MÅLESKJEMA

Anleggsnavn:					
Dato:		Sign.:			
Sf. nr.:					
Måleobjekt			Måle-enhet	Grense-verdier	Målte verdier
10 kHz generator	1.1	Inngangsspenning	V =	ca. 25	
50 kHz generator	2.1	Inngangsspenning	V ~	220 ± 10 %	
Rele A (B)	3.1	Kortsluttning i sporet ved tilkobling trafo 1	mA	> 65	
	3.2	Kortsluttning i sporet midt mellom tilkobling trafo 1 og 4	mA	> 35	
	3.3	Ingen kortslutninger i sporet	mA	< 10	
Rele a (b)	4.1	Ingen kortslutninger i sporet	mA	80 - 90	
	4.2	Kortsluttning i sporet ved tilkobling for trafo 1	mA	80 - 90	
	4.3	Kortsluttning i sporet midt mellom tilkobling trafo 2 og 3	mA	< 10	
Forbi-koblings-knapp	5.1	Knappen inntrykket	mA	40 - 50	
Simulering av tog	6.1	Tog mot overgang Avstand fra a (b) faller til A (B) trekker	m	> 10	
	6.2	Tog fra overgang Avstand fra A trekker til tilkobling for trafo 2	m	> 15	
Tilleggs-strøm-forsyning	7.1	Inngangsspenning	V ~	220 ± 10 %	
	7.2	Holdestrøm til rele a (b)	mA	35 - 40	
Anmerkninger:					