

---

<b>1</b>	<b>GENERELT</b> .....	<b>2</b>
1.1	Spesielle forholdsregler .....	2
1.2	Forberedende arbeid i kiosk for veisikringsanlegg.....	2
<b>2</b>	<b>50 KHZ KOBLINGEN</b> .....	<b>3</b>
2.1	Innledende arbeid .....	3
2.2	Justering.....	3
2.3	Kontroll .....	5
<b>3</b>	<b>10 KHZ KOBLINGEN</b> .....	<b>6</b>
3.1	Innledende arbeid .....	6
3.2	Justering.....	6
3.3	Kontroll .....	8
<b>4</b>	<b>ETTERKONTROLL</b> .....	<b>9</b>
<b>5</b>	<b>TILLEGGSSTRØMFORSYNING</b> .....	<b>10</b>
5.1	Forberedende arbeid .....	10
5.2	Justering.....	10
<b>6</b>	<b>KOBLINGSSKJEMA</b> .....	<b>11</b>
6.1	Innkoblingsfelt - rele type DD 4817 .....	11
6.2	Innkoblingsfelt - rele type DD 4817 med 3-tråds kobling .....	12
6.3	Innkoblingsfelt montert i rack .....	13
<b>7</b>	<b>MÅLESKJEMA</b> .....	<b>15</b>

## 1 GENERELT

Her beskrives innjustering og kontroll av 10/50 kHz sporfelter/innkoblingsfelter for veisikringsanlegg hvor det er benyttet:

1. Rele type DD 4817
2. Rele type DD 4817, med 3-tråds kobling
3. Rele type DD 4817, innkoblingsfeltets utstyr er montert i rack

Under arbeidet er det behov for:

- Godkjent universalinstrument
- Kortslutningsmagneter ( $0 \Omega$ )
- Spesielskrutrekker for trimmeskruen på skilletransformatorene (skal ikke være av metall)
- Vanlig småverktøy

### 1.1 Spesielle forholdsregler

Enkelte skilletransformatorer er motsatt koblet (det vil si feil fase). Man må i disse tilfellene snu om tilkoblingspunkt 5 og 6 på den aktuelle skilletransformatoren, for riktig funksjon (se avsnitt 4, punkt 1.a).

Bruk av vanlig skrutrekker av metall kan innvirke på strømmen under justering av spolene. Ved å bruke en "skrutrekker" av plast eller tre, vil dette unngås.

### 1.2 Forberedende arbeid i kiosk for veisikringsanlegg

1. Egenkontakten på rele a(b) kortsluttes (ikke behov ved 3-tråds kobling, se avsnitt, 2.1, punkt 1).
2. Nettspenningen settes på.

**MERK:** Ved nyanlegg skal alle kniver i innkoblingsfeltene tas ut før spenningen settes på.

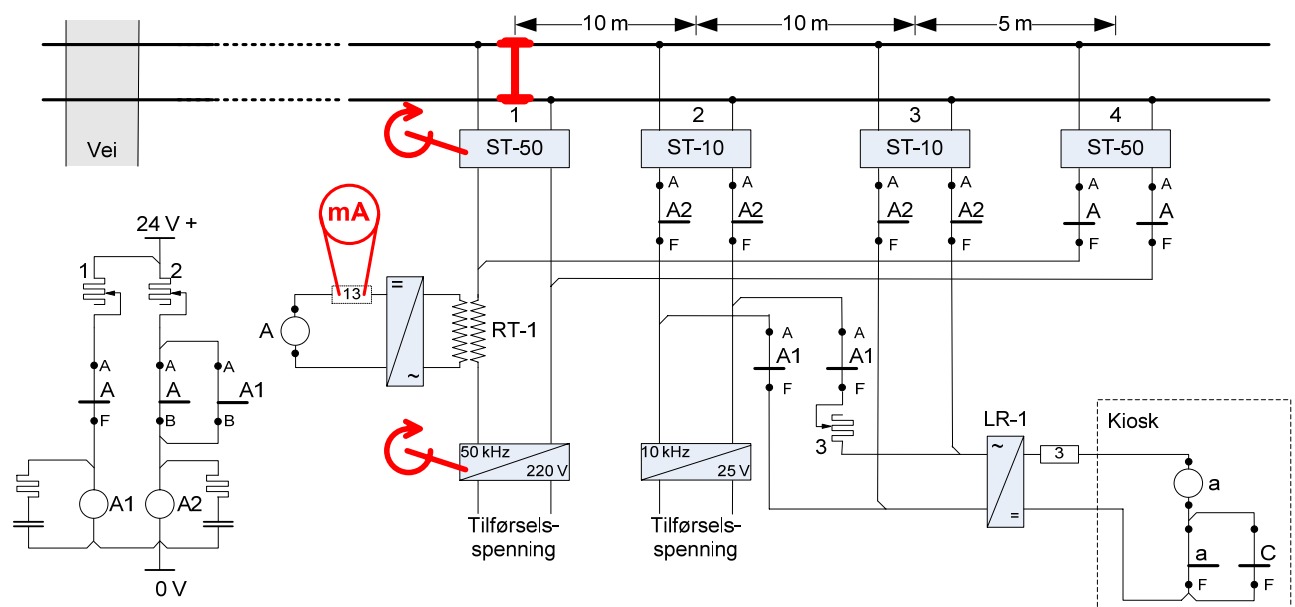
3. Kontroller at det er riktig spenning ut på kableen til innkoblingsfeltet (220 V~).

## 2 50 KHZ KOBLINGEN

### 2.1 Innledende arbeid

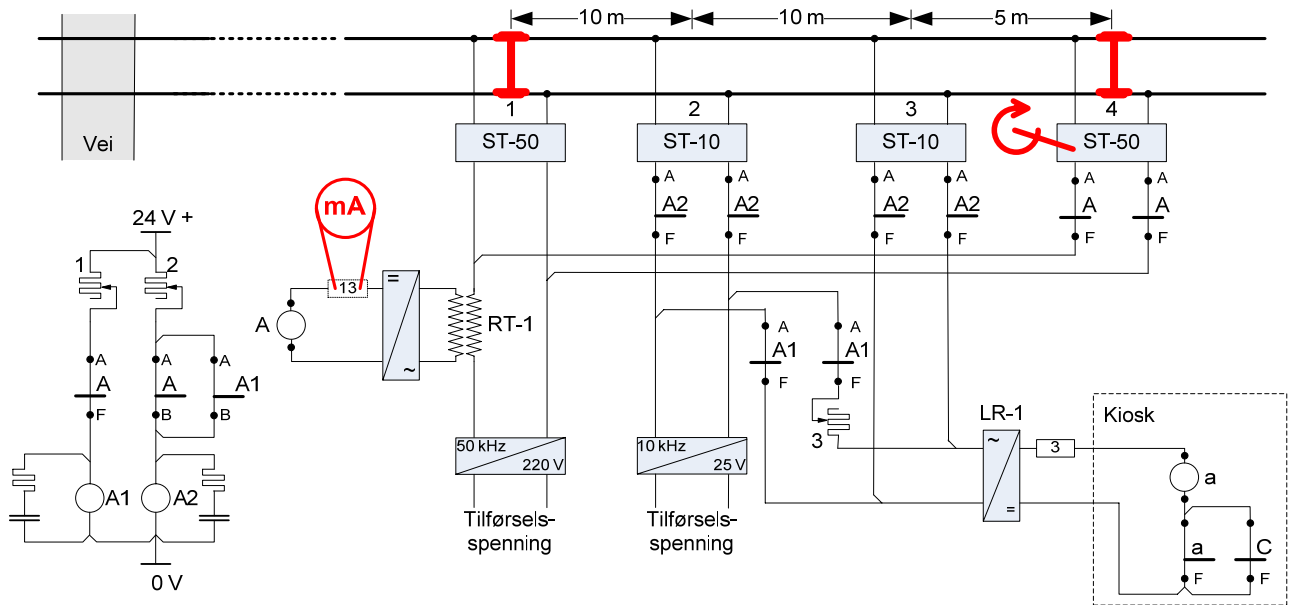
		Grenseverdi	Måleskjema
1	Arriter a1 (b1) releet, se figur 7.d.11. (Gjelder innkoblingsfelt hvor det brukes rele type DD4817, med 3-tråds kobling)		
2	Kontroller inngangsspenning på 50 kHz generator.	220 V~ ± 10 %	Pkt. 2.1
3	Et instrument kobles inn i målepunkt 13 for strømmålinger.	< 300 mA =	
4	50 kHz generator settes på ca. halv effekt.		

### 2.2 Justering



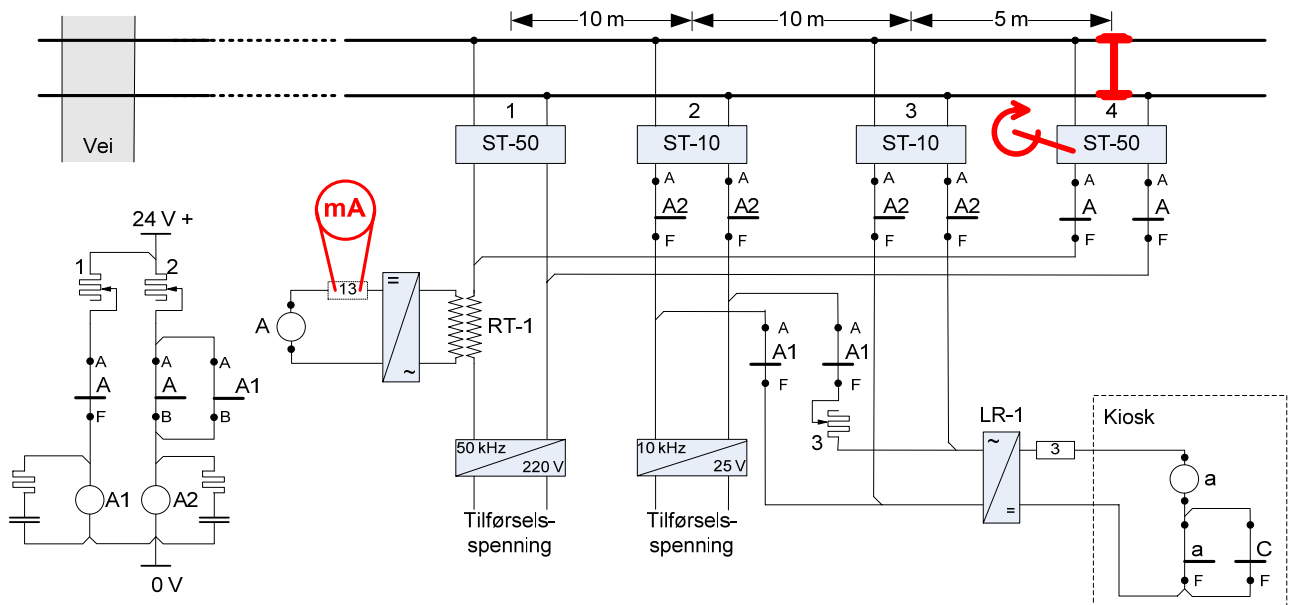
Figur 7.d.1 Innkoblingsfelt - justering av 50 kHz tilførsel og skilletransformator 1

		Grenseverdi	Måleskjema
1	Kortslutt i sporet ved tilkobling for skilletransformator 1, se figur 7.d.1		
1.a	Juster skilletransformator 1 til maksimal strømverdi.		
1.b	Juster styrken på 50 kHz generator til angitt grenseverdi.	ca.150 mA	
1.c	Finjuster skilletransformator 1 til maksimal strømverdi.	ca.150 mA	Pkt. 3.1



Figur 7.d.2 Innkoblingsfelt - justering av skilletransformator 4

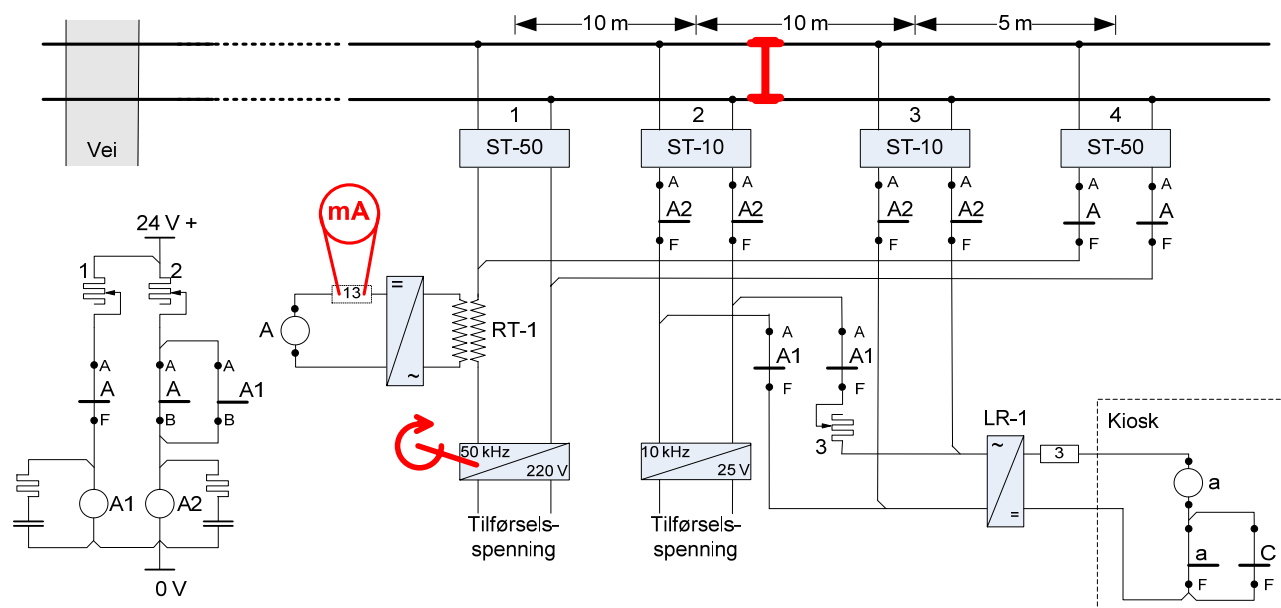
		Grenseverdi	Måleskjema
2	Kortslutt i sporet ved tilkobling for skilletransformator 4 (uten å ta av kortslutning ved skilletransformator 1), se figur 7.d.2.		
2.a	Juster skilletransformator 4 til maksimal strømverdi.		



Figur 7.d.3 Innkoblingsfelt - finjustering av skilletransformator 4

		Grenseverdi	Måleskjema
3	Ta bort kortslutningen ved tilkobling for skilletransformator 1, se figur 7.d.3.		
3.a	Finjuster skilletransformator 4 til maksimal strømverdi.	> 125 mA	

2.3 Kontroll



Figur 7.d.4 Innkoblingsfelt - kontroll av 50 kHz koblingen

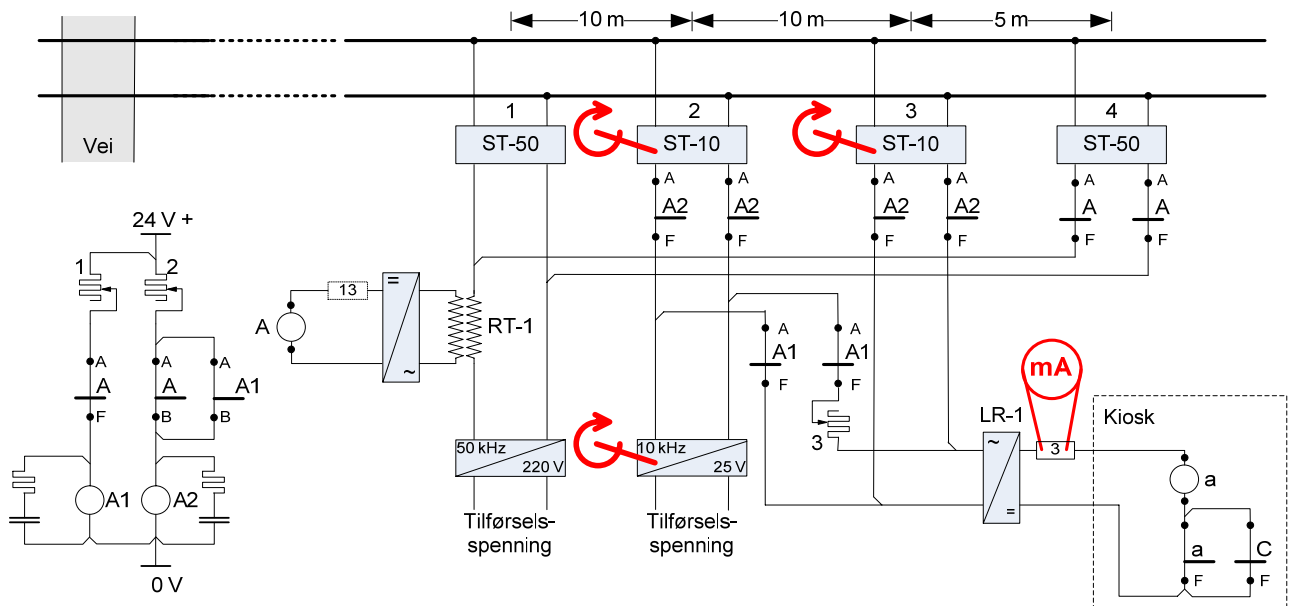
		Grenseverdi	Måleskjema
1	Kortslutt midt mellom tilkoblingene for skilletransformator 1 og 4. Ta bort kortslutning ved skilletransformator 4, se figur 7.d.4.		
1.a	Kontroller strømmen. <b>Dersom den er lavere enn angitt grenseverdi, skal styrken på 50 kHz generatoren justeres opp til denne verdien oppnås, og målingene gjentas fra punkt 2.2-1.a.</b>	> 100 mA	Pkt. 3.2
2	Ta bort alle kortslutninger.		
2.a	Kontroller strømmen (meget viktig). <b>Dersom denne grensen ikke er overholdt, skal en prøve seg fram med et annet uttak på RT-1 (under dekslet). Målingene gjentas fra punkt 2.2-1.a.</b>	< 30 mA	Pkt. 3.3
2.b	Kontroller at releet ikke "henger". <b>Dersom releet henger er fasene feil. Bytt om ledningene i punkt 5 og 6 på skilletransformator 4. Målingene skal gjentas fra punkt 2.2-3.a.</b>		
2.c	Kontroller at rele A virker som det skal med diverse raske kortslutninger i sporet ved tilkobling for skilletransformator 1.		
2.d	Kontroller spenning på releene A1 og A2. Rele A1 og A2 er vist i detaljerte koblingsskjema i avsnitt 6. Spenning på tiltrukket rele skal være ca. 15 V for at releene skal virke tilfredsstillende. Rele A2 står normalt med spenning på spolen og rele A1 trekker når A trekker. Reguler med motstand 1 og 2.		

### 3 10 KHZ KOBLINGEN

#### 3.1 Innledende arbeid

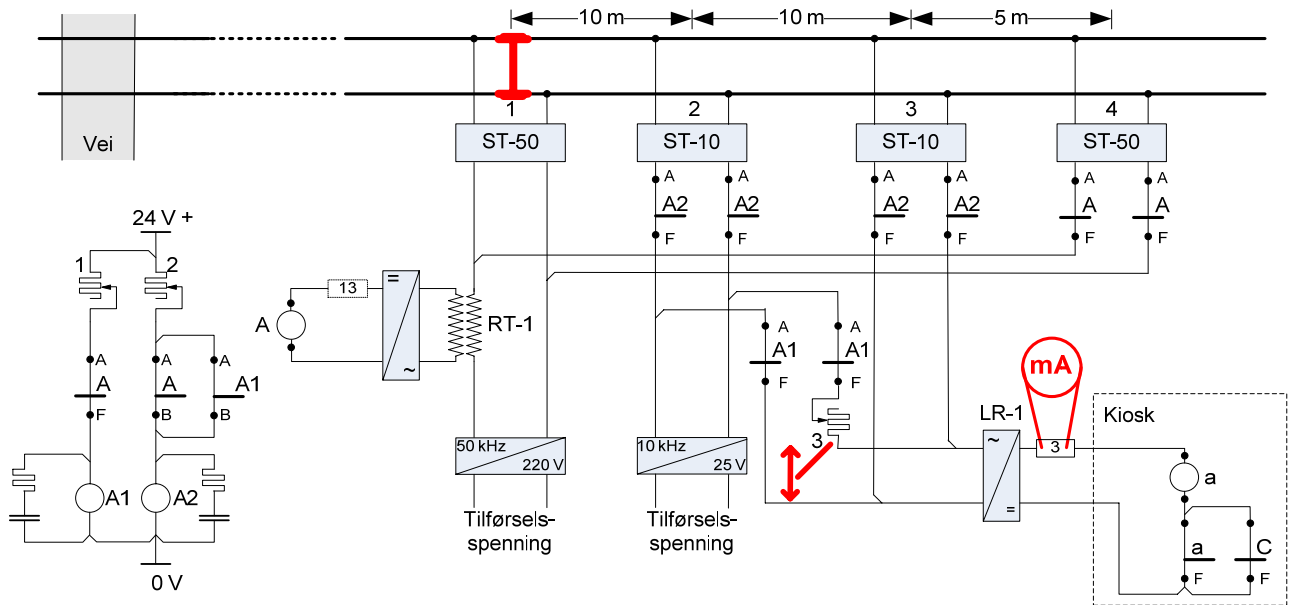
		Grenseverdi	Måleskjema
1	Kontroller inngangsspenning på 10 kHz generator (gjelder ikke for rack-montert innkoblingsfelt).	25 V = ± 10 %	Pkt. 1.1
2	Et instrument kobles inn i målepunkt 3 for strømmålinger	< 300 mA =	

#### 3.2 Justering



Figur 7.d.5 Innkoblingsfelt - justering av 10 kHz

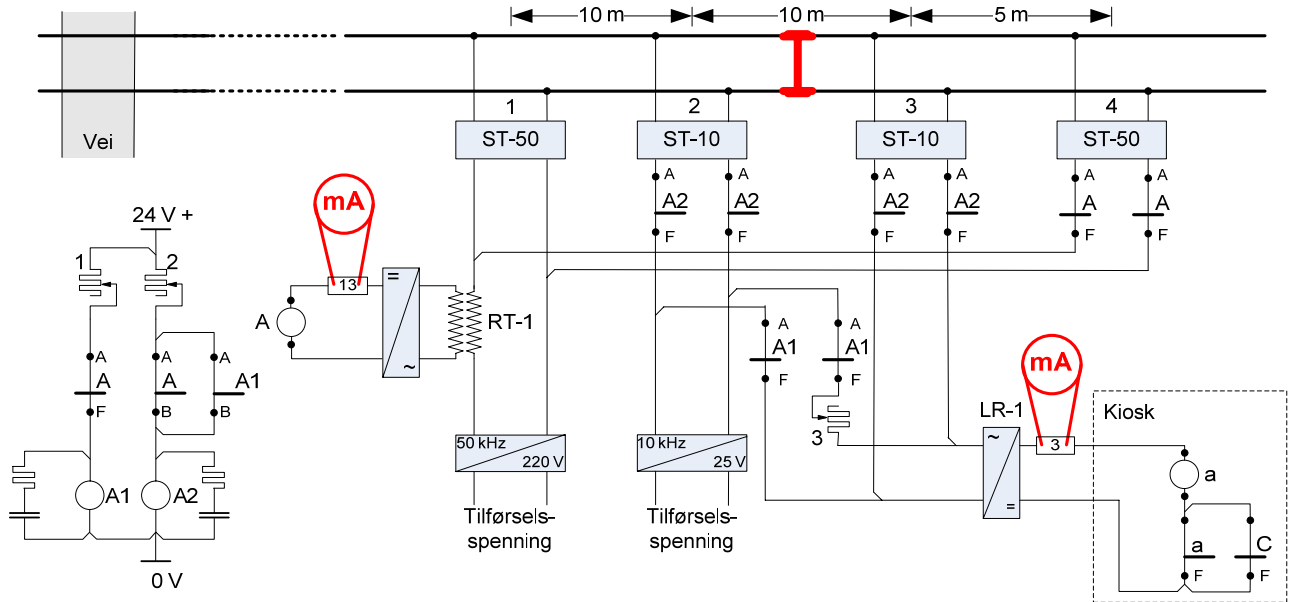
		Grenseverdi	Måleskjema
1.a	Juster skilletransformator 2 til maksimal strømverdi.		
1.b	Juster skilletransformator 3 til maksimal strømverdi.		
1.c	Juster styrken på 10 kHz generatoren til angitt strømverdi.	80-90 mA	Pkt. 4.1



Figur 7.d.6 Innkoblingsfelt - justering av 10 kHz

		Grenseverdi	Måleskjema
2	Kortslutt i sporet ved tilkobling for skilletransformator 1, se figur. 7.d.6.		
2.a	Juster motstand 3 til strømverdi er lik angitt grenseverdi (lik forrige verdi) i målepunkt 3.	80-90 mA	
2.b	Kortslutt noen ganger ved tilkobling for skilletransformator 1, og kontroller at strømmen holder seg stabil.	80-90 mA	Pkt 4.2

3.3 Kontroll

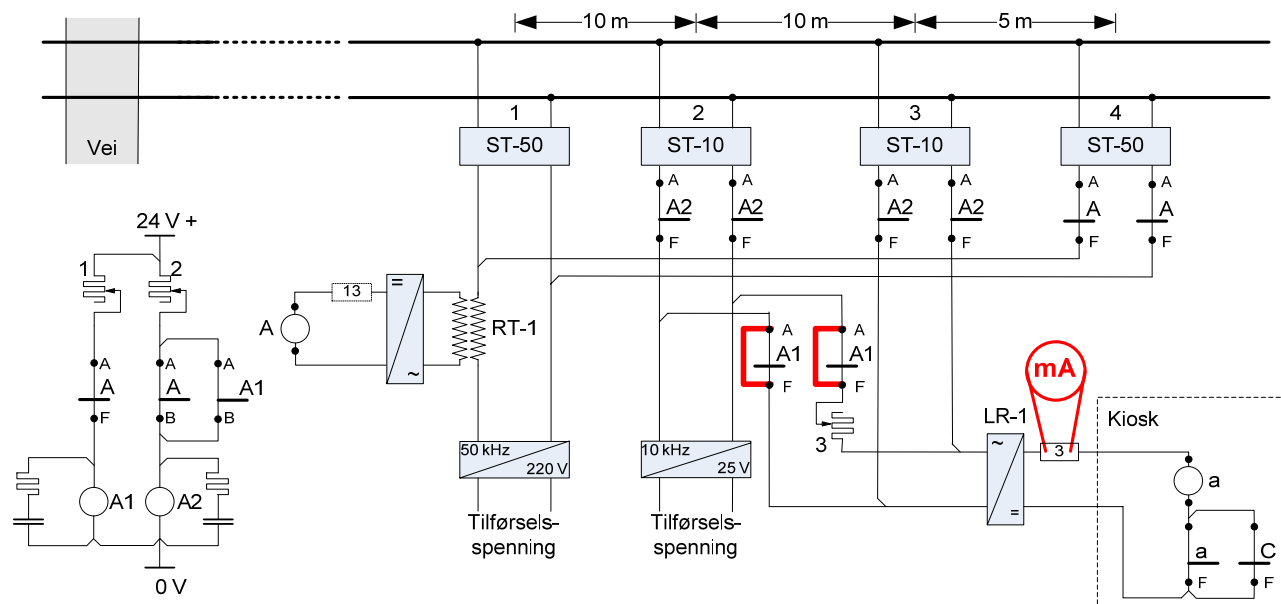


Figur 7.d.7 Innkoblingsfelt - kontroll av 10 kHz

		Grenseverdi	Måleskjema
1	Bryt forbindelsen i målepunkt 13 og kortslutt midt mellom tilkoblingene for skilletransformator 2 og 3, se figur 7.d.7		
1.a	Kontroller at strømmen er lavere enn angitt grenseverdi. <b>Dersom denne grensen ikke er overholdt, skal styrken på 10 kHz generator senkes. Målingene skal i etterkant gjentas fra punkt 3.2. - 1.a (NB! forbindelsen i punkt 13 sluttes igjen).</b>	< 10 mA	Pkt. 4.3
2	Fjern kortslutning i sporet og koble inn instrumentet i målepunkt 13.		
2.a	Kontroller strømverdi i målepunkt 13. (Denne skal fortsatt være <b>mindre enn 30mA.</b> )	< 30 mA	



4 ETTERKONTROLL



Figur 7.d.8 Innkoblingsfelt - Etterkontroll

		Grenseverdi	Måleskjema
1	Kortslutt på rele A1, se figur 7.d.8.		
1.a	Kontroller at strømmen til rele a ikke synker (instrument i målepunkt 3). <b>Hvis strømmen synker, brukes feil fase fra sporet. Bytt om ledningene i punkt 5 og 6 på skilletransformator 3. Gjenta målinger fra punkt 3.2. - 1.a</b>		
1.b	Kontroller at forbikoblingsknapp virker, rele A trekker, og at strømmen er i henhold til angitt grenseverdi (instrument i målepunkt 13). Denne verdien kan økes med styrken på 50 kHz generator, men den fastsatte grensen på <b>maksimalt 30 mA</b> uten kortslutning skal overholdes. <b>Dersom 50 kHz generator må justeres skal målingene for 50 kHz-kobling gjentas fra punkt 2.2. - 1.a.</b>	> 100 mA	Pkt. 5.1
2	Bruk kortslutningsmagnetene til å simulere tog begge veier <sup>1</sup> .		
2.a	Kontroller at feltet virker riktig - Tog mot vei: Rele a faller <b>minst 10 m</b> før rele A trekker (en må kjenne rele a sin frafallsverdi og følge med på strømmen i målepunkt 3).	> 10 m	Pkt. 6.1
2.b	Kontroller at feltet virker riktig - Tog fra vei: Rele A trekker <b>minst 15 m</b> foran tilkobling for skilletransformator 2. Rele a skal være tiltrukket under hele togpasseringen.	> 15 m	Pkt. 6.2
3	Pluggene settes i klemmen og alle måleinstrumenter tas bort.		
3.a	Kontroller at alt sitter godt festet.		
4	<b>Arriteringen på rele a1 (b1) fjernes.</b> (Gjelder rele type DD4817, med 3-tråds kobling).		
5	<b>Kortslutning av egenkontakt på rele a (b) i kiosken fjernes.</b>		

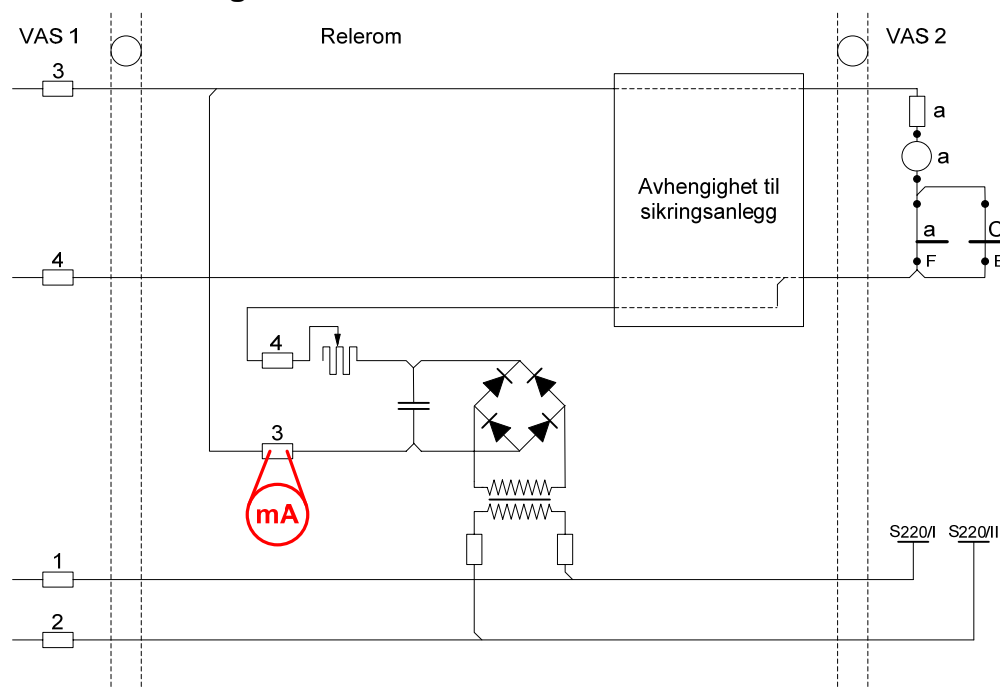
<sup>1</sup> Når toggang simuleres, skal en kortslutning hele tiden være virksom.

## 5 TILLEGGSSTRØMFORSYNING

### 5.1 Forberedende arbeid

		Grenseverdi	Måleskjema
1	Egenkontakten på rele a kortsluttes.		
2	Kontroller inngangsspenning på tilleggsstrømforsyningen.	220 V ~ ± 10 %	Pkt. 7.1
3	Et instrument kobles inn i målepunkt 3 på tilleggsstrømforsyningen for strømmålinger, se figur 7.d.11.	< 300 mA =	

### 5.2 Justering

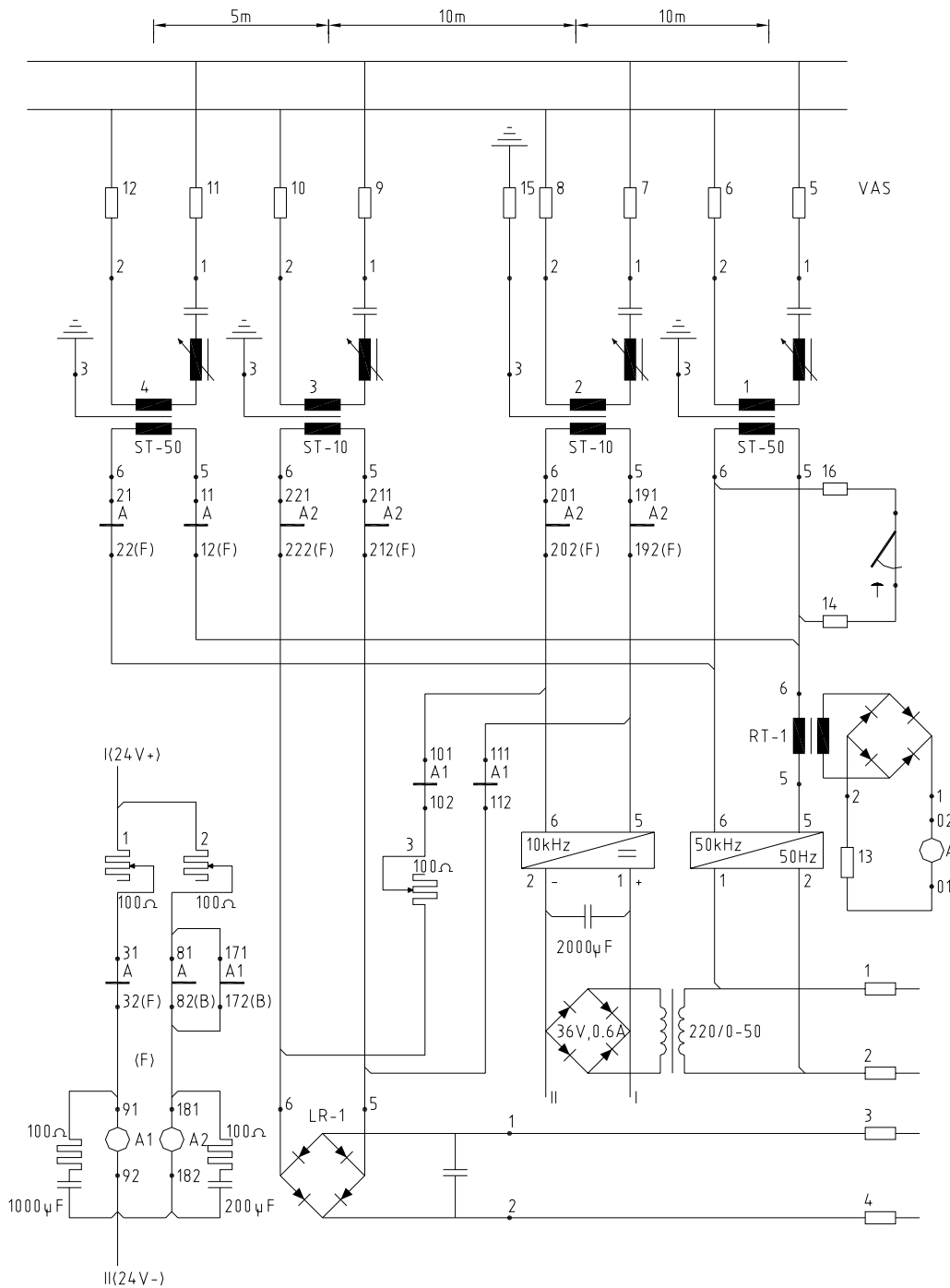


Figur 7.d.9 Tilleggsstrømforsyning

		Grenseverdi	Måleskjema
1	Fjern spenningen til rele a fra innkoblingsfeltet ved å bryte i punktene 3 og 4 på kabelstativet, figur 7.d.9. Rele a skal ikke falle.		
1.a	Juster motstand til strømverdien er lik angitt grenseverdi.	35 - 40 mA	Pkt. 7.2
2	Bryt i målepunkt 4 på tilleggsstrømforsyningen.		
2.a	kontroller at rele a faller.		
3	Kobl inn målepunkt 4 på tilleggsstrømforsyningen igjen.		
3.a	kontroller at rele a ikke trekker.		
4	Pluggene settes i klemlisten og måleinstrumentet tas bort.		
4.a	Kontroller at alt sitter godt festet.		
4.b	Kontroller at rele a trekker når innkoblingsfeltet ble koblet inn igjen.		
5	<b>Kortslutning av egenkontakt på rele a (b) i kiosken fjernes.</b>		

6 KOBLINGSSKJEMA

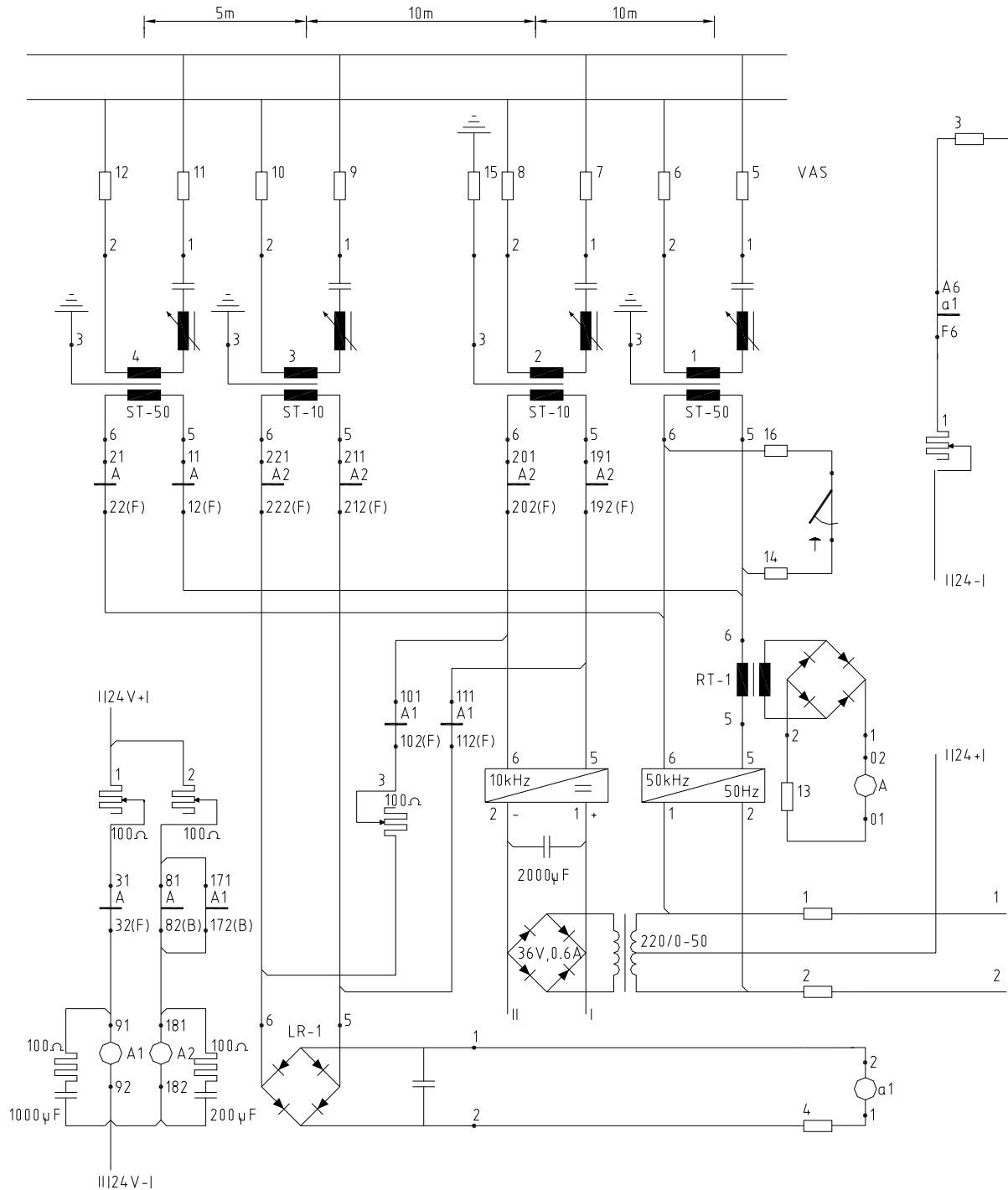
6.1 Innkoblingsfelt - rele type DD 4817



Figur 7.d.10

Veiledende kretsskjema for 10/50 kHz innkoblingsfelter  
rele type DD 4817 (3 - i ett rele)

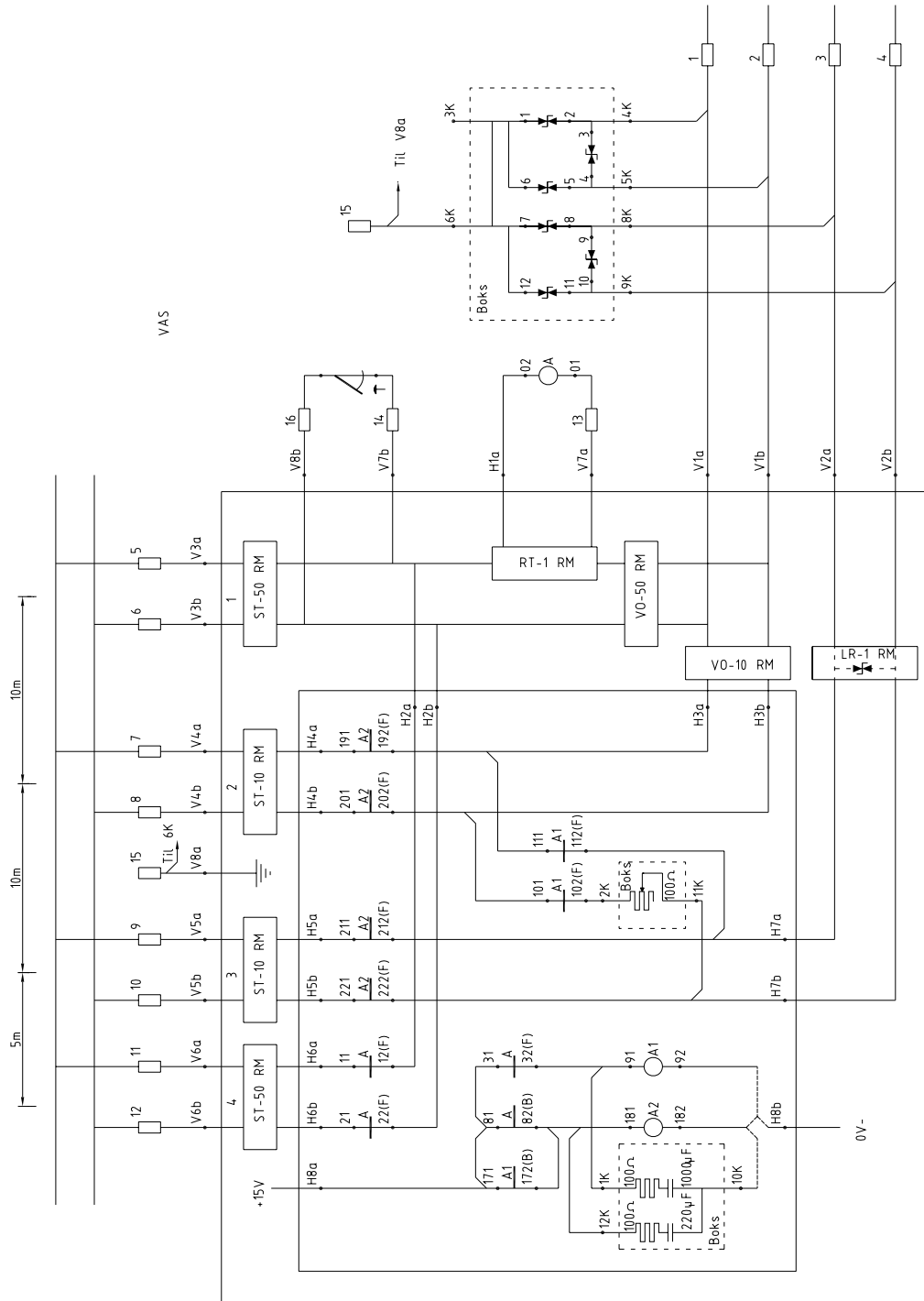
6.2 Innkoblingsfelt - rele type DD 4817 med 3-tråds kobling



Figur 7.d.11

Veiledende kretsskjema for 10/50 kHz innkoblingsfelter rele type DD 4817 3-tråds kobling

6.3 Innkoblingsfelt montert i rack



Figur 7.d.12

Veiledende kretsskjema for 10/50 kHz innkoblingsfeltrele type DD 4817 montert i rack

**Jernbaneverket**

Infrastruktur

**SIGNAL**

Regler for bygging

Justeringsregler 10/50 KHz innkoblingsfelt, rele 3 i ett

**Togdeteksjon**

Kap.: 7.d

Utgitt: 01.01.08

Rev.: 2

Side: 14 av 15

---

## 7 MÅLESKJEMA

Anleggsnavn:					
Dato:		Sign.:			
Sf. nr.:					
Måleobjekt			Måle-enhet	Grense-verdier	Målte verdier
10 kHz generator	1.1	Inngangsspenning (gjelder ikke for rack-montert innkoblingsfelt)	V =	25 ± 10 %	
50 kHz generator	2.1	Inngangsspenning	V ~	220 ± 10 %	
Rele A (B)	3.1	Kortslutning i sporet ved tilkobling trafo 1	mA	> 150	
	3.2	Kortslutning i sporet midt mellom tilkobling trafo 1 og 4	mA	> 100	
	3.3	Ingen kortslutninger i sporet	mA	< 30	
Rele a (b)	4.1	Ingen kortslutninger i sporet	mA	80 - 90	
	4.2	Kortslutning i sporet ved tilkobling for trafo 1	mA	80 - 90	
	4.3	Kortslutning i sporet midt mellom tilkobling trafo 2 og 3	mA	< 10	
Forbi-koblings-knapp	5.1	Knappen inntrykket	mA	> 100	
Simulering av tog	6.1	Tog mot overgang Avstand fra a (b) faller til A (B) trekker	m	> 10	
	6.2	Tog fra overgang Avstand fra A trekker til tilkobling for trafo 2	m	> 15	
Tilleggs-strøm-forsyning	7.1	Inngangsspenning	V ~	220 ± 10 %	
	7.2	Holdestrøm til rele a (b)	mA	35 - 40	
Anmerkninger:					