

1	HENSIKT OG OMFANG	3
2	GENERELLE KRAV TIL ENERGIFORSYNINGEN	4
3	TILGJENGELIGHET	5
3.1	Tilgjengelighet for en matestasjon	5
3.2	Levetid	5
4	1-FASE BELASTNING	6
4.1	Dimensjonerende kortslutningsstrøm	6
4.2	Overharmonisk belastningsstrøm	6
5	SPENNINGSKVALITET	7
6	STABILITET 1-FASE SIDEN	8
7	SAMKJØRING	9
7.1	Effektflyt	9
7.2	Startprosedyrer	9
7.3	Faseomforming, synkronisme	9
7.4	Funksjonskrav ved overlast og kortslutning	10
8	TILBAKEMATING	11
9	UTEFFEKT SOM FUNKSJON AV KLIMATISKE FORHOLD	12
10	GENERELLE KRAV TIL BYGG	13
10.1	Krav til branninndeling	13
10.2	Brannvarsling og brannslukking	13
11	UTGÅENDE LINJEUTRUSTNING, 15 KV 1 FASE	14
11.1	Funksjon	14
11.2	Kapasitet	14
11.3	Dimensjonering	14
11.4	Grensesnitt	15
12	VERN FOR UTGÅENDE LINJEUTRUSTNING OG KONTAKTLEDNINGSANLEGG	16
12.1	Generelt	16
12.2	Vernspesifikke definisjoner	16
12.3	Krav til reléplan	18
12.4	Krav til tilgjengelighet	18
12.5	Verninndeling	19
12.6	Vernfunksjonalitet for utgående linjeavganger	20
12.6.1	Distansevern	20
12.6.2	Overstrømsvern	21
12.6.3	Strømsprangvern	22
12.6.4	Underspenningsvern	22
12.7	Samleskinnevern	23
12.8	Bryterfeilvern	23
12.9	Vernutrustning mot 100 Hz komponenter	24
12.10	Vern ved innkobling	24
13	JORDING	26
13.1	Generelt	26
13.2	Funksjon	26
13.2.1	Beskyttelsesjord og driftsjord	26
13.2.2	Utgående linjeutrustning	26
14	MÅLINGER OG MÅLEUTSTYR	27
14.1	Generelt	27
14.2	Sum stasjon	27
14.3	Utgående linjer	27
15	FJERNSTYRING	28
15.1	Generelt	28

15.2	Signalomfang	28
16	NØDFRAKOBLING	29
17	OMGIVELSER OG MILJØ.....	30
17.1	Generelt	30
17.2	Klimatiske forhold.....	30
17.3	Akustisk støy.....	30
17.4	EMC.....	30
17.5	Psofometrisk støystrom	31
17.6	Impulsstøy fra energiforsyningsanlegg	31
17.7	Radiostøy	31

1 HENSIKT OG OMFANG

Dette kapitlet fastlegger generelle regler og krav for prosjektering av det totale strømforsyningsanlegget inkludert matestasjoner. Kapitlet skal sikre at strømforsyningsanlegget gir tilstrekkelig kraft til togfremføring og at kraften er av ønsket kvalitet innenfor gitte rammer.

2 GENERELLE KRAV TIL ENERGIFORSYNINGEN

Ved forsterkning av energiforsyningen på en gitt strekning skal følgende ivaretas og dokumenteres:

1. Det skal utarbeides trafikkprognose for de neste 5-10 år. Trafikkprognosen skal godkjennes av Jernbaneverket Hovedkontoret.
2. Energiforsyningen skal dimensjoneres slik at spenningen på strømvaktaker ikke underskrider 13,5 kV i en normal driftssituasjon*.
3. Energiforsyningen dimensjoneres slik at utfall av en mateenhet** i én matestasjon ikke fører til overbelastning av andre mateenheter i samme stasjon eller nabostasjoner. I Oslo-området*** skal energiforsyningen dimensjoneres slik at det ikke fører til overbelastning av mateenheter i matestasjonene med en mateenhet planlagt ute av drift i en matestasjon og samtidig utfall av en mateenhet i en annen matestasjon. Dimensjonerende belastning**** legges her til grunn.
4. Energiforsyningen dimensjoneres slik at spenningen på strømvaktaker ikke underskrider 12,0 kV ved utfall av en mateenhet** i en matestasjon. Dersom stasjonen kun består av en mateenhet vil kravet ikke gjelde.

* Med normal driftssituasjon menes her belastning etter utarbeidet trafikkprognose og uten utfall av mateenheter** i en matestasjon.

** Med mateenhet menes her en omformerenhet i en omformerstasjon eller en transformator i en transformatorstasjon i forbindelse med en fjernledning.

*** Med Oslo-området menes her banestrekningene med baneprioritet 1 i østlandsområdet.

**** Med dimensjonerende belastning menes her høyeste påregnelige timelast, høyeste påregnelige 6 min verdi og høyeste påregnelige 2 s verdi, angitt av utarbeidet trafikkprognose inkludert et ytterligere påslag i belastningen på +20 %.

3 TILGJENGELIGHET

Tilgjengeligheten defineres som :

$$T = ((NDT - UT) / NDT) * 100 \%$$

T = Tilgjengelighet [%]

NDT = Normal driftstid [timer, min eller s]

UT = Utilgjengelig tid [timer, min eller s]

Regneperioden skal være 1 år.

Utilgjengelig tid, UT, defineres fra det tidspunkt en feil oppstår til feilen er utbedret med et fratrekk på stipulert utrykningstid for driftspersonell til stasjonen. Stipulert utrykningstid er 1,5 t pr år ved alvorlige feil og 3 t pr år ved feil. Dersom utrykningstiden er lengre skal den inngå i beregningen av utilgjengelig tid, UT.

Med feil menes driftsforstyrrelser der matestasjonen ikke kontinuerlig kan mate ut minst 100 % av installert effekt for matestasjonen på alle utgående kabelavganger.

Med alvorlig feil menes driftsforstyrrelser der matestasjonen ikke kontinuerlig kan mate ut minst 50% av installert effekt for matestasjonen på alle utgående kabelavganger.

Tilgjengeligheten berøres ikke av godkjente vedlikeholds- og revisjonsplaner for anlegget.

3.1 Tilgjengelighet for en matestasjon

Hver enkelt matestasjon skal etter definisjonen over ha en tilgjengelighet på minimum 99,99% mot alvorlige feil, og minimum 99,50% mot feil.

Matestasjonen skal konstrueres slik at driftssikkerheten blir høy. Selv med én feil i anlegget (med eventuelle følgefeil) skal matestasjonen fortsatt kontinuerlig kunne mate minst 50 % av installert effekt for matestasjonen, ut fra alle kabelavganger (for utgående linjeutrustninger godtas det at en 15 kV-seksjon av hovedsamleskinnen er ute av drift ved en feil på 1-fase hovedsamleskinnen).

MTBF (Mean Time Between Failures/Gjennomsnittlig tid mellom feil) for matestasjonen når nedetiden er mer enn 5 min, skal være større enn 4000 t for alvorlige feil og 2000 t for feil. MTBF for alle alvorlige feil for matestasjonen skal være større enn 1000 t.

MTTR (Mean Time To Repair/Gjennomsnittlig reparasjonstid) for matestasjonen skal være mindre enn 4 t både for feil og alvorlige feil. Tiden skal beregnes fra reparatør er ankommet til stasjonen og til matestasjonen er i full drift igjen.

3.2 Levetid

Levetiden for anlegget skal være minst 40 år.

4 1-FASE BELASTNING

Matestasjonene skal kunne mate ut effekt til alle typer last som kan forekomme i 1-fase nettet. (Alle typer rullende materiell, togvarme, sporvekselvarme med mer.)

Kortvarig minimumsspenning i kontaktledningsanlegget ved belastning er 11 kV. Matestasjoner skal minimum dimensjoneres for spenningsvariasjoner i henhold til [EN 50163].

4.1 Dimensjonerende kortslutningsstrøm

En matestasjon skal dimensjoneres ut fra en kortslutningstrøm på minimum 20 kA i 1 s ved spenning 16,5 kV på 1-fase siden. Maksimal kortslutningstrøm på aktuelt sted skal vurderes. Det skal tas hensyn til eventuell fremtidig økning i kortslutningsstrømmen.

4.2 Overharmonisk belastningsstrøm

Matestasjonene skal dimensjoneres for å tåle belastning med til dels store andeler overharmoniske komponenter.

$$\text{THD} = \sqrt{\frac{I_s^2 - I_1^2}{I_1^2}}, \quad K = \sqrt{\frac{I_s^2 - I_1^2}{I_s^2}}, \quad \text{THD} = \sqrt{\frac{K^2}{1 - K^2}}$$

THD = Total Harmonic Distortion

K = Klirrfaktor

I_s = Effektiv-verdien av sum strøm

I_1 = Effektiv-verdien av strømmens grunnharmoniske (Her: ved 16 ²/₃ Hz)

Matestasjoner skal dimensjoneres slik at den skal kunne mate ut 100 % av installert ytelse ved $\text{THD} \leq 0,31$, $\cos \varphi = 0,9$ og 16,5 kV ut på 1-fase 15 kV nettet og 65 % av installert ytelse ved $\text{THD} = 0,96$.

De enkelte overharmoniske størrelser kan antas å se ut som vist i tabell 5.1 (overharmoniske vist i pu, ref I_s)

Tabell 5.1 *Belastningens antatte fordeling av de enkelte overharmoniske ved forskjellige verdier av THD*

THD	K	I_s	I_1	I_3	I_5	I_7	I_9
0,31	0,3	1,00	0,95	0,27	0,11	0,07	0,04
0,58	0,5	1,00	0,87	0,46	0,19	0,12	0,07
0,96	0,7	1,00	0,71	0,62	0,25	0,16	0,09

5 SPENNINGSKVALITET

Spenningen i kontaktledningsanlegget er nominelt 15 kV -20/+15 % (12 kV – 17,25 kV). Spenningskvalitet på banestrømforsynings- og kontaktledningsanlegg skal være i henhold til [EN 50163]. Matestasjonsspenningen skal kunne stilles mellom 15 kV og maksimalt 17,25 kV ved normal drift.

Matestasjonsspenningen skal kunne reguleres slik at den varierer som en lineær funksjon av reaktiv og aktiv sum strøm for hele stasjonen. Innstillingsområdet skal være så stort at matestasjonens innstilte spenning ved merkelast skal minst kunne varieres mellom - 15 % og + 20 % fra innstilt "tomgangsspenning". Reguleringen av omformerstasjonene skal kunne skje trinnløst.

En matestasjon skal i normal drift holde effektivverdien av spenningen på utgående 1-fase linjefelt med +/- 1 % avvik i forhold til innstilt verdi. Kravet gjelder ikke ved strømbegrensing.

Stasjonsspenningens toppverdi skal ikke under noen omstendighet overstige 31 kV, oppmålt med integrasjonstid på 100 μ s.

Ved mating av en ubelastet linje (uten noe form for dempefilter i enden) skal overharmoniske toner i 1-fasespenningen ikke overstige 3 % av grunntonen for en enkelt overtone, eller 4 % for den samlede effektivverdi av overharmoniske spenninger. Linjen skal kunne være opp til 100 km lang.

For hver mateenhet skal spenningen ut kunne reguleres trinnløst fra 0 til 17,25 kV for impedanseprøver / termofotografering (utmating av konstant strøm) i kontaktledningsnettet. Det må finnes en vender for hver utgående linjeavgang som muliggjør en slik ekstraordinær matesituasjon.

Frekvensen på spenningen ut av en matestasjon skal nominelt være $16 \frac{2}{3}$ Hz med variasjonsområdet +/- 0,2 %.

6 STABILITET 1-FASE SIDEN

Matestasjonen skal ikke selv forårsake effektpendlinger i 1-fase nettet.

Matestasjonen skal kunne operere som normalt selv om kontaktledningsanlegget inneholder spenningshevende tiltak i serie/parallell med kontaktledningsanlegget.

Stående pendlinger i 1-fase nettet på opptil 2 kV skal ikke få konsekvenser for driften av matestasjonen.

Effektpendlinger får ikke utløse noen mateenheter. Effektpendlinger i 1-fase nettet med bakgrunn i transiente driftssituasjoner, skal ikke føre til at mateenheter løser ut. Ved eventuelle transiente spenningsvingninger over 17,25 kV skal omformerstasjoner stabilisere seg etter 0,5 s.

7 SAMKJØRING

En matestasjon skal kunne starte opp mot spenningsløs kontaktledning. Matestasjonen skal kunne mate ut energi på 1-fase nettet uten å arbeide parallelt med andre matestasjoner.

7.1 Effektflyt

Mateenhetene i matestasjonene skal kunne synkroniseres inn mot Jernbaneverkets nett og mate ut energi på 1-fase nettet parallelt med andre mateenheter tilkoblet 1-fase nettet i andre tilgrensende matestasjoner.

Matestasjonen skal prosjekteres for full samkjøring på 1-fase-siden uten at det oppstår unødvendig reaktiv effektflyt.

Tilgrensende matestasjoner/koblingsanlegg skal ikke få nevneverdig dårligere egenskaper på grunn av innføring av den nye matestasjonen. Innen start av prøvedriften skal det utføres beregninger som skal resultere i optimal innstilling av levert matestasjon samt andre tilgrensende matestasjoner med tanke på best mulig samkjøring mellom matestasjonene. Nødvendig innjustering av tilgrensende matestasjoner skal utføres i løpet av prøvedriftperioden.

Effektflyt mellom tilstøtende matestasjonsanlegg skal dokumenteres ved målinger og godkjennes av Jernbaneverket Hovedkontoret.

7.2 Startprosedyrer

Mateenhetene i samme matestasjon skal kunne starte og stoppe automatisk etter lastbehov på 1-fase nettet og med henblikk på å oppnå best mulig virkningsgrad.

Mateenhetens starttid fra startimpuls gis til innkobling av 15 kV effektbryter for mateenhetene etter avsluttet innfasing skal maksimalt være 7 s for statiske omformerstasjoner og transformatorstasjoner. Roterende omformerstasjoner skal ha maksimal starttid på 4 minutter for mateenhetene.

7.3 Faseomforming, synkronisme

Spennings frekvens fra en matestasjon skal i stasjonær drift og i samkjøring med nærliggende matestasjoner være helt synkron med frekvensen fra de nærliggende matestasjonene dersom også disse er i stasjonær drift.

Frekvensomforming 50 Hz til $16 \frac{2}{3}$ Hz skal være synkron og $16 \frac{2}{3}$ Hz spennings belastningsvinkel ($\Psi_0 (I/I_n)$) (defineres som faseforskjell mellom 3-fase nettets R fase og 1-fase spenningen, referert til grader på 1-fase siden) skal kunne stilles fritt og skal kunne varieres som en funksjon av laststrømmen (I_G) og lastvinkelen ($\cos \varphi_G$). 1-fase-nettets belastningsvinkel ($\Psi_0 (I/I_n)$) skal kunne stilles etter belastningsvinkelen til dagens roterende omformeraggregat i Jernbaneverket, som har en merkeytelse på 3.1, 5.8, 7.0 og 10 MVA. Formålet er å oppnå en best mulig lastfordeling mellom matestasjonene på den aktuelle banestrekningen. Det er ønskelig med

minst mulig reaktiv effektlyt i 1-fase nettet. For at det skal være mulig å stille belastningsvinkelen etter forskjellige roterende omformeraggregater, skal belastningsvinkelen kunne innstilles etter følgende formel:

$$\Psi_0 = \Psi_{0,ref} + \frac{1}{3} \arctan(x_{qM} * I_G * \cos \varphi_G) + \arctan \frac{x_{qG} * I_G * \cos \varphi_G}{1 + x_{qG} * \sin \varphi_G} \quad (5.1)$$

der:

$$x_{qM} = X_{qM} * I_N / U_N$$

$$x_{qG} = X_{qG} * I_N / U_N$$

- x_{qM} er motorens synkrone tverreaktans for en omformerenhet
- x_{qG} er generatorens synkrone tverreaktans for en omformerenhet
- $\Psi_{0,ref}$ er "tomgangsinnstilling" for belastningsvinkelen.
- x_{qM} og x_{qG} skal være justerbar i reguleringsutrustningen, slik at karakteristikken kan tilpasses andre typer omformerenheter. Reguleringen må kunne stilles så langt ned at belastningsvinkelen blir konstant for ulik utmatet strøm. Reguleringsutrustningen skal være forberedt for fremtidig regulering av amplitude og belastningsvinkel ved hjelp av ytre styresignaler.

Belastningsvinkelen skal ved idriftsettelse innstilles lik et roterende 10 MVA omformeraggregat. Et diagram med belastningsvinkelkarakteristikken for et 10 MVA omformeraggregat er i vedlegget for kapittelet. For et 10 MVA omformeraggregat er $x_{qM} = 49 \%$ og $x_{qG} = 53 \%$.

Referansen for belastningsvinkelen i "tomgang" må kunne reguleres fra 0° til $+35^\circ$ i forhold til "tomgangsinnstilling" $\Psi_{0,ref}$ for roterende 10 MVA omformeraggregat ($\Psi_{0,ref}$ ligger i området $39,5^\circ - 40,5^\circ$)

7.4 Funksjonskrav ved overlast og kortslutning

Mateenhetene får ikke løse ut på grunn av raske endringer i impedansen i 1-fase nettet. Dette innebærer blant annet at mateenhetene skal dimensjoneres for å kunne mate ut mot en kortslutning uten å ta skade når kortslutningen oppstår eller opphører og 1-fase nettets spenning momentant bygger seg opp.

Mateenhetene skal konstrueres slik at overlast på 1-fase nettet verken skal løse ut stasjonen eller noen av mateenhetene. Mateenhetene skal være utrustet med strømbegrensende utstyr som trer i funksjon ved en spesifisert last ved eller høyere enn merkelast. Dersom spenningen synker under en innstillbar spenning (mulig innstillingsområdet 8-14 kV) etter at strømbegrensningen er inntrådt, skal matestasjonen kobles ut.

8 TILBAKEMATING

Matestasjoner skal dimensjoneres for påregnelig bremseenergi uten at det påvirker driften. Vurdering av kost/nytte av dette skal gjennomføres. Primært skal bremseenergien beholdes i 1-fase nettet. Omformerstasjonen skal mate effekten tilbake på 3-fase nettet når kontaktledningsanlegget ikke absorberer bremseenergien.

Krav til spenning gitt i avsnitt 5 skal overholdes ved tilbakemating.

9 UTEFFEKT SOM FUNKSJON AV KLIMATISKE FORHOLD

En matestasjon skal ha funksjonsområde for utetemperaturer fra -50° C til $+50^{\circ}$ C, og skal kontinuerlig kunne mate ut :

- minimum 100% av nominell ytelse for utetemperaturer fra -50° C til $+30^{\circ}$ C.
- minimum 70 % av nominell ytelse for utetemperaturer fra $+30^{\circ}$ C til $+40^{\circ}$ C.
- minimum 50 % av nominell ytelse for utetemperaturer fra $+40^{\circ}$ C til $+50^{\circ}$ C.

10 GENERELLE KRAV TIL BYGG

Vitale anleggsdeler i forbindelse med energiforsyningen skal sikres etter NVE's "Retningslinjer for sikring av kraftforsyningsanlegg". Melding om nybygging, ombygginger og endringer skal spesifiseres med tegninger og spesifikasjoner og meldes/varsles til NVE for godkjenning. Krav til klassifisering vil avgjøres av NVE i hvert enkelt tilfelle.

10.1 Krav til branninndeling

Bygningen skal minst deles i separate brannceller for hver omformerenhet, hvert høyspenningsrom, hvert transformatorrom, kontrollrom, øvrige rom som har betydning for stasjonens tilgjengelighet og rom som ikke har betydning for tilgjengeligheten. Brannceller skal dimensjoneres for brannklasse REI-M 120 (A120). Dublerte anleggsdeler som er bygd for å øke redundansen i anlegget skal utføres slik at brann i en del ikke skal antenne redundant del.

Røyk fra en branncelle skal ikke spres til en annen branncelle. Dette kravet gjelder ikke brannceller innen samme mateenhet.

10.2 Brannvarsling og brannslukking

Bygningen skal være utstyrt med automatisk slukkeanlegg for hovedtransformatorrom med separat utløsning for hvert rom.

Det skal installeres automatisk brannvarslingsanlegg som dekker alle rom. Anlegget skal være FG-godkjent. Én feil i brannvarslingsanlegget skal ikke redusere matestasjonens tilgjengelighet. Deteksjon av brann i en mateenhet skal gi totalstopp av denne mateenheten, og ikke påvirke de øvrige mateenheters tilgjengelighet. Deteksjon av brann i øvrige anlegg som er nødvendig for utmating av effekt skal gi totalstopp for hele stasjonen. Driftssentralen skal varsel ved brann.

11 UTGÅENDE LINJEUTRUSTNING, 15 KV 1 FASE

11.1 Funksjon

Utgående linjeutrustning er et 1-fase høyspenningsanlegget og skal dimensjoneres for $16 \frac{2}{3}$ Hz med nominell driftsspenning mellom fase og jord lik 15 kV og høyeste kontinuerlige spenning 17,25 kV og en maksimalspenning på 18 kV i maksimalt 5 min. [EN 50163].

Utgående linjeutrustning skal bestå av hovedsamleskinne med mulighet for oppdeling i minst 2 seksjoner, reservesamleskinne, utgående linjefelt og reservefelt.

Reservefeltet skal kunne benyttes mot hvilken som helst linjeavgang ved feil/revisjon på et utgående linjefelt.

Alle linjefelt både fra hver enkelt omformerenhet og fra hver utgående linje skal holdes adskilt, med full redundans seg i mellom.

Brann i et linjefelt skal ikke skade utstyr i et annet linjefelt.

11.2 Kapasitet

Merkeedata som skal følges for 15 kV koblingsanlegg:

Merkespenning	15 kV (+15 % /-20 %)
Merkefrekvens	$16 \frac{2}{3}$ Hz
Isolasjonsnivå	50/125 kV
Merkestrøm hovedsamleskinne	2000 A
Merkestrøm utgående linje	1200 A
Kortslutningsholdfasthet	20 kA, 1 s

Utgående linjefelt skal dimensjoneres for enhver aktuell påregnelig belastning og tåle minimum 10 koblinger i timen for hvert linjefelt. Utgående linjefelt skal tåle minimum tre påfølgende gjeninnkoblinger for hver linje.

Isolasjonsnivå for linjefeltene skal dimensjoneres i.h.t. krav gitt i kap. 7, avsnitt 2.2 i [JD 510] med unntak av at det tillates dimensjoner for merkeholdespenning ved driftsfrekvens (effektiv verdi) på 50 kV og merkelynpuls holdespenning (maksimal verdi) på 125 kV. Effektbryter skal følge [EN 50152-1] og [IEC 60056] med minimum merkeholdespenning ved driftsfrekvens på 50 kV og merkelynpuls holdespenning på 125 kV.

11.3 Dimensjonering

Det skal som hovedregel anordnes en linjeavgang for hvert hovedspor i hver retning fra matestasjonen. Større stasjonsområder skal utrustes med egen utgående linjeavgang. For hver utgående linje skal det være en egen returforbindelse.

Antall reservefelt skal dimensjoneres ut fra overordnede krav til tilgjengelighet. Det skal dog minst være et reservefelt for hver 8. utgående linjeavgang. Dersom det er mer enn et reservefelt skal de kobles mot ulike hovedsamleskinneseksjoner.

Utvidelsesmulighet av antall linjefelt skal vurderes i hvert enkelt tilfelle med hensyn på lokale forhold og utbyggingsplaner.

Fordeling av linjeavgangene på hovedsamleskinneseksjonene må koordineres mot koblingsbildet i kontaktledningsanlegget slik at alle strekninger kan spenningssettes ved kobling av kontaktledningsbrytere ved en feil på hovedsamleskinnen.

Ved en feil på hovedsamleskinnen skal det fortsatt kunne mates ut effekt over minst 50 % av utgående linjeavganger.

11.4 Grensesnitt

Grensesnittet mellom matestasjon og kontaktledningsanlegg for matekabel/-ledning er tilkoblingsklemme på skillekniv i kontaktledningsmast.

Grensesnittet mellom matestasjon og kontaktledningsanlegget for returkabel er tilkobling til returledning/filterimpedans/jernbaneskinne.

12 VERN FOR UTGÅENDE LINJEUTRUSTNING OG KONTAKTLEDNINGSANLEGG

12.1 Generelt

En matestasjon skal ha vern som forhindrer at personer og komponenter tar skade og hindrer eller begrenser følgefeil. Vernutrustningen skal være oppbygd selektivt slik at bare den feilbefengte delen av anlegget blir satt ut av drift.

12.2 Vernspesifikke definisjoner

En **enhet** i kraftsystemet begrenses av effektbrytere, og omfatter hele anlegget (hovedkomponent med tilhørende skinneføringer, tilknytningskabler, apparatanlegg, lokalkontrollanlegg og vern) mellom den minste oppdelingen mellom to eller flere effektbrytere.

Figur 5-1 viser et eksempel på en slik enhet.

Vernsystem defineres i henhold til Cigré, teknisk brosjyre nr. 192 "Protection using telecommunication", vist i figur 5-1. Den mekaniske effektbrytermekanismen defineres ikke som en del av vernsystemet. I henhold til definisjoner i Cigre avsluttes vernfunksjonaliteten med inn/ut spolene på effektbryteren.

Med **vernfunksjon** menes en spesifikk verntype basert på de ulike funksjonsgruppene eks. overstrømsvern, distansevern og underspenningsvern. Flere vernfunksjoner kan ivaretas i et multifunksjonsvern eksempelvis distansevern med innebygd kortslutningsvern (momentant overstrømsvern).

Med **feil/feiltyper** menes kortslutninger og vindingsfeil. I et enfasesystem er enhver enpolt jordslutning å betrakte som en kortslutning.

Med **vindingsfeil** menes feil på vindinger i en transformator eller reaktor som medfører at strømmen ikke nødvendigvis følger normal strømbane.

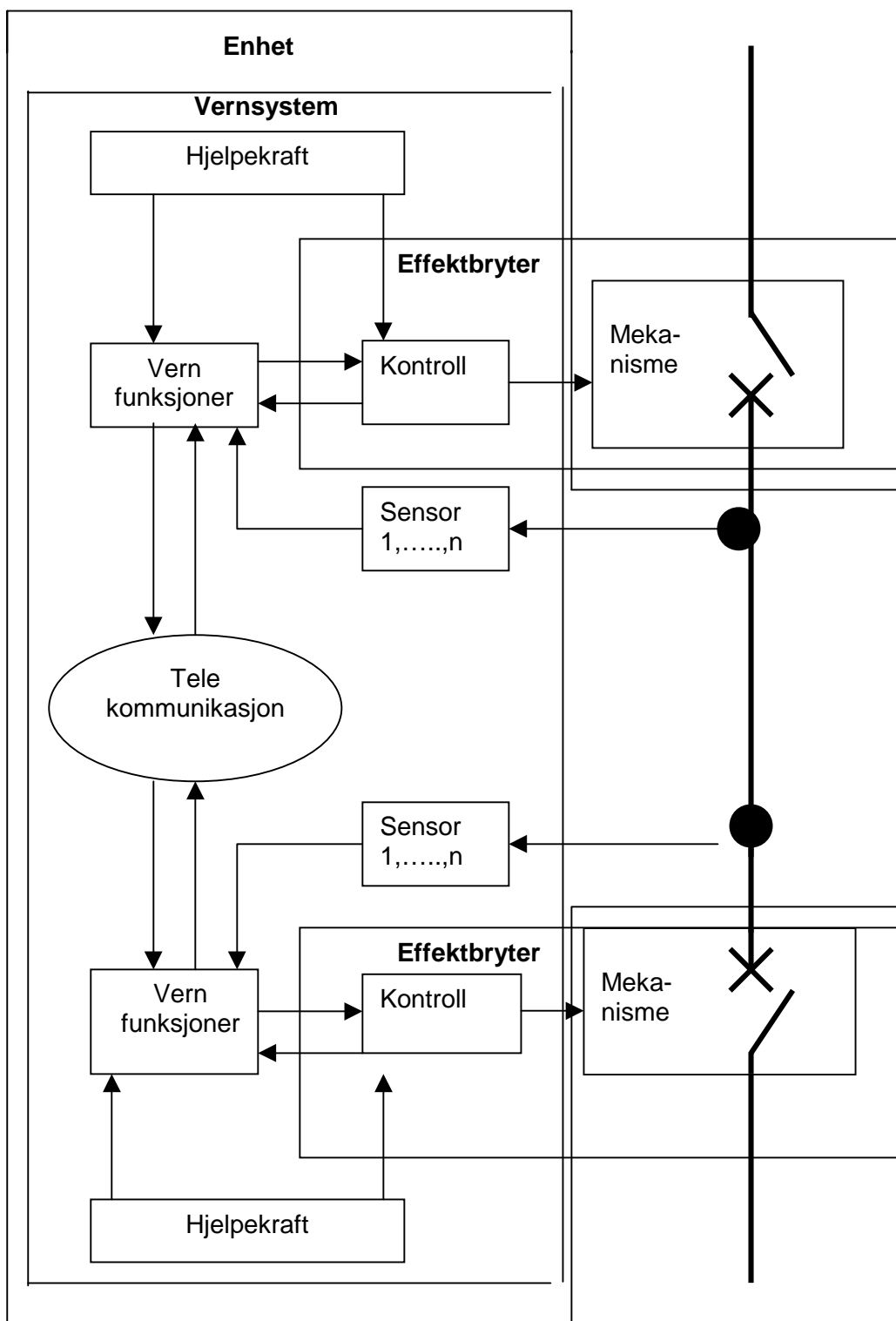
Med **normal frakobling av feil** menes at enhetens vernsystem og effektbrytere frakobler feilen i henhold til spesifiserte krav.

Med **sektiv frakobling av feil** menes at feilbeheftet enhet frakobles ved at det minste antall og nærmeste effektbrytere kobles ut.

Frakoblingstid er sum av funksjonstid for vernsystemet og utkoblingstid for effektbrytere.

Funksjonstid er definert som sum av egentid for vernet og innstilt forsinkelse.

Energiforsyning



Figur 5-1 Definisjon av vernsystem

12.3 Krav til reléplan

Før idrifttakelse av nye vern skal det for alle involverte enheter utarbeides reléplaner. Ved endring av en eksisterende enhets struktur eller oppbygning, som for eksempel ved bygging av nye matestasjoner eller endringer av overføringsevne, skal det for alle involverte enheter vurderes om endring av verninnstillingen er nødvendig. Nødvendige vernendringer skal gjennomføres før nytt anlegg settes i drift.

Reléplaner for enheten skal verifisere at teknisk regelverk oppfylles. Vedlegg 5 a gir retningslinjer for detaljeringsgrad som reléplanen skal utarbeides etter.

Reléplanen skal bl.a. dokumentere at vernene beholder sin funksjon ved regenerativ bremsing fra tog inn i enheten.

Dersom vernet har flere parametersett, skal det angis betingelser for bruk av de ulike sett.

Ved utarbeidelse av reléplaner skal det benyttes oppdaterte impedansmålinger på enheten (kontaktledningsanlegget) for hver utgående linje i enhetens fulle lengde. Målingene med tilhørende utregninger skal dokumenteres.

Reléplaner skal fremlegges for Jernbaneverket Hovedkontoret for godkjenning ved permanente endringer og for nye anlegg.

12.4 Krav til tilgjengelighet

Utilgjengelig tid for vernet skal være ikke være større enn 0,005%. Kravet gjelder for testverdier lik innstilt verdi +/- 5 %. Kravet skal gjelde for alle følgende tilfeller:

- Vernet skal løse en gang i døgnet.
- Vernet skal løse en gang i uken.
- Vernet skal løse en gang i året.

Vernets tilgjengelighet skal dokumenteres.

Vernets feilfrekvens for feilutløsning skal dokumenteres.

For vern som ikke tidligere er godkjent av Jernbaneverket Hovedkontoret skal typegodkjenningsprotokoll leveres for granskning og godkjenning. Ved godkjenning kan Jernbaneverket kreve å utføre egne tester.

Alle vern skal ha testuttak.

Det skal benyttes selvovervåkende vern som overvåker interne funksjoner i vernet. Deteksjonsevnen α for feil i vernet skal ikke være lavere enn 70%. Selvovervåkingen skal kommunisere med Elkraftsentral. Det stilles ikke krav til direkte utkobling av effektbryter ved signal fra feilovervåkingen. Elkraftsentralen skal uten unødig forsinkelse legge over til reservebryter ved feilmelding fra vernovervåkingen.

Ved avbrudd i en spenningsmålekrets skal utgangssignalet fra de spenningsavhengige vern som er tilknyttet spenningskretsen blokkeres. Feilsignal skal overføres til Elkraftsentral.

Ved bortfall av hjelpekraft til effektbryterens utløsekretser skal effektbryteren løse ut.

Frakobling av effektbryter ved utløsesignal skal skje direkte og uten mellomrelé.

12.5 Verninndeling

Vernutrustningen i 15 kV koblingsanlegg inndeles i følgende:

- Vern på innkommende forsyning
- Vern på utgående linjeavgang
- Samleskinnevern
- 100 Hz vern

Vern for innkommende forsyning behandles ikke her. Det skal i den grad det er mulig være god selektivitet mellom innkommende forsyning og samleskinnevern og vern på utgående linjeavgang.

Som vern på utgående linjeavgang benyttes:

- Distansevern
- Overstrømsvern
- Overbelastningsvern
- Underspenningsvern
- Overspenningsvern

De ulike vernfunksjonene over skal inndeles i to vernsystemer som betegnes SUB 1 og SUB 2. Denne oppdelingen skal være gjennomført både mekanisk og elektrisk. Det kreves imidlertid ikke egen spenningskilde som hjelpekraftforsyning til hver vernsystem (SUB). Det skal være egne rekkeklemmer, ledninger osv. for hvert vernsystem (SUB) slik at en internfeil i et vernsystem ikke påvirker funksjonen i det andre vernsystemet.

Vernsystemenes målekretser skal mates fra:

- Egne strømtransformator kjerner
- Spenningskretser med separate sikringskurser

Vernsystemenes vernfunksjoner og utløsekretser skal være oppdelt med separate sikringskurser for hjelpekraftforsyning.

Manøver- og signalkretser skal ha separate sikringskurser.

SUB 1 skal omfatte primærvern og SUB 2 samleskinnevern og sekundærvern.

Fordeling av vern i SUB'ene:

SUB 1:

- Distansevern
- Strømsprangvern

SUB 2:

- Overstrømsvern
- Overbelastningsvern
- Samleskinnevern
- Underspenningsvern på utgående linjer
- Bryterfeilvern

12.6 Vernfunksjonalitet for utgående linjeavganger

For utgående linjefelt og reservfelt skal det monteres retningsfølsomt distansevern og stillbart overstrømsvern. Ved ensidig mating mot driftsbanegårder og større stasjoner/sporarrangementer kan distansevern erstattes av ekstra overstrømsvern.

Følgende vern som er behandlet i dette kapittelet skal kunne løse respektive effektbrytere:

- Distansevern
- Overstrømsvern
- Overbelastningsvern
- Underspenningsvern på utgående linje
- Strømsprangvern

12.6.1 Distansevern

Primærvern mot feil skal være et retningsbestemt distansevern. Vernet skal minimum ha to impedanssoner.

Selektivitetsmargin for sonene skal være minimum 15 %.

Sikkerhetsmargin for at sone 2 dekker hele strekningen det skal verne skal være minimum 20 %.

Merknad:

Sone 1 bør stilles på 85 % av strekningen mellom to omformerstasjoner. Man bør imidlertid ikke stille sone 1 ut over ca. 65 km siden man da kan komme i konflikt med laststrømmen. For Jernbaneverkets strekninger gir det derfor en anbefalt innstilling for distansevernernes sone 1 mellom 60 og 85 % av avstanden til neste stasjon.

Sone 2 skal stilles inn for å gi sikker dekning av hele strekningen frem til neste stasjon. Normalt er en innstilling på 120 % av strekningen tilstrekkelig for at vernet sikkert skal dekke hele strekningen inkludert usikkerheter. For at distansevernet skal kunne detektere feil selv med en viss tilbakemating fra tog på strekningen er det ønskelig å stille distansevernets sone 2 enda høyere. Imidlertid skal man normalt ikke stille sone 2 så langt at den når ut over neste streknings momentanområde dersom sideinnmatingen fra stasjonen mellom bortfaller.

*Sone 2 på strekningen A-B skal derfor stilles inn etter følgende impedanser (overgangsmotstand tas ikke med ved mho- og sirkulær- impedanskarakteristikk, for rektangulær karakteristikk er det normalt tilstrekkelig med ett tillegg i resistiv retning på 1,2 * Rlysbue):*

- *Krav 1: Sone 2 skal være større enn 1,2 (Z_{ab}+ Rlysbue)*
- *Krav 2: Sone 2 skal være mindre enn 0,87 Z_{ab} + 0,74 b1 (b1 er her rekkevidden for momentansonen på neste strekning). Krav 2 sikrer at det er 15 % margin (begge veier) mot at sone 2 overskrider sone 1 på neste strekning.*

Krav 2 er utledet fra følgende regnestykke:

$$Z_{AB} + b1 - 0,15 * b1 \geq a2 + 0,15 * a2$$

Krav 1 er viktigst dersom kravene ikke kan forenes. Krav to kan unngås dersom man tar hensyn til sideinnmating eller benytter tidsselektivitet.

Impedanssonenes vinkelbegrensninger skal kunne varieres mellom vinkler i 4. og 2. kvadrant slik at innstilt område dekker alle variasjoner av feilimpedans som kan oppstå.

Det skal ikke benyttes tidsforsinkelse på sone 1. Lengste frakoblingstid for sone 1 er 0,1 s.

Hjelpekanalsamarbeid (kommunikasjon mellom vern i nabostasjoner) mellom distansevernene sone 1 skal vurderes dersom man ikke kan oppfylle kravene til selektivitet og hurtig utkobling med overstrømsvern som beskrevet i kapittel 12.6.2.

Tidsregistreringen for sone 2 skal normalt startes med et strømsprang på minst 200 A i løpet av 0,2 s. Sonens tidsregistrering skal, dersom matestasjonen er i strømgrense, startes med et spenningsprang på minst 2 kV i løpet av 0,2 s. For sone 2 skal det være mulig å foreta enkel omkobling mellom minst 2 forskjellige innstillinger via fjernkontrollanlegg. Det andre settet benyttes normalt til å dekke hele strekningen mellom tre stasjoner ved forbikobling av den midterste. Ved seriekompensering skal det benytte egne parametersett for de ulike koblingsbildene som kan oppstå ved inn og utkobling av kondensatorbatteriene. Også disse parametersettene skal enkelt kunne settes via fjernkontrollanlegg.

Lengste frakoblingstid for sone 2 er 0,3 s.

Ved bortfall av målespenning eller når målespenningen blir så lav at impedansmålingen og retningsbestemmelsen blir diffus skal impedansmålingen erstattes med en ikke retningsbestemt overstrømsfunksjon, som normalt er uvirksom. Overstrømsfunksjonen skal verne hele enheten (strekningen).

12.6.2 Overstrømsvern

Det skal alltid være montert separate overstrømsvern på utgående linjer. Overstrømsvernet skal sikre at produktet strøm * tid ikke overskrider 1200 As i noen del av enheten.

Dersom distansevernet dekker hele enheten tilstrekkelig hurtig i forhold til grensen på 1200 As kan det separate overstrømsvernet bestå av kun et momentant overstrømstrinn. Frakoblingstid for overstrømsvernene høyest innstilte momentanutløsning (distansevernets eventuelle innebygde overstrømsvern regnes også med her) skal ikke være lengre enn 0,1 s. Vernets momentanverdi innstilles etter:

$$1,2 \cdot \frac{I_{bel}}{\eta} \leq I_{mom} \geq 1,2 \cdot k_t \cdot I_{k maks}$$

I_{bel} :	Maksimal belastningsstrøm. Skal vurderes ut fra trafikkforhold på strekningen
I_{kmin} :	Minimal kortslutningsstrøm på enden av strekningen (inkludert overgangsmotstand)
η :	Vernets tilbakegangsfaktor
$I_{k maks}$:	Maksimal kortslutningsstrøm på enden av strekningen (uten overgangsmotstand)
k_t :	Strømreleenes transiente overregningsfaktor ($k_t > 1$)

Merknad

Lavest innstilte overstrømsvern skal dekke så mye av enheten som mulig uten å komme i konflikt med laststrømmen og uten å gi uselektivitet. Dersom det er mulig skal derfor den bestykning og innstillingspraksis som er beskrevet under benyttes ved prosjektering av overstrømsvernene.

Dersom distansevernet ikke dekker hele enheten tilstrekkelig hurtig i forhold til grensen på 1200 As skal overstrømsvernet verne hele enheten. Overstrømsvernet skal da bestå av et eller flere momentane høystrømstrinn og et lavstrømstrinn eventuelt et eller flere momentane høystrømstrinn og et inverstidstrinn.

Overstrømsvernets startstrøm/lavstrømstrinn innstilles etter:

$$1,2 \cdot \frac{I_{bel}}{\eta} \leq I_s \leq 0,75 \cdot I_{k\ min}$$

Overstrømsvernets momentantrinn innstilles etter:

$$I_{mom} \geq 1,2 \cdot k_f \cdot I_{k\ maks}$$

Overstrømsvernets høyest innstilte momentanutløsning skal gi frakoblingstid ikke lengre enn 0,1 s.

I stasjoner der kortslutningsstrømmen er begrenset og spenningen i stasjonen er proporsjonal med avstanden til feilen skal overstrømsfunksjonen kompletteres med underspenningsstart. Dette gjelder små statiske omformerstasjoner og i enkelte tilfeller koblingshus. Innstillingen skal tilpasses de lokale forhold. Ved lav spenning skal et lavt innstilt inverstidsforsinket overstrømsvern innkobles for utløsning.

Shuntbatterier skal ved feil kobles bort innen 0.1 s.

Dersom belastningsstrømmen på enheten overstiger 80 % av belastbarheten (strøm/tid kurve) skal det, for å hindre overbelastning av kontaktledningsanlegget, benyttes termisk overbelastningsvern.

For å verne mot overspenninger skal det monteres overspenningsvern/overspenningsavleder på alle utgående kabelavganger som beskrevet i kap. 7 [JD 510]. Ved valg av vernnivå på overspenningsavlederen skal det tas hensyn til laveste isolasjonsnivå på anlegget som skal vernes.

12.6.3 Strømsprangvern

I avvikssituasjoner som for eksempel ved forbikobling av en stasjon skal det være mulig å enkelt koble bort distansevernfunksjonen på utgående linjer og kun benytte en strømsprangfunksjon samt overstrømsvern. Strømsprangfunksjonen kan være i form av et eget relé eller en innebygd del av distansevernet.

12.6.4 Underspenningsvern

Det kan vurderes å benytte underspenningsvern på utgående linjeavganger.

Merknad

Eksempel på innstilling av underspenningsvern på utgående linje:

$U <$	Spenning	10 kV
	Innstilt forsinkelse	2,0 s

12.7 Samleskinnevern

Det skal monteres stillbart underspenningsvern for vern av samleskinne. Underspenningsvern skal være tidselektive i forhold til vern på utgående linje.

Merknad

Eksempel på innstilling av underspenningsvern på samleskinne:

$U <$	Spenning	9 kV
	Innstilt forsinkelse	0,5 s

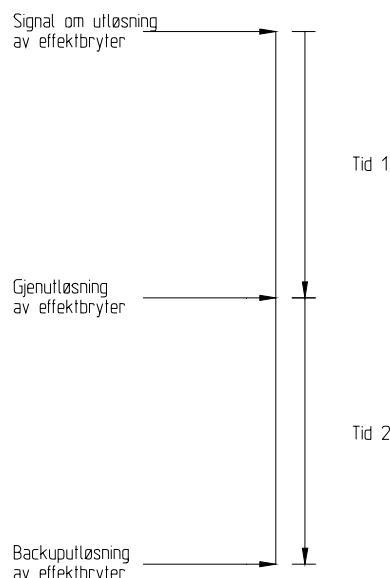
Samleskinnevernet skal verne samleskinnen og tilkoblede komponenter mot kortslutning og skal i tillegg være et reservevern ved svikt i vern på utgående linjeavganger. Det er imidlertid ikke et dimensjoneringskrav at samleskinnevernet skal koble bort alle feil på tilkoblede enheter (strekninger) ved svikt i vern på utgående linje. Behov for ytterligere samleskinnevern eksempelvis lysbuevern skal vurderes.

Samleskinnevernet skal løse effektbryteren i samtlige linjefelt tilkoblet samleskinnen. Gjeninnkobling skal ikke foretas og bryterne skal gå i blokkering.

12.8 Bryterfeilvern

Det skal installeres bryterfeilvern for alle effektbrytere i koblingsanlegget.

Bryterfeilvernets tidsregistrering skal startes av de andre vernenes eller nødfrakoblingens utløsningsimpuls til brytere. Ved feil på normalutløsning av bryter skal bryterfeilvernet resultere i utløsning av bryteren etter en viss tid.



Figur 5.1

Bryterfeilvernet tidsforløp

Bryterfeilvernets tidsinnstilling, tid 1 og tid 2: 0,1 – 5 s, se figur 5.1.

Gjenutløsning: Dersom normalutløsning ikke har skjedd innen tid 1 skal utløsningsimpuls gis via den andre SUB'en.

Backuputløsning: Dersom gjenutløsning ikke har skjedd innen tid 2 (beregnet fra gjenutløsning startet) skal omkringliggende brytere i egen stasjon få utløsningsimpuls. Med omkringliggende brytere menes brytere som spenningssetter bryter med feil.

12.9 Vernutrustning mot 100 Hz komponenter

I det følgende skisseres alternative krav til dimensjonering av en statisk omformerstasjon med hensyn til 100 Hz komponenter, der minimum ett av kravene skal oppfylles.

- Maksimumskrav
- Minimumskrav (3 krav som alle må oppfylles)

Maksimumskrav

Omformerstasjonen skal utrustes slik at omformerstasjonen ikke leverer enkeltfrekvenser i frekvensområdet 87 - 113 Hz som overskrider 2 A i mer enn 1 s.

Minimumskrav

1. Kravet gjelder selvgenerert strøm, som funksjon av enkeltfrekvenser, fra statisk omformerstasjon, minimum i frekvensområdet 92 Hz - 108 Hz, innmatet fra gjeldende omformerstasjon på tilhørende 16 kV samleskinne.
2. Strømstyrken i det aktuelle frekvensområdet forårsaket av den statiske omformerstasjonen skal ikke overstige 1 A i mer enn 1 s.
Merknad: Man behøver ikke realisere dette ved hjelp av et utkoblingsvern.
3. Punkt 1-2 skal verifiseres av 3'de part og dokumenteres med et sertifikat/bevis utstedt av 3'de part. 3'de part skal godkjennes av begge parter, det vil si leverandør og Jernbaneverket.

Alternativ til punkt 2.

Det skal implementeres et vern som kobler ut omformereren dersom strømstyrken i det aktuelle frekvensområdet overstiger 5 A i 1 s.

Merknad til punkt 1, 2, 3 og "alternativ til punkt 2":

Ved å realisere ovennevnte med hensyn på den totale strømmen som mates av omformerstasjonen isteden for den selvgenererte, antas kravene 1 og 2 for fullstendig oppfylt.

12.10 Vern ved innkobling

Vern mot stor fasevinkel- eller spenningsforskjell

Det skal installeres innstillbart vern som hindrer innkobling ved stor fasevinkel- eller spenningsforskjell når både hovedsamleskinne og utgående kabelavgang er spennings satt.

Test mot kortslutning før innkobling

Hvert utgående linjefelt skal før utgående linjebryter (effektbryter) legges inn, teste hovedsamleskinnen og linjeavgangen for eventuelle kortslutninger, dersom de ikke allerede før innkoblingen er spenningsatt. Testen skal ikke belaste kontaktledningsanlegget med mer enn 25 A i normalt maksimalt 2 s. Det skal installeres reservevern som sikrer utkobling av denne testen etter maksimalt 6 s. Det skal i hvert enkelt tilfelle vurderes om tidsintervallene kan reduseres.

Automatisk gjeninnkobling:

Opptil 3 automatiske gjeninnkoblingsforsøk skal foretas dersom effektbryteren er utløst av distansevern, overstrømsvern, 100 Hz vern eller underspenningsvern på et utgående linjefelt. Gjeninnkobling foretas 5 s etter at effektbryteren er utløst og deretter henholdsvis 30 s og 180 s etter at forutgående gjeninnkoblingsforsøk er avsluttet. Hvis tredje gjeninnkoblingsforsøk er mislykket skal bryteren blokkeres slik at ny innkobling bare kan gjøres etter en debløkkering og en ny inn-kommando er gitt fra kontrolltavle/fjernkontroll.

Et innkoblingsforsøk anses som mislykket dersom:

- vern mot stor fasevinkel- eller spenningsforskjell hindrer innkobling.
- test av hovedsamleskinne og kabelavgang for eventuelle kortslutninger utføres uten at effektbryteren legges inn.
- effektbryteren på nytt får utkoblingsimpuls fra et vern innen en stillbar tidsforsinkelse (normalt: 0 - 90 s fra siste gjeninnkoblingsforsøk).

Debløkkering av en bryter som er gått i blokade skal gjøres ved å gi utkommando, enten lokalt eller fjernt, til bryteren som allerede ligger ute. En debløkkering skal ikke forårsake start av nytt gjeninnkoblingsforsøk. Gjeninnkoblingsenhetene for de forskjellige utgående linjefeltene skal være separate. Dersom man i et gjeninnkoblingsforløp ønsker å stoppe det videre forløpet, skal dette kunne gjøres ved en manøver på aktuell bryter. Dette skal skje uten at det medfører signalet «Blokking» på bryteren.

Dersom effektbryteren er utløst av overbelastningsvern kan innkobling foretas når temperaturen er tilbake på normal-nivå.

Dersom effektbryteren er utløst av samleskinnevern skal gjeninnkobling ikke foretas og bryteren skal blokkeres.

13 JORDING

13.1 Generelt

Alt utstyr skal jordes i henhold til gjeldende norske normer og forskrifter. Relevante avsnitt i kap. 6 [JD 510] skal følges.

13.2 Funksjon

Jording av kabler og utstyr skal koordineres mot Jernbaneverkets øvrige infrastruktur. Dette for å sikre at anleggene ikke påvirker/forstyrrer hverandre unødvendig.

Koordineringsansvaret for jording mot Jernbaneverkets øvrige infrastruktur skal ivaretas av ansvarlig for matestasjonsanlegget.

13.2.1 Beskyttelsesjord og driftsjord

Alle jordsamleskinner skal tilknyttes en sentral hovedjordsamleskinne. Hovedjordsamleskinnen skal igjen være direkte forbundet med anleggets jordelektrode(r). Returskinne skal tilknyttes sentral hovedjordsamleskinne. Hovedjordsamleskinne og returskinne skal monteres slik at de er lett tilgjengelige.

Jordingsanlegget inkludert hovedjordledere til ulike deler av anlegget, skal dimensjoneres spesielt med tanke på at overharmoniske driftsstrømmer skal ledes til god jord, slik at de overharmoniske strømmene ikke forstyrrer øvrig utstyr i og i nærheten av matestasjonen. Nødvendig verdi på overgangs-motstand mellom hovedjord-samleskinnen og sann jord for anlegget skal dokumenteres. Krav til berøringsspenning, samt eventuelle krav til jordmotstand til jord for EMP-beskyttede anlegg må minimum legges til grunn i vurderingen.

13.2.2 Utgående linjeutrustning

Høyspenningsrom utføres med egen jordsamleskinne som igjen er tilknyttet hovedjordsamleskinne. Jordsamleskinnen skal monteres i 15 kV-rommet. Høyspenningsskapene skal ha tilkoblingspunkt for arbeidsjord i front.

14 MÅLINGER OG MÅLEUTSTYR

14.1 Generelt

Krav til målinger med hensyn til nødfrakobling, se spesielt avsnitt for nødfrakobling.

For oppfølging av stasjonens energileveranse skal det være energimåling sum 1-fase stasjon og for hver linjeavgang med nøyaktighetsklasse 0,5s.

Generelt gjelder at totale målefeil ikke skal overstige 1 %.

14.2 Sum stasjon

Energimåling fra en omformerstasjon til 1-fase nettet skal skje ved kombinasjonen spenningsmåling på 1-fase samleskinnen og strømmåling på returstrømskretsen. Totalt skal det etableres måleutstyr for samtlige komponenter: P, Q, U og I.

- Transformator for energimåling skal være på 20 VA.
- Minimum nøyaktighetsklasse skal være på 0,5s.

Måleutstyr for følgende målinger skal som minimum etableres:

- Strøm (mA) for alle nødfrakoblingssløyfe-anlegg ved bruk av strømsløyfer.
- Sum utgående aktiv effekt fra matestasjonen (MW), $16 \frac{2}{3}$ Hz.
- Sum utgående reaktiv effekt fra matestasjonen (+/- MVar), $16 \frac{2}{3}$ Hz.
- Sum utgående strøm fra matestasjonen (+/- A), $16 \frac{2}{3}$ Hz.
- Produsert og tilbakematet 1-faseenergi, $16 \frac{2}{3}$ Hz for matestasjonen (kWh * 100).

14.3 Utgående linjer

Måleutstyr for følgende målinger skal som minimum etableres for utgående linjer:

- Spenning hovedsamleskinne, $16 \frac{2}{3}$ Hz fra alle ev. seksjoner.
- Energi, $16 \frac{2}{3}$ Hz for alle utgående felt. Toveis måler (kWh * 100), nøyaktighetsklasse skal være på 0,5s.
- Spenning, $16 \frac{2}{3}$ Hz for alle utgående felt.
- Strøm, $16 \frac{2}{3}$ Hz for alle utgående felt.

15 FJERNSTYRING

15.1 Generelt

Enhver matestasjon skal kunne overvåkes og styres på en effektiv, sikkerhetsmessig og hensiktsmessig måte.

15.2 Signalomfang

For å få en effektiv overvåking og kontroll av energiforsyningen, bør alle målinger angitt under avsnittet for "Målinger og måleutstyr" overføres til fjernstyringssentralen.

16 NØDFRAKOBLING

Det skal etableres nødfrakobling i matestasjoner og koblingshus i henhold til kap.12.

17 OMGIVELSER OG MILJØ

17.1 Generelt

Utstyr som plasseres ved spor/til offentlig utsyn skal være gjennomtenkt, og utført slik at det ikke skjemmer omgivelsene.

Utstyr og komponenter skal under drift funksjonere sikkert og i henhold til funksjonsspesifikasjonen under alle miljømessige forhold som utstyret kan forventes å bli påvirket av.

Det skal oppgis opplysninger om alle komponenters helsemessige konsekvenser for personell og miljø, med tanke på utslipp ved brann, eksplosjon, lekkasjer, fordampning, gassavgivelser m.m. Opplysningene skal være tilgjengelige for minimum anleggets driftspersonell og personell som normalt ferdes i anleggets umiddelbare nærhet.

Krav til 100 Hz komponenter er gitt i avsnitt 12.9. Dersom en matestasjon mater effekt inn i et område som har sikringsanlegg som kan påvirkes av støyrstrømmer i banestrømsforsyningen i andre frekvensspektre, skal krav til støyrstrømmer fra disse anleggene fremskaffes og følges.

17.2 Klimatiske forhold

Matestasjoner skal ha funksjonsområder for alle påregnelige klimatiske uteforhold som ikke inngår i kategorien "naturkatastrofer". Med funksjonsområde menes her at matestasjonen skal ha spesifisert virkemåte. Se for øvrig avsnitt 9.

17.3 Akustisk støy

Akustisk støy overfor naboer skal være i henhold til de anbefalinger som "Støybok for saksbehandling i kommunene" setter for industri.

Alle anlegg skal tilfredsstille de lokale og statlige miljøkrav.

17.4 EMC

Krav til EMC kan deles inn i to deler:

- Elektromagnetisk immunitet
- Elektromagnetisk stråling

Følgende normer for EMC i industri/høyspenningstilstand skal følges for matestasjonen:

- Cenelec norm EN 50082-2: (Elektromagnetisk immunitet)
- Cenelec norm EN 50081-1: (Elektromagnetisk stråling)
- Cenelec norm EN 50081-2: (Elektromagnetisk stråling)

Anlegget skal konstrueres med tanke på å begrense elektromagnetiske felt.

17.5 Psofometrisk støystrøm

Psofometrisk støystrøm (definert i CCITT direktiv) fra en omformerstasjon skal ved mating av en ubelastet linje (uten noen form for dempefilter i enden) ikke overstige 0,5 A i sum returstrøm inn til omformerstasjonen. Linjen skal kunne være opp til 100 km lang.

Ved hvilken som helst belastning med et eller to lokomotiv (som forventes å trafikkere den aktuelle strekningen) i en avstand 20 km fra matestasjonen skal psofometrisk støystrøm (definert i CCITT direktiv) ikke overstige 1,5 A målt i sum strøm gjennom lokomotivet. Kravet gjelder ved mating på en omlag 50 km lang matelinje (uten noen form for dempefilter i enden).

17.6 Impulsstøy fra energiforsyningsanlegg

Ved hvilken som helst belastning med et eller to lokomotiv (som forventes å trafikkere den aktuelle strekningen) i en avstand 20 km fra matestasjonen skal ingen enkeltfrekvens målt på lokomotivene overstige følgende verdier:

- 5 A i frekvensområdet 300 Hz - 10 kHz
- 3 A i frekvensområdet 10 kHz - 50 kHz
- 1 A i frekvensområdet 50 kHz - 100 kHz

Kravet gjelder ved mating på en omlag 50 km lang matelinje (uten noen form for dempefilter i enden).

17.7 Radiostøy

Ved hvilken som helst belastning med et eller to lokomotiv (som forventes å trafikkere den aktuelle strekningen) i en avstand 20 km fra matestasjonen skal grenseverdier for radiostøy spesifisert i NEK-EN 55011 overholdes.

Kravet gjelder ved matestasjonen og ved kontaktledningsnettet 5 km og 20 km fra matestasjonen i materetningen. Kravet gjelder ved mating på en omlag 50 km lang matelinje (uten noen form for dempefilter i enden).