

<b>1 HENSIKT OG OMFANG .....</b>	<b>2</b>
<b>2 DEFINISJONER OG FORKORTELSER.....</b>	<b>3</b>
<b>2.1 Tekniske betegnelser for bruer .....</b>	<b>3</b>

## **1 HENSIKT OG OMFANG**

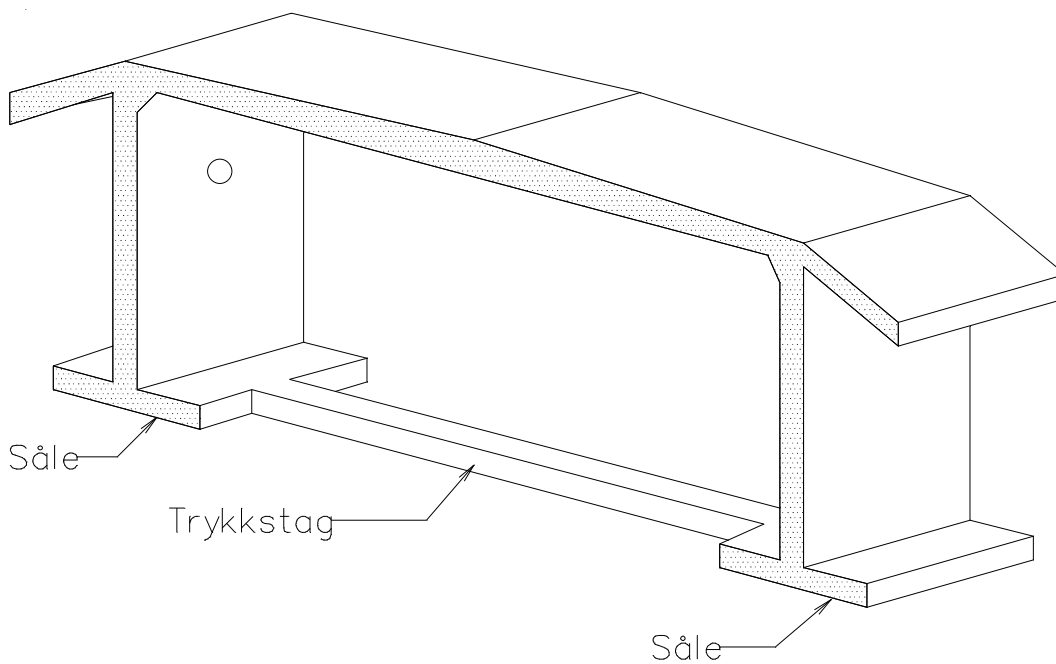
Dette kapitlet omfatter definisjoner og forkortelser, samt figurer som viser tekniske betegnelser for bruer.

## 2 DEFINISJONER OG FORKORTELSER

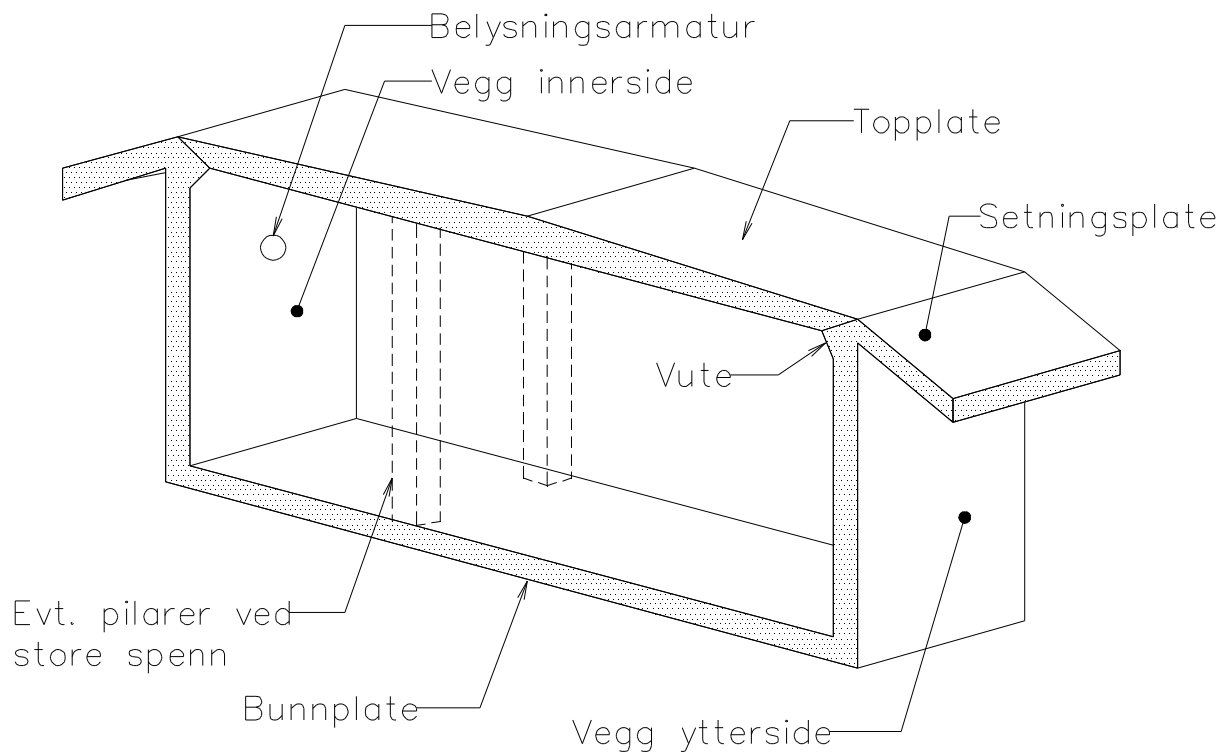
DEFINISJON - FORKORTEELSE	FORKLARING
Jernbanebru	Konstruksjoner med fri lysåpning (lysvidde) $\geq 2,0$ m som bærer jernbanetrafikk
Overgangsbru	Vei- og gangbruer som krysser over jernbanen

### 2.1 Tekniske betegnelser for bruer

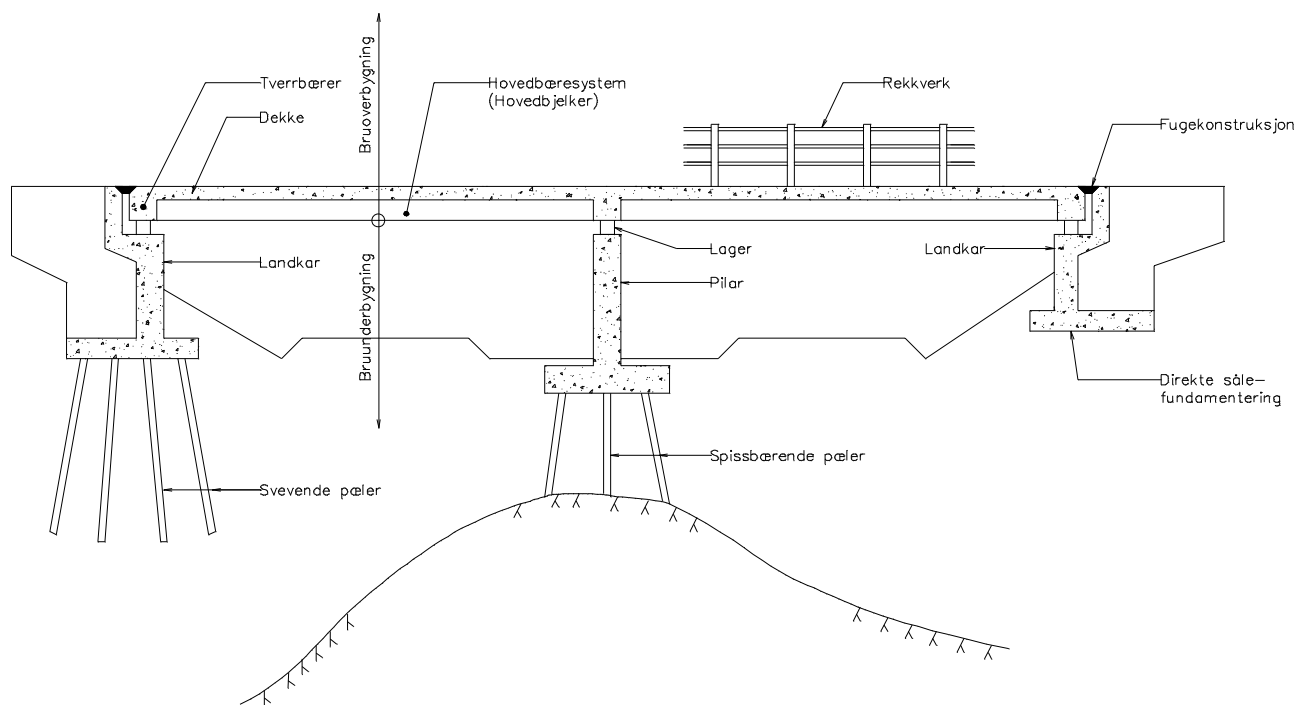
Figur 3 3.1 - 3 3.11 viser tekniske betegnelser for bruer.



Definisjoner, forkortelser og symboler



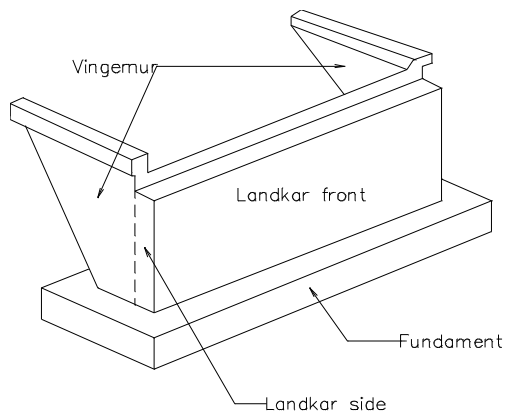
Figur 3.1 Kulvert



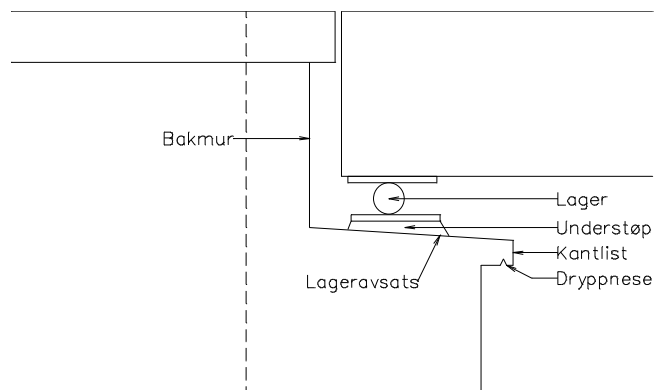
Figur 3.2 Snitt i senterlinje av bjelkebru

**Definisjoner, forkortelser og symboler**

---

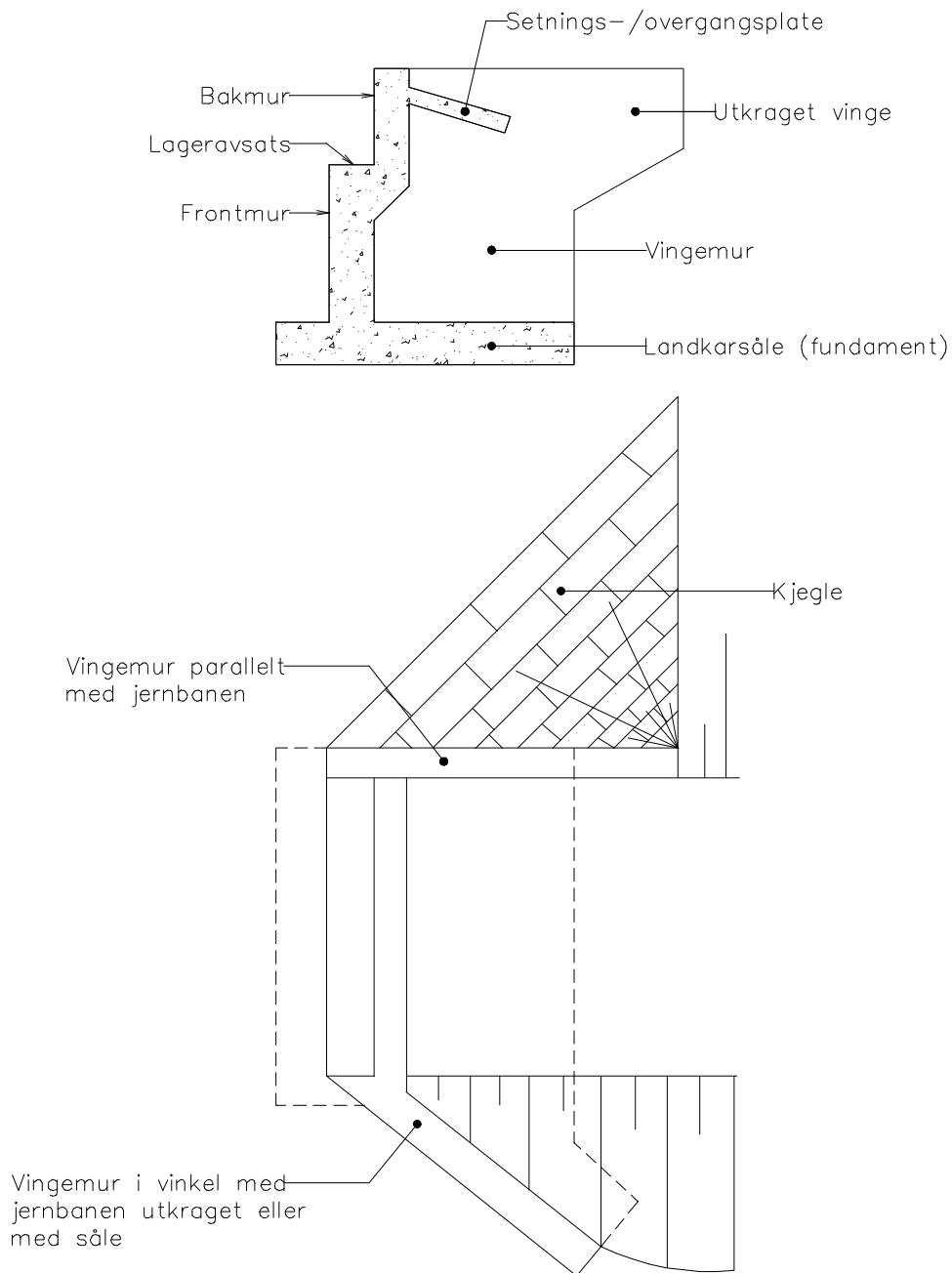


*Figur 3.3*      *Landkar*



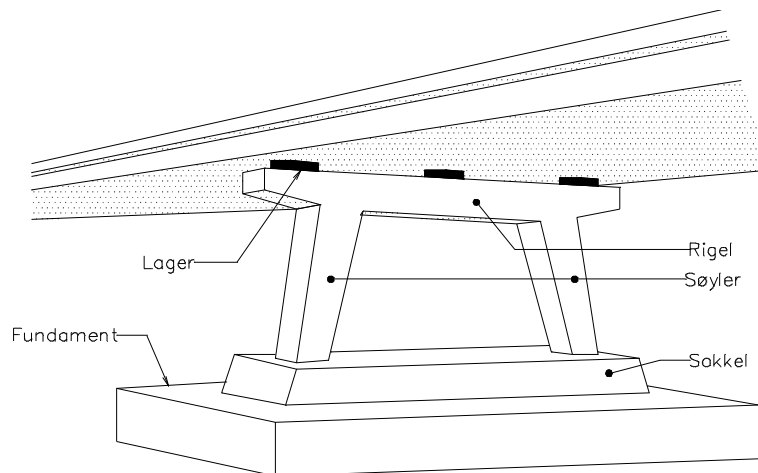
*Figur 3.4*      *Lageravsats*

Definisjoner, forkortelser og symboler

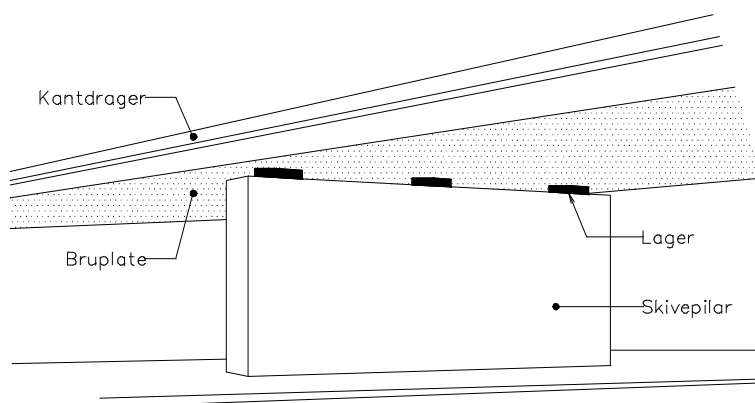


Figur 3.5 Landkar med vingemurer

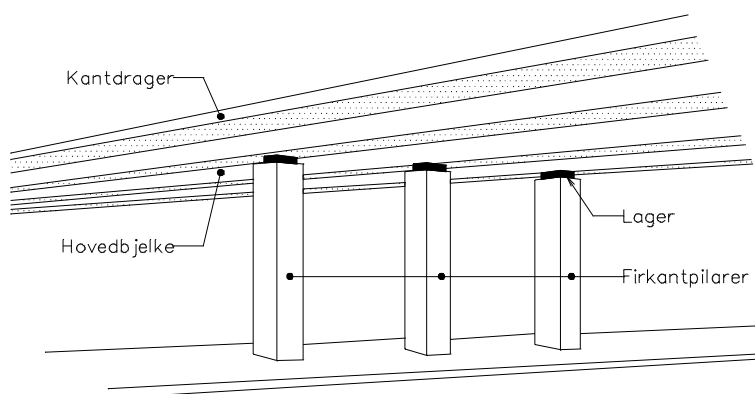
**Definisjoner, forkortelser og symboler**



Figur 3.6 *Pilarer med rigel*

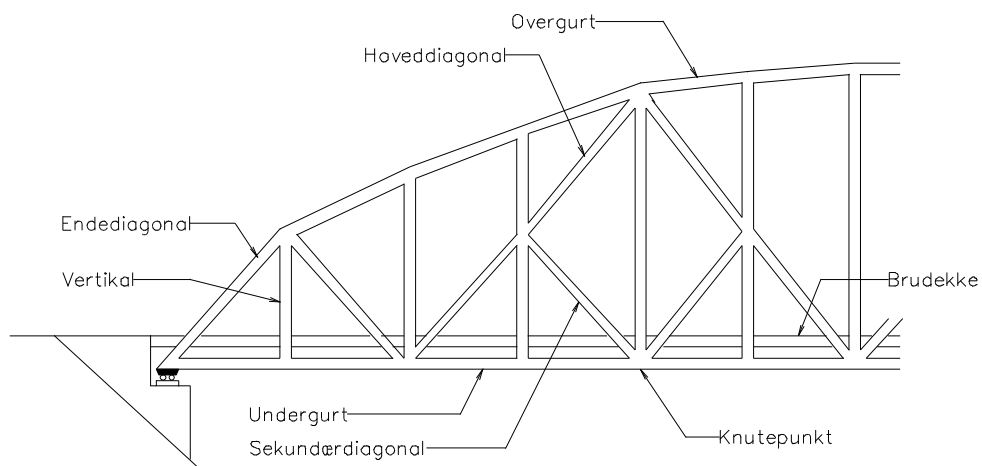


Figur 3.7 *Skivepilar*

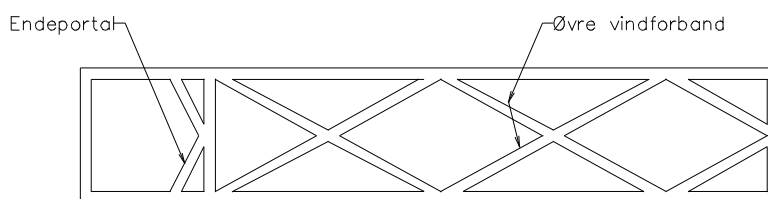


Figur 3.8 *Firkantpilarer*

**Definisjoner, forkortelser og symboler**

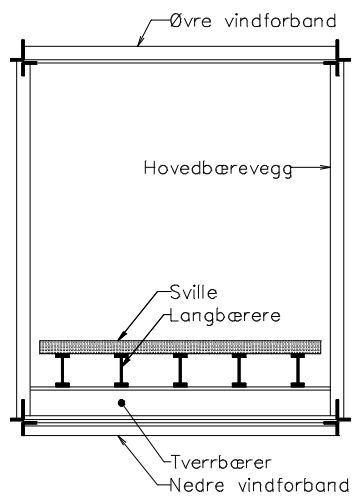


Oppriss



Grunnriss

Figur 3.9 Fagverk



Figur 3.11 Tverrsnitt fagverk