
1	HENSIKT OG OMFANG	2
1.1	Definisjoner	2
1.1.1	Enkel sporveksel	2
1.1.2	Kurveveksel	3
1.1.3	Usymmetrisk dobbeltveksel	4
1.1.4	Enkle og doble kryssveksler	4
1.1.5	Sporkryss	5
1.1.6	Stigning	5
1.1.7	Radius, R	5
1.1.8	Teoretisk kryss	5
1.1.9	Byggelengde	5
2	VALG AV SPORVEKSELTYPE	6
2.1	Hovedtype	6
2.2	Geometri	6
3	Konstruksjon	7
3.1	Skinneprofil	7
3.2	Svilletype	7
3.3	Skinnekryss	7
3.4	Tungekonstruksjon	7
3.5	Ledeskinner	7
3.6	Glideplater	8
3.7	Befestigelse	8
4	SKINNEKVALITETER	9
5	HOVEDMÅL	10
6	KURVEVEKSLER	13
6.1	Benevnelser	13
6.2	Beregningsgrunnlag	14
6.2.1	Utgangsmål	14
6.2.2	Beregning av kurveradius	15
6.2.3	Beregning av koordinater	16
6.3	Minste kurveradius for kurveveksler på betongsviller	17
7	OMSTILLING OG LÅSING	18
8	STØRSTE HASTIGHET I SPORVEKSLER	19
8.1	Geometri	19
8.2	Tungekonstruksjon	19
8.3	Kryssveksler	19
8.4	Tungelåsing	19
8.5	Sikring	19
9	Gjenbruk	20
10	NUMMERERING AV SPORVEKSLER	21

Sporveksler

1 HENSIKT OG OMFANG

Kapitlet omhandler prosjektering av sporveksler med hensyn på valg av sporveksel-konstruksjon, definisjoner av sporvekseltypen og komponenter, hovedmål og beregnings-grunnlag for kurveveksler.

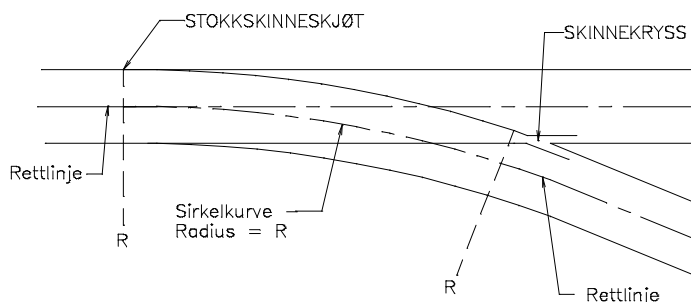
1.1 Definisjoner

1.1.1 Enkel sporveksel

En enkel sporveksel består av et rett hovedspor og et krumt avvikespor. Avhengig av om det avvikende sporet sett fra tungespissen dreier til høyre eller venstre, benyttes betegnelsen høyre eller venstre sporveksel.

Enkel sporveksel med kort kurve

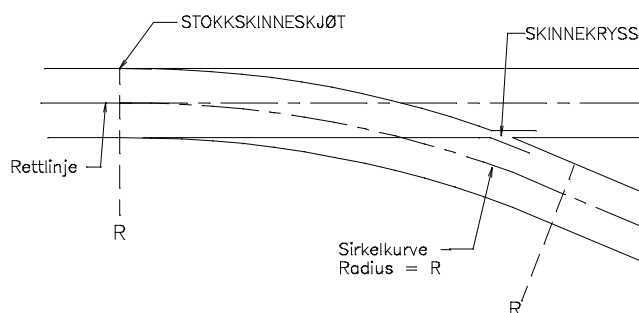
Avvikesporet danner en sirkelkurve som starter ved sporvekselens stokkskinneskjøt og slutter foran skinnekrysset, dvs. at skinnekrysset er rettlinjert i begge spor.



Figur 7.1 Enkel sporveksel med kort kurve

Enkel sporveksel med lang kurve

Avvikesporet danner en sirkelkurve som går gjennom skinnekrysset.

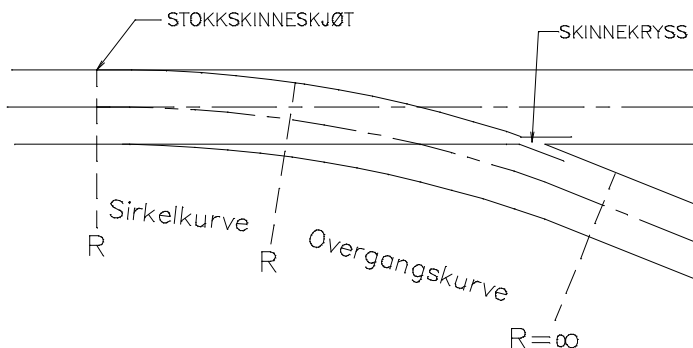


Figur 7.2 Enkel sporveksel med lang kurve

Sporveksler

Klotoideveksel

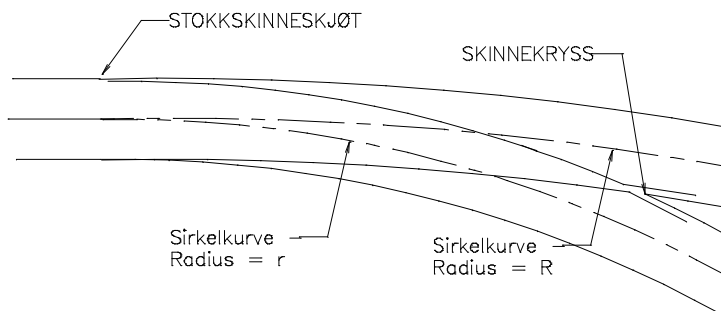
Avvikesporer inneholder en overgangskurve (klotoide) som et av de sporgeometriske elementer.



Figur 7.3 Klotoideveksel

1.1.2 Kurveveksel

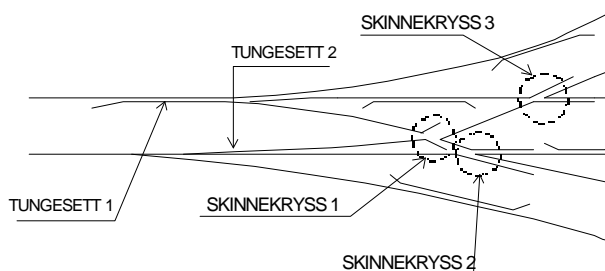
En kurveveksel er en enkel veksling med lang kurve som er krummet slik at både hovedspor og avvikespor danner en sirkelkurve.



Figur 7.4 Kurveveksel

1.1.3 Usymmetrisk dobbeltveksel

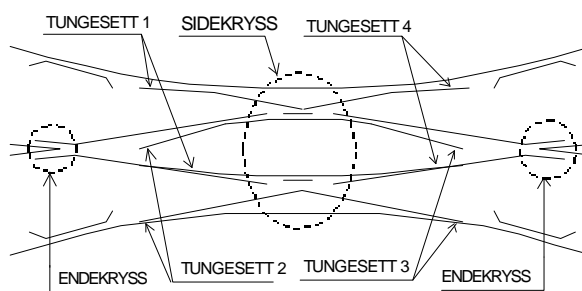
Skal to spor avvike til hver sin side av hovedsporet kreves normalt to enkle sporveksler etter hverandre. For å spare plass kan det benyttes en usymmetrisk dobbeltveksel som består av to enkle sporveksler hvor tungepartiene til de to veksleene er plassert rett etter hverandre. En usymmetrisk dobbeltveksel har tre skinnekryss og har samme radius i begge avvik.



Figur 7.5 Usymmetrisk dobbeltveksel

1.1.4 Enkle og doble kryssveksler

En kryssveksel er en sammensatt sporveksel som kan legges inn der to spor krysser hverandre. En enkel kryssveksel har mulighet for avvik til en side mens en dobbel kryssveksel har mulighet for avvik til begge sider. Kryssveksler har to endekryss og to sidekryss. Tungepartiene ligger vanligvis innenfor endekryssene.



Figur 7.6 Dobbel kryssveksel

1.1.5 Sporkryss

Et sporkryss er en konstruksjon som bygges inn der to spor skal krysse hverandre. En kryssveksel uten tungeanordninger er et sporkryss.

1.1.6 Stigning

Stigningsforholdet til en sporveksel er definert som tangens til vinkelen " mellom senterlinjen i hovedsporet og tangenten til avvikesporets senterlinje ved sirkelbuens endepunkt. Stigningen angis vanligvis som en brøk; 1:n.

1.1.7 Radius, R

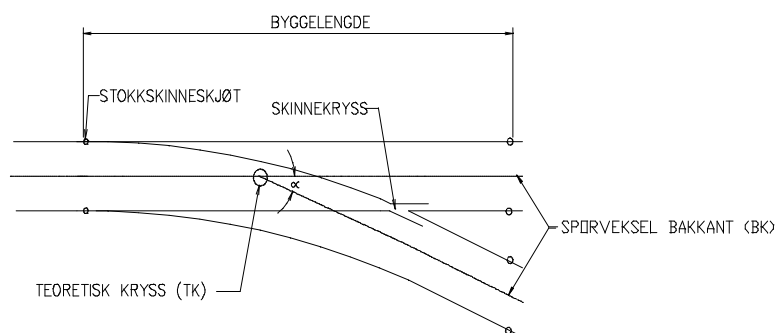
Angir radius til sirkelkurven som dannes av avvikesporet. Kurveveksler og usymmetriske dobbeltveksler angis med to radier, f.eks: H/V 1200/900.

1.1.8 Teoretisk kryss

Teoretisk kryss = TK er skjæringspunktet mellom tangentene til sporenes midtlinje.

1.1.9 Byggelengde

Sporvekselens byggelengde er avstanden fra stokkskinneskjøt til skjøten i bakkant av skinnekrysset.



Figur 7.7

Byggelengde

2 VALG AV SPORVEKSELTYPE

Etter funksjonsmessige og økonomiske overveielser skal den sporveksel velges som i størst mulig grad tilfredsstillende følgende krav:

- maksimal anvendelighet
- minimal vedlikeholdskostnad

Vedlegg 7.b angir hvilke sporvekseltyper som skal anvendes ved JBV.

2.1 Hovedtype

Ved prosjektering av nyanlegg bør det velges enkle sporveksler i hovedspor. Usymmetriske dobbeltveksler og kryssveksler skal bare velges dersom det av plasshensyn ikke kan benyttes enkle veksler i sporanlegget.

Kryssveksler og usymmetriske dobbeltveksler i hovedspor bør erstattes med enkle sporveksler ved ombygging av sporanlegg.

2.2 Geometri

Sporvekselens stigning og radius i avvikesporet velges ut fra krav til hastighet i avvikespor, tilgjengelig plass og økonomiske betraktninger. Tillatt hastighet gjennom sporvekselen, avhengig av togvei, bestemmes ut fra regler gitt i avsnitt 9.

3 KONSTRUKSJON

3.1 Skinnprofil

Ved nyanlegg og sporombygging skal det velges sporveksler med samme skinnprofil som sporet forøvrig, dog ikke sporveksler med lettere skinner enn S54.

3.2 Svilletype

- For sporveksler med UIC60 skinnprofil benyttes betongsviller.
- For sporveksler med S54 skinnprofil benyttes betongsviller i sporveksler med grunnradius > 760 m.
- For øvrige S54 sporveksler kan det benyttes tre- eller betongsviller.

3.3 Skinnekryss

Ved nyanskaffelser skal det anvendes helstøpte skinnekryss i manganstål uten gjennomgående bolter.

Sporveksler med grunnradius 2500 m skal ha skinnekryss med bevegelig krysspiss eller vingeskinne. I spesielt støyutsatte områder kan det også anvendes denne type skinnekryss i sporveksler med mindre grunnradius.

3.4 Tungekonstruksjon

Ved nyanskaffelser velges sporveksler med fjærtunger. Sporveksler med leddtunger i hovedspor skal erstattes med sporveksler med fjærtunger.

UIC60 sporveksler skal ha tungeprofil 60D

S54 sporveksler skal ha tungeprofil ZU-54

Tillatt hastighet gjennom sporvekselen, avhengig av tungekonstruksjon, bestemmes ut fra regler gitt i avsnitt 8.

3.5 Ledeskinner

Sporveksler skal ha ledeskinne 20 mm over skinnetopp med unntak av sidekryssene i kryssveksler som skal ha ledeskinne 45 mm over skinnetopp. Det skal anvendes ledeskinneprofil UIC33 med IFAV braketter med fjærbøyle for innvendig feste av kjøreskinnene.

Sporveksler

3.6 Glideplater

Ved nyanskaffelse skal det anvendes smørefrie glideplater.

3.7 Befestigelse

- UIC60 sporveksler skal ha Pandrol Fastclip/e-clip befestigelsessystem
- S54 sporveksler skal ha Pandrol e-clip befestigelsessystem

4 SKINNEKVALITETER

Sporvekselkomponenter er vesentlig mer utsatt for slitasje og utmatting enn skinner i sporet forøvrig. Dette stiller spesielle krav til skinnestålets mekaniske egenskaper i disse komponenter. Sporvekselkomponentene skal ha følgende skinnekkvaliteter:

- skinnekryss: 12-14% manganstål (Hadfield)
- tunges: 350 HT ¹⁾
- stokkskinner: 350 HT ¹⁾
- mellomskinner: 350 HT ¹⁾ eller UIC 900B
- ledeskinner: 350 HT ¹⁾ eller UIC 1100

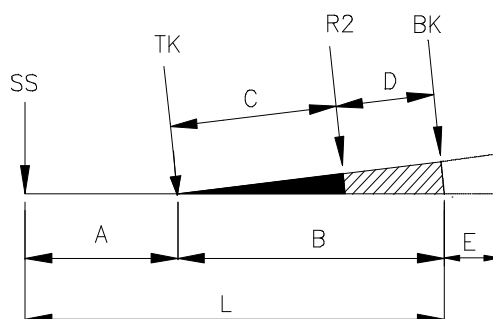
¹⁾ UIC 900A hvor skinnehodet er finperlittisk herdet.

Skinnekryss i manganstål skal være påsveist skinneender i kvalitet 350 HT slik at det mulig å sveise skinnekrysset inn i sporvekselen.

5 HOVEDMÅL

Tegnforklaring:

- SS: stokkskinneskjøt
BK: bakkant sporveksel
R2: sirkelkurvens endepunkt i avvik
TK: teoretisk kryss
L: byggelengde
D: rettlinjjet parti i avvik
E: lengde av parti med langsviller utenfor BK



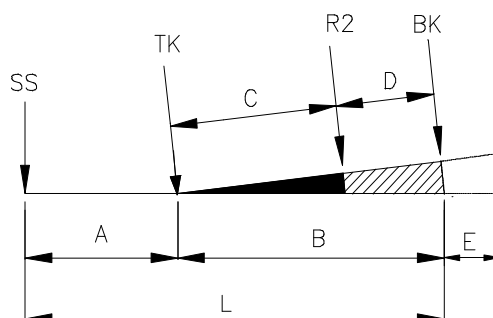
Figur 7.8 Enkel veksler med kort kurve, hovedmål

Tabell 7.1 Enkel veksler med kort kurve, hovedmål

Profil	Stigning/ Radius	A	B	C	D	L	E	Tegn.nr
S54	1:9 R190	10523	16616	10523	6093	27139	3000	Sk 3450/3470 Sk 3490/3495

Alle mål er i mm.

Sporveksler



Figur 7.9 Enkel veksler med lang kurve, hovedmål

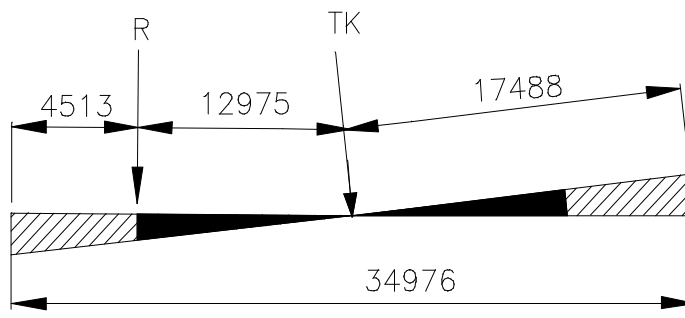
Tabell 7.2 Enkel veksler med lang kurve, hovedmål

Profil	Stigning/ Radius	A	B	C	D	L	E	Tegn.nr
S54	1:9 R300	16616	16616	16616	-	33231	3000	Sk 3200/3250 Sk 3225/3275
	1:12 R500	20797	20797	20797	-	41594	5835	Sk 3300/3350 Sk 3325/3375
	1:14 R760	27108	27108	27108	-	54216	3900	Sk 3400/3420
UIC60	1:9 R300	16615	16615	16615	-	33230	5400	Sk 3900
	1:12 R500	20797	21985	20797	1188	42783	7200	Sk 3500
	1:14 R760	27108	27108	27108	-	54216	7200	Sk 3600
	1:15 R760	25305	28911	25305	3606	54216	7200	Sk 3650
	1:18,4 R1200 ¹⁾	32829	32610	32610	-	65438	12600	Sk 3750
1:26,1 R2500 ¹⁾	48109	46491	46491	-	94600	17400	Sk 3800	

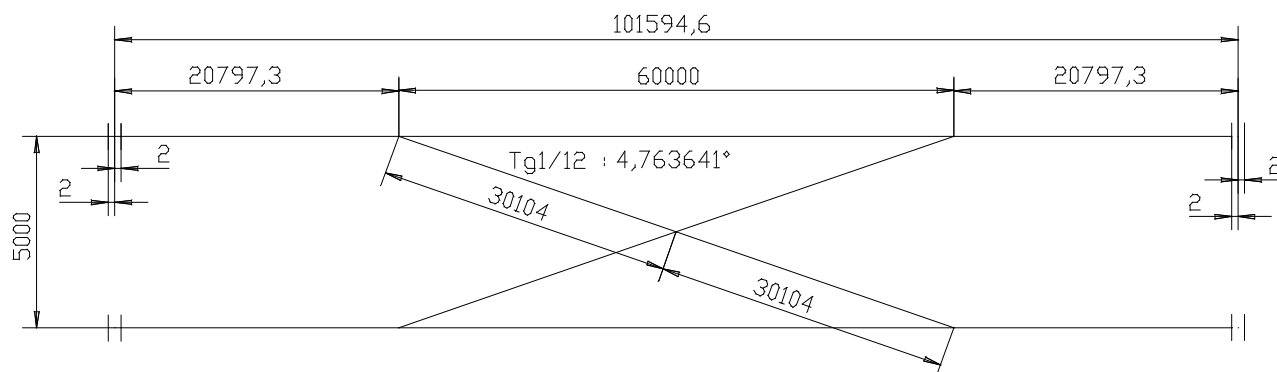
Alle mål er i mm.

¹⁾ Klotoideveksler

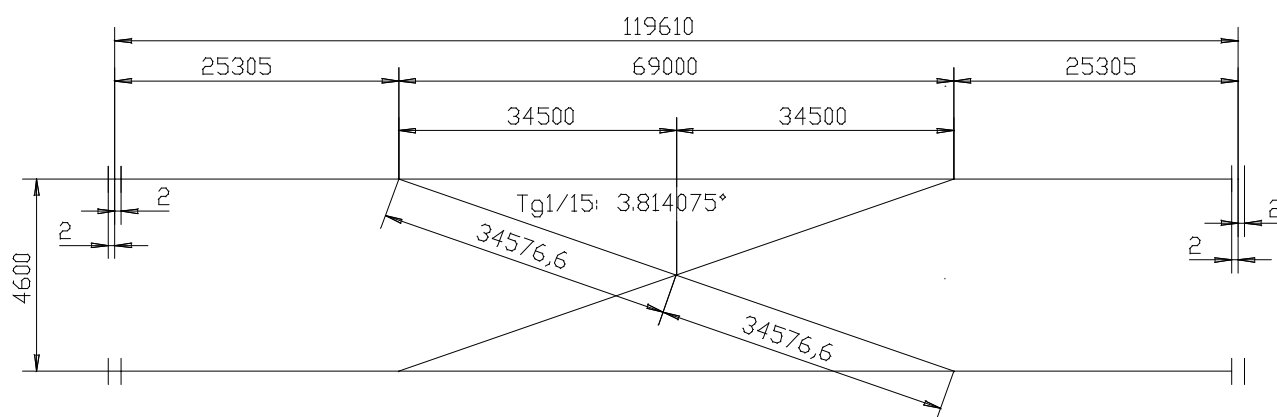
Sporveksler



Figur 7.10 Dobbelt kryssveksel S54, 1:9 R190, hovedmål



Figur 7.11 UIC60 dobbel sporsløyfe med sporkryss 1:12 og 4 stk enkle veksler 1:12

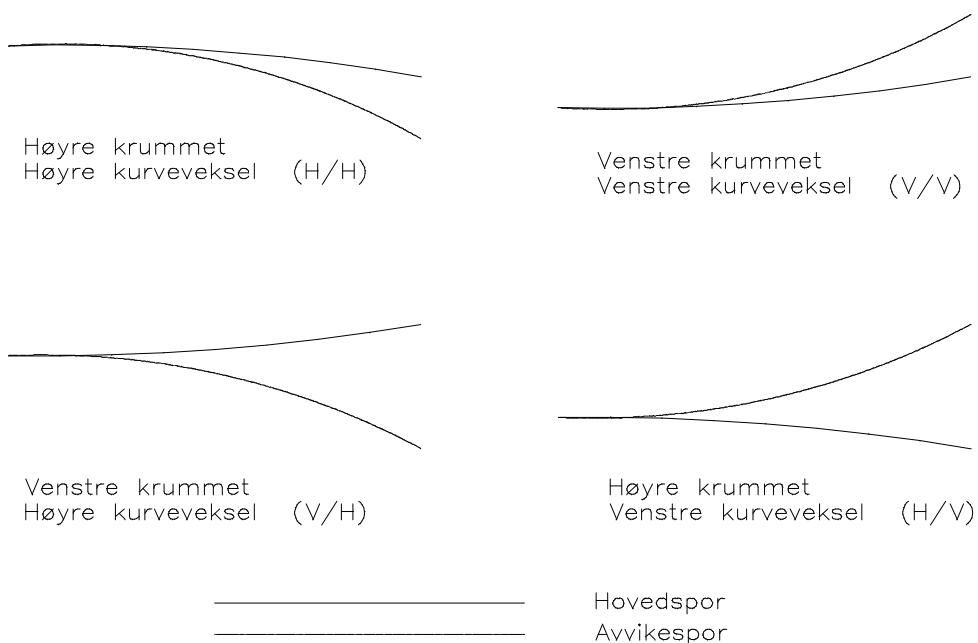


Figur 7.12 UIC60 dobbel sporsløyfe med sporkryss 1:15 og 4 stk enkle veksler 1:14

6 KURVEVEKSLER

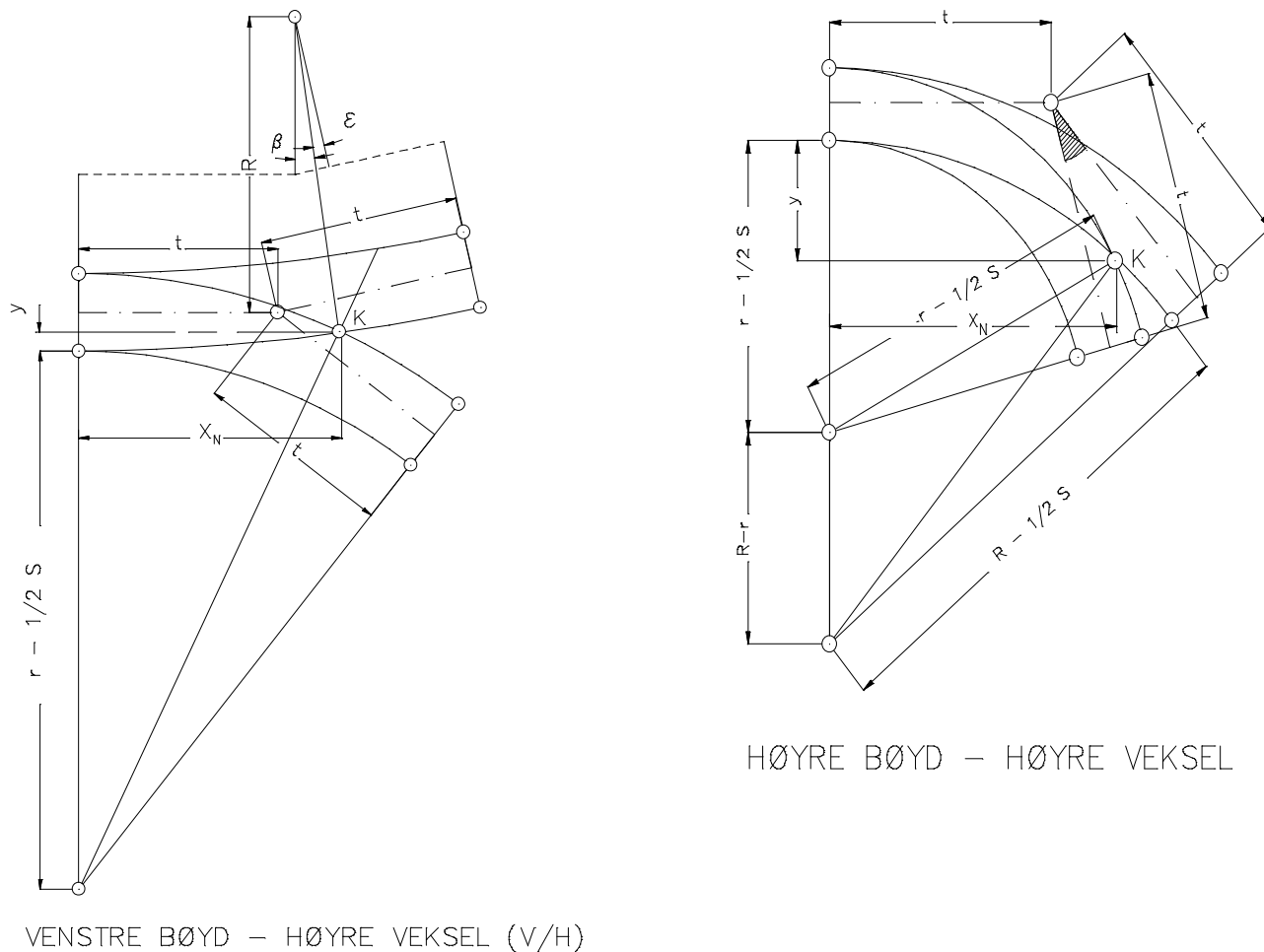
Kurveveksler er enkle veksler med lang kurve som er krummet slik at sporvekselen kan legges inn i kurve. Hovedsporet i en kurveveksel er det sporet som har samme radius og retning som kurven hvor sporvekselen er lagt inn i.

6.1 Benevnelser



Figur 7.13 *Benevnelser av kurveveksler*

6.2 Beregningsgrunnlag



Figur 7.14 Beregningsgrunnlag for kurveveksler

6.2.1 Utgangsmål

- r_0 = radius til kurvevekselen før bøyning (enkel veksler med lang kurve).
- t = tangentlengde
- S = sporvidden = 1435 mm
- " = stigningsvinkel
- N = spissvinkel til skinnekryss

$$t = r_0 \cdot \operatorname{tg} \frac{1}{2} a \quad (7.1)$$

$$\operatorname{tg} f = \frac{2\sqrt{2r_0 \cdot S}}{2r_0 - S} \quad (7.2)$$

Sporveksler

6.2.2 Beregning av kurveradius

R = radius til hovedspor
r = radius til avvikespor

Når en av radiene er kjent, kan den andre bestemmes tilnærmet ved hjelp av følgende formler:

H/H eller V/V - veksler

$$r = \frac{R \cdot r_0 - t^2}{R + r_0} \quad (7.3)$$

$$R = \frac{r \cdot r_0 + t^2}{r_0 - r} \quad (7.4)$$

V/H eller H/V - veksler

$$r = \frac{R \cdot r_0 + t^2}{R - r_0} \quad (7.5)$$

$$R = \frac{r \cdot r_0 + t^2}{r - r_0} \quad (7.6)$$

Den eksakte størrelsen av r kan beregnes etter følgende formler:

H/H eller V/V - veksler

$$r = \frac{X_N}{\sin(\mathbf{f} + \mathbf{b})} - \frac{1}{2} S \quad (7.7)$$

V/H eller H/V - veksler

$$r = \frac{X_N}{\sin(\mathbf{f} - \mathbf{b})} - \frac{1}{2} S \quad (7.8)$$

Beregningsgrunnlaget gjelder ikke for klotoideveksler.

Sporveksler

6.2.3 Beregning av koordinater

H/H eller V/V - veksler

$$e = (a - f) \cdot \frac{2r_0 + S}{2R - S} \quad (7.9)$$

$$\operatorname{tg} \frac{1}{2} (b + e) = \frac{t}{R} \quad (7.10)$$

$$X_N = (R - \frac{1}{2} S) \sin b \quad (7.11)$$

$$Y = R - \frac{S}{2} - \sqrt{(R - \frac{S}{2})^2 - X_N^2} \quad (7.12)$$

V/H eller H/V - veksler

$$e = (a - f) \cdot \frac{2r_0 + S}{2R + S} \quad (7.13)$$

$$\operatorname{tg} \frac{1}{2} (b + e) = \frac{t}{R} \quad (7.14)$$

$$X_N = (R + \frac{1}{2} S) \sin b \quad (7.15)$$

$$Y = R - \frac{S}{2} - \sqrt{(R + \frac{S}{2})^2 - X_N^2} \quad (7.16)$$

Beregningsgrunnlaget gjelder ikke for klotoideveksler.

6.3 Minste kurveradius for kurveveksler på betongsviller

Minste tillatte kurveradius, R i hovedspor for kurveveksler på betongsviller er angitt i tabell 5.3

Tabell 7.3 Minste kurveradius for kurveveksler på betongsviller

Sporvekseltype (stigning, radius)	Minste kurveradius i hovedspor, R
1:9 R300	850 m
1:12 R500	1000 m
1:14 R760	1410 m
1:18,4 R1200	∞ ¹
1:26,1 R2500	∞ ¹

¹ Klotoideveksler skal ikke krummes

7 OMSTILLING OG LÅSING

Sporvekselens bevegelige tungeparti omstilles til kjøring fra hovedspor til avvikende spor ved hjelp av elektrisk eller mekanisk sporvekseldrivanordning.

Omstilling av sporveksler kan skje ved hjelp av

- sentralstilt drivanordning (anvendes i hovedspor)
- stillbukk (anvendes i sidespor)

Låsing av sporveksler kan skje ved hjelp av

- innebygd lås (i sentralstilte drivanordninger)
- bolt og hengelås
- klave og sikringslås
- pal- eller hakestengsel

Regler for låsing av sporveksler er gitt i [JD 550] og [JD 551].

8 STØRSTE HASTIGHET I SPORVEKSLER

8.1 Geometri

Hastigheten fastsettes avhengig av togveien gjennom sporvekselen på samme måte som for et vanlig spor med eller uten overgangskurver.

8.2 Tungekonstruksjon

Sporveksler med

- fjærtunger/fjærskinneteringer: $V = 200$ km/h
- leddtunger i vinkeltungeprofil: $V = 100$ km/h

8.3 Kryssveksler

Største hastighet i kryssveksler er 100 km/h

8.4 Tungelåsing

Sporveksler med

- direkte låsing og direkte deteksjon eller annen særskilt godkjent anordning: $V = 200$ km/h
- minst 2 drivmaskiner av ikke oppkjørbar type eller annen særskilt godkjent anordning: $V = 160$ km/h
- enkel drivmaskin type Siemens bsg.antr. 9b eller tilsvarende: $V = 130$ km/h
- drivmaskin type EB/LME JEA-30 og med motorsperre utført som snekkedrev : $V = 130$ km/h
- drivmaskiner av andre typer: $V = 100$ km/h
- palstengsel og rigel type DSI: $V = 130$ km/h
- palstengsel og kontrollås etter tegning S.585a: $V = 130$ km/h
- hakestengsel med rigel eller kontrollås: $V = 100$ km/h
- for øvrig: $V = 40$ km/h

Største tillatte hastighet over kryssveksler med stigning 1:8 uavhengig av tungelåsing er $V = 70$ km/h.

8.5 Sikring

Sporveksler som er

- sentralstilte: $V = 200$ km/h
- forriglete eller kontrollåste og i avhengighet til hovedsignal: $V = 130$ km/h
- kontrollåst og underlagt A-lås, B-lås eller D-lås: $V = 130$ km/h
- kontrollåst og underlagt C-lås uten avhengighet til hovedsignal når kryssing ikke finner sted: $V = 130$ km/h
- betjent eller låst med klave og hengelås: $V = 40$ km/h

9 GJENBRUK

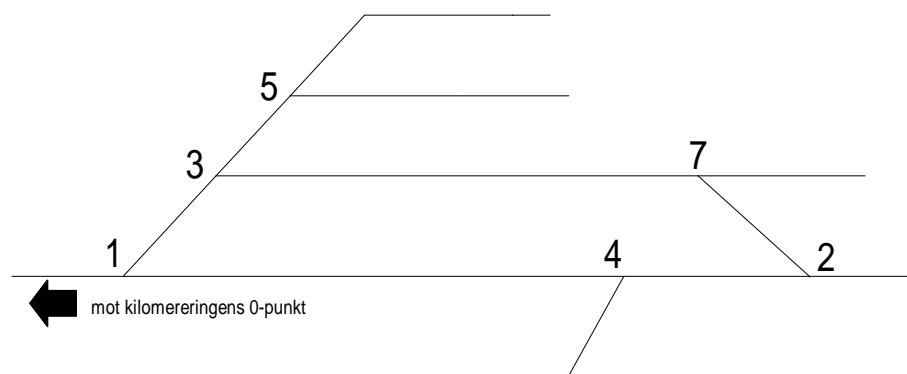
Sporveksler som er skiftet ut kan vurderes gjenbrukt i sidespor.

10 NUMMERERING AV SPORVEKSLER

Sporveksler på stasjoner skal nummereres. Hvis det finnes hensiktsmessig, nummereres også sporveksler på holdeplasser og andre sporområder utenom stasjon. Nummereringen foretas etter følgende prosedyre:

- ved nummerering av sporveksler anvendes alltid arabiske tall
- sporveksler som har tungespiss mot kilometreringens 0-pkt. får ulike nr.
- sporveksler med tungespiss fra kilometreringens 0-pkt. får like nr.
- nummereringen med ulike nr. foretas fortløpende fra den ende av stasjonen som ligger nærmest kilometreringens 0-pkt og med like nr. fra den andre enden av stasjonen
- ligger flere sporveksler på samme høyde og retning, skal den som ligger nærmest den side ekspedisjonsbygget ligger, ha det laveste nr.
- er det flere sporgrupper, nummereres sporvekslene fortløpende med ulike, henholdsvis like nr. innen samme sporgruppe
- kryssveksler gis ulike nr. og med litrabetegnelse a/c for tungeparene med tungespiss mot kilometreringens 0-pkt. og b/d for tungeparene med tungespiss fra kilometreringens 0-pkt.

Figur 7.15 viser eksempel på nummerering av sporveksler.



Figur 7.15 Nummerering av sporveksler - eksempel