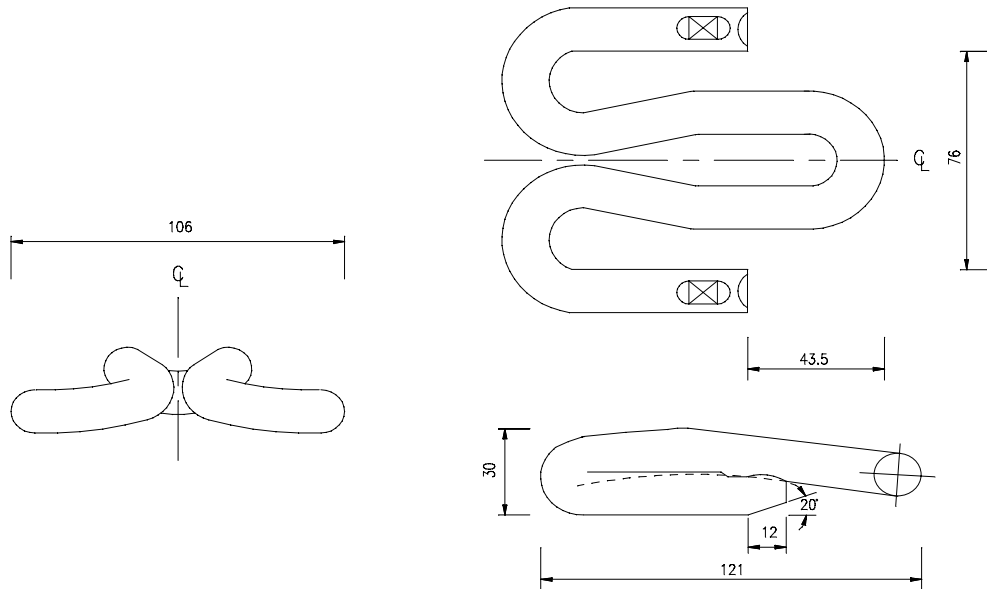


| | | |
|----------|--|-----------|
| 1 | FJÆRER | 2 |
| 1.1 | Pandrol FC1501 Fastclip | 2 |
| 1.2 | Pandrol e1877 | 2 |
| 1.3 | Pandrol PR341a | 3 |
| 1.4 | Pandrol PR607a | 3 |
| 1.5 | Pandrol PR323 | 4 |
| 1.6 | Pandrol PR401 | 4 |
| 1.7 | Pandrol e2039 | 5 |
| 1.8 | Hey-Back Fjær - HBFJ35 | 5 |
| 1.9 | Hey-Back HBFJ49 | 6 |
| 1.10 | Hey-Back HBFJ49B | 6 |
| 1.11 | Hey-Back HBFJ54 | 7 |
| 1.12 | Dobbel fjærspiker Dn4 | 7 |
| 1.13 | Nabla fjærblad - RNTN1 | 8 |
| 2 | ISOLATORER | 9 |
| 2.1 | Pandrol Fastclip isolatorer for UIC60/S54/S49 | 9 |
| 2.2 | Pandrol isolator for UIC60 på NSB 93 | 10 |
| 2.3 | Pandrol isolator for S54 på NSB 90 | 10 |
| 2.4 | Pandrol isolator for S41/S49 på NSB 90 | 11 |
| 2.5 | Pandrol isolator For S41/S49 på NSB ENHETSSVILLE | 11 |
| 2.6 | Pandrol isolator for S54 på NSB ENHETSSVILLE | 12 |
| 2.7 | Pandrol isolator for S41/S49/S54 på NSB ENHETSSVILLE | 12 |
| 2.8 | Pandrol isolator for 35 kg/NSB40 på NSB ENHETSSVILLE | 13 |
| 2.9 | Pandrol isolator for S49 på betongsville i sporveksel | 13 |
| 3 | MELLOMLEGG | 14 |
| 3.1 | Pandrol 10 mm mellomlegg for UIC60 / Fastclip / NSB 95 | 14 |
| 3.2 | Pandrol 10 mm mellomlegg for UIC60 / e-clip / NSB 93 | 14 |
| 3.3 | Pandrol 10 mm mellomlegg for S49/S54 / Fastclip / JBV 97 | 15 |
| 3.4 | Pandrol 10 mm mellomlegg for S49/S54 / e-clip / NSB 90 | 15 |
| 3.5 | Walker 10 mm mellomlegg for S49/S54 / e-clip / NSB 90 | 16 |
| 3.6 | 6,5 mm mellomlegg for S54 / e-clip / NSB ENHETSSVILLE | 16 |
| 3.7 | EVA 5 mm mellomlegg for 35 kg/NSB40/S41/S49/S54 / PR-clip | 17 |
| 3.8 | EVA 5 mm mellomlegg for 35 kg/NSB40 / PR-clip | 17 |
| 3.9 | EVA 5 mm mellomlegg for S49 i sporveksler | 18 |
| 4 | UNDERLAGSPLATER | 19 |
| 4.1 | Pandrol underlagsplate for S49/S54 og Fastclip på tresviller | 19 |
| 4.2 | Pandrol underlagsplate for S49/S54 og e-fjær på tresviller | 19 |
| 4.3 | Hey-Back underlagsplate for S41/S49/S54 på tresviller | 20 |
| 4.4 | Hey-Back underlagsplate for 35 kg/NSB40 på tresviller | 20 |
| 4.5 | Hey-Back underlagsplate for S41/S49 på betongsville type 2 | 21 |
| 5 | SVILLESKRUER | 22 |
| 5.1 | Svilleskrue for underlagsplate på tresviller | 22 |
| 5.2 | Svilleskrue for underlagsplate på betongsviller | 22 |
| 5.3 | Svilleskrue for Nabla på tresviller | 23 |

1 FJÆRER

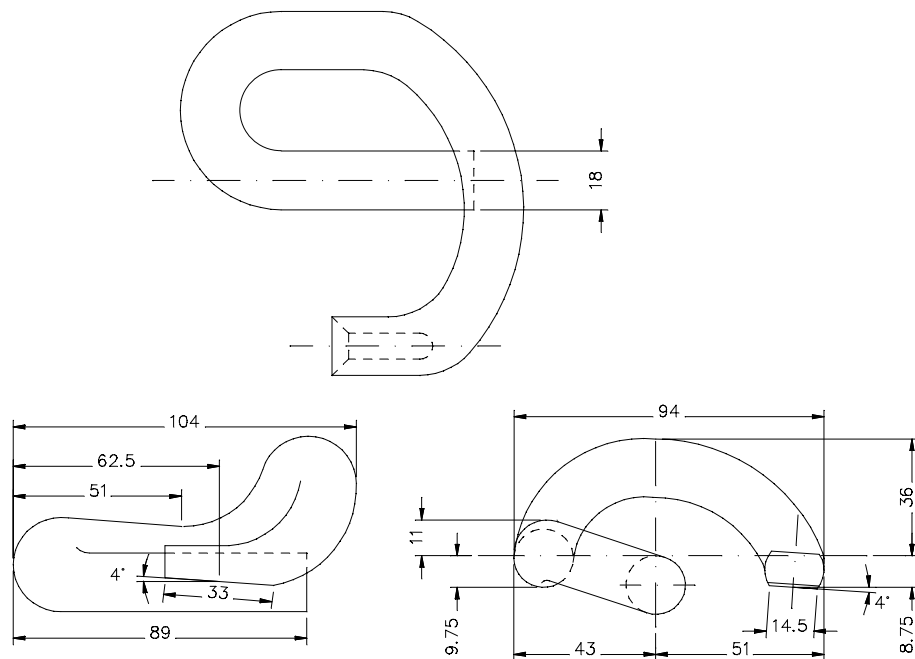
1.1 Pandrol FC1501 Fastclip

Tegning: Sk 3161 Farge: Blå



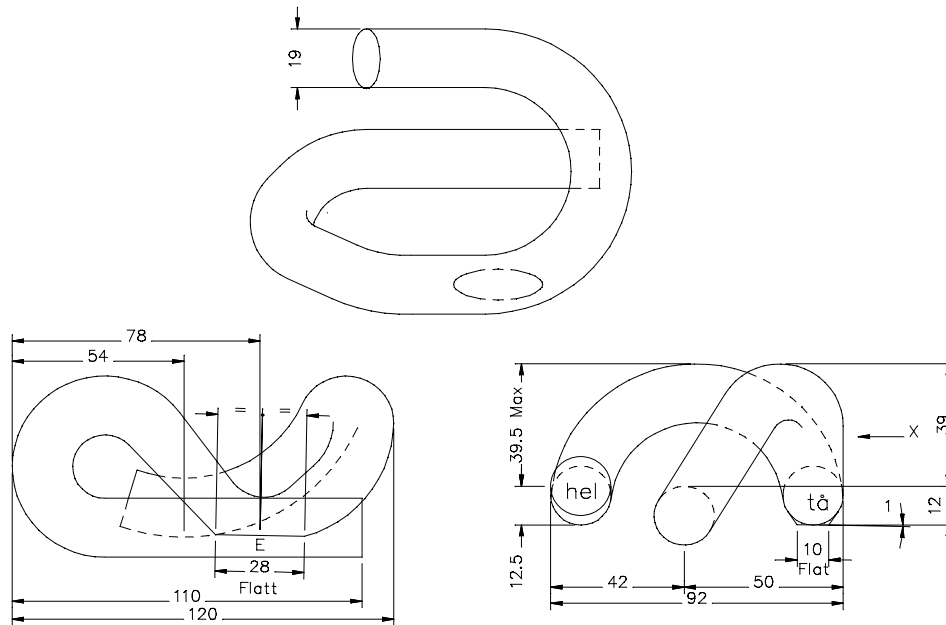
1.2 Pandrol e1877.

Tegning: Sk 3100 Farge: Blå



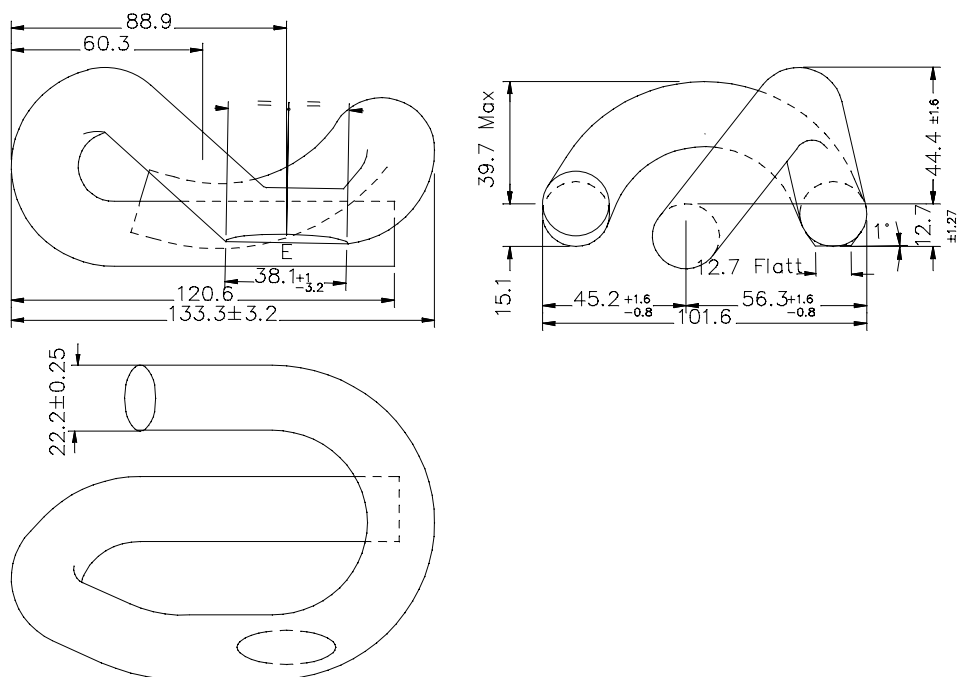
1.3 Pandrol PR341a

Tegning: Sk 1584 Farge: Svart



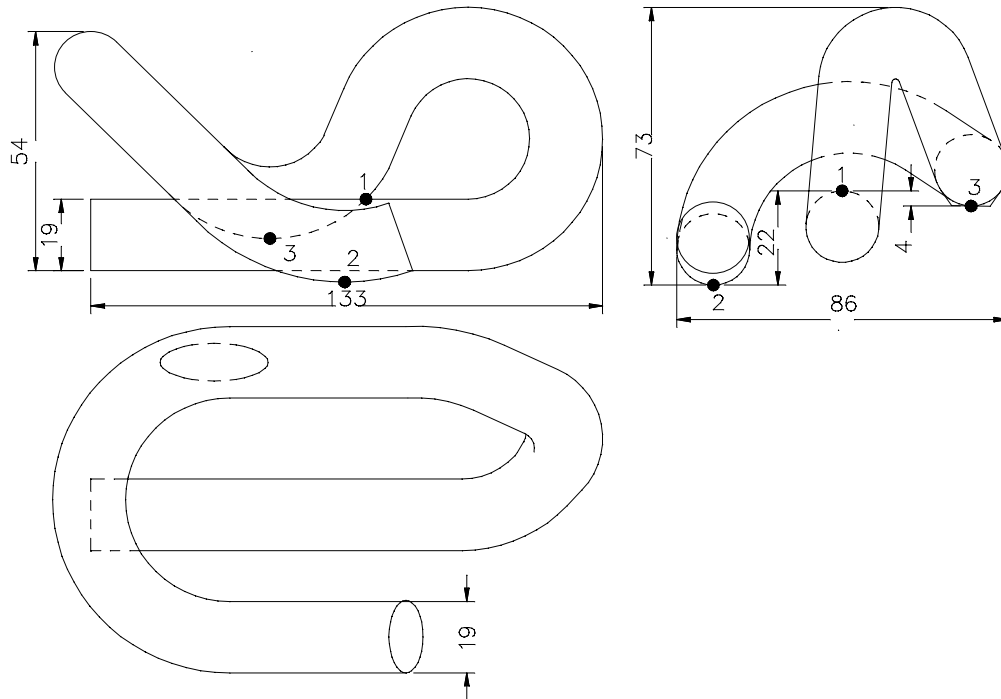
1.4 Pandrol PR607a

Tegning: Sk 1572 Farge: Svart



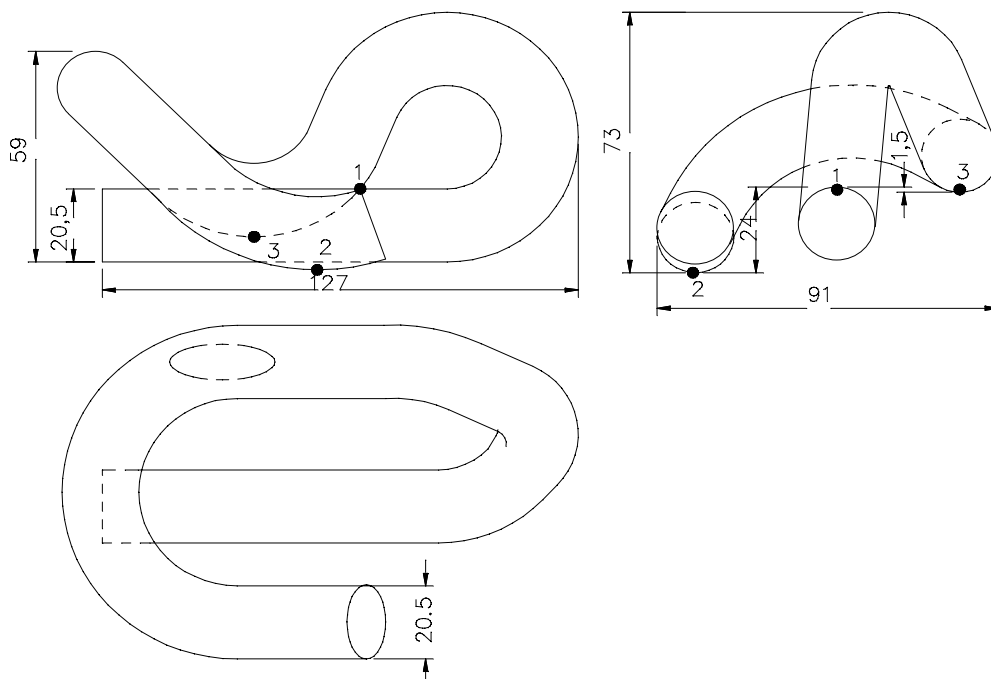
1.5 Pandrol PR323

Tegning: Sk1573 Farge: Svart



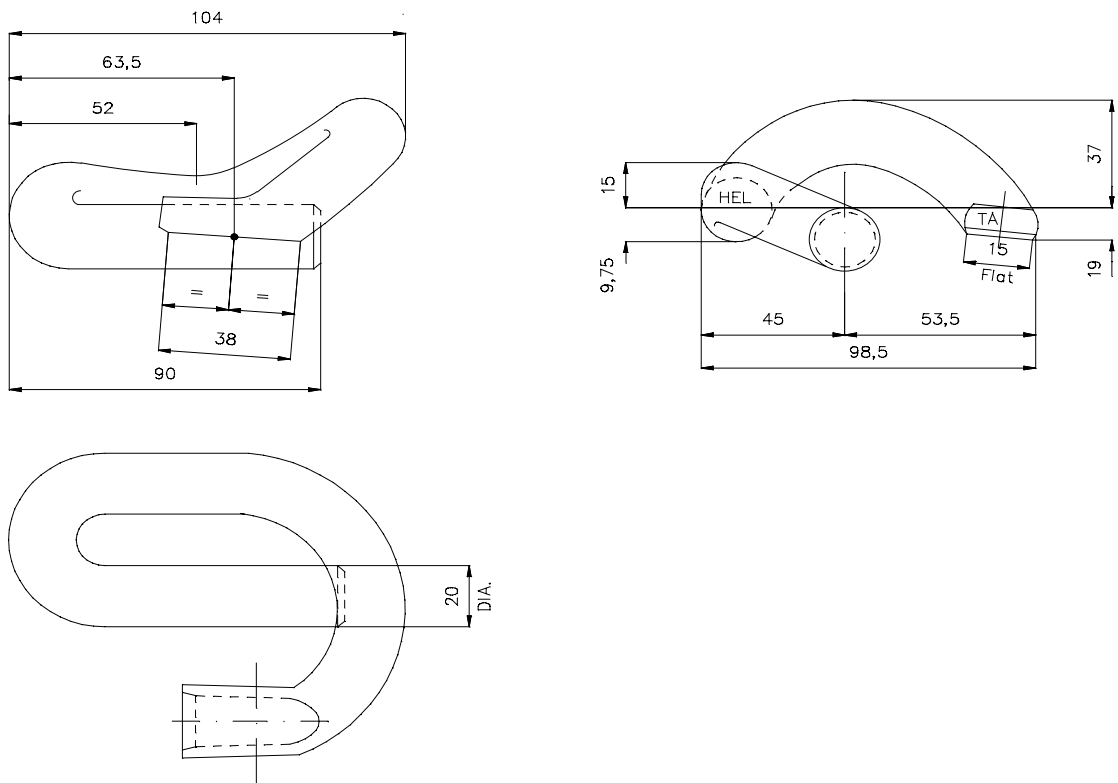
1.6 Pandrol PR401

Tegning: Sk 1574 Farge: Svart



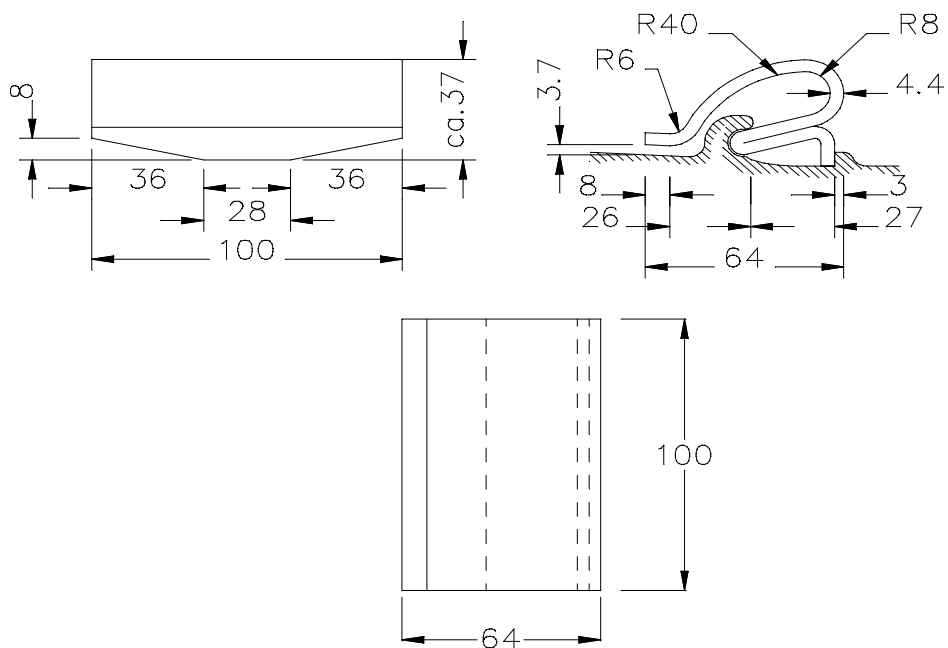
1.7 Pandrol e2039

Tegning: Sk 2039 Farge: Grønn



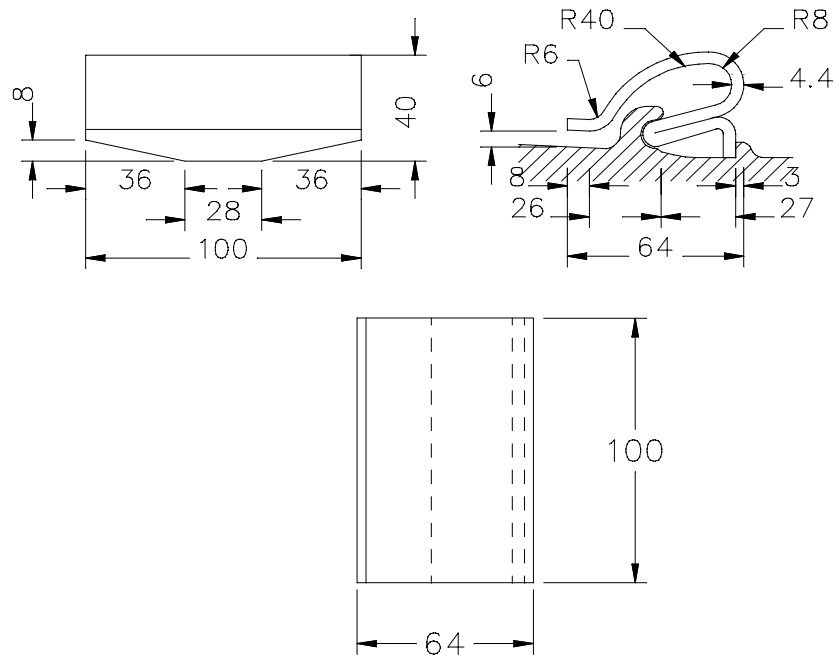
1.8 Hey-Back Fjær - HBFJ35

Tegning: Sk 1576



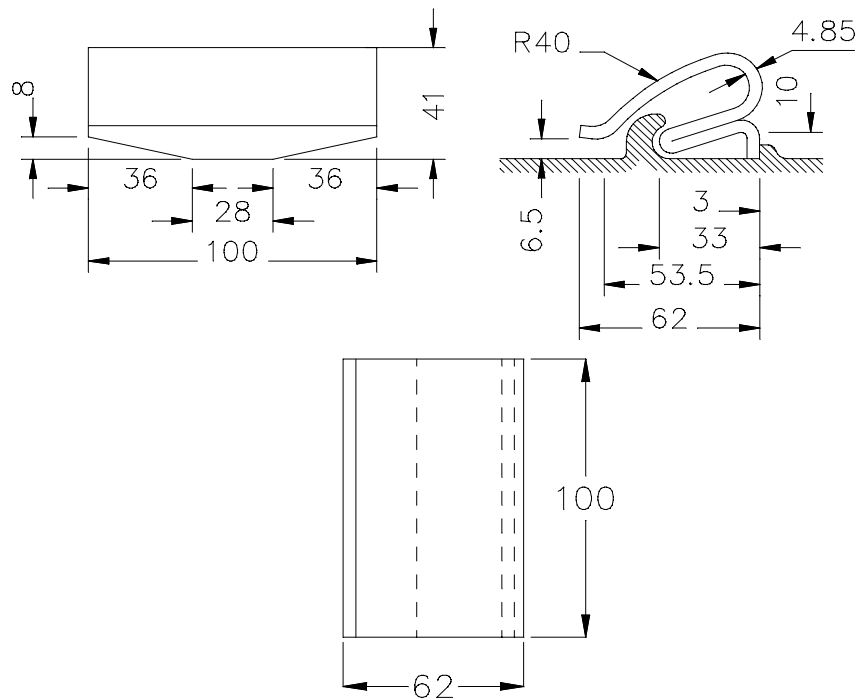
1.9 Hey-Back HBFJ49

Tegning: Sk 1577



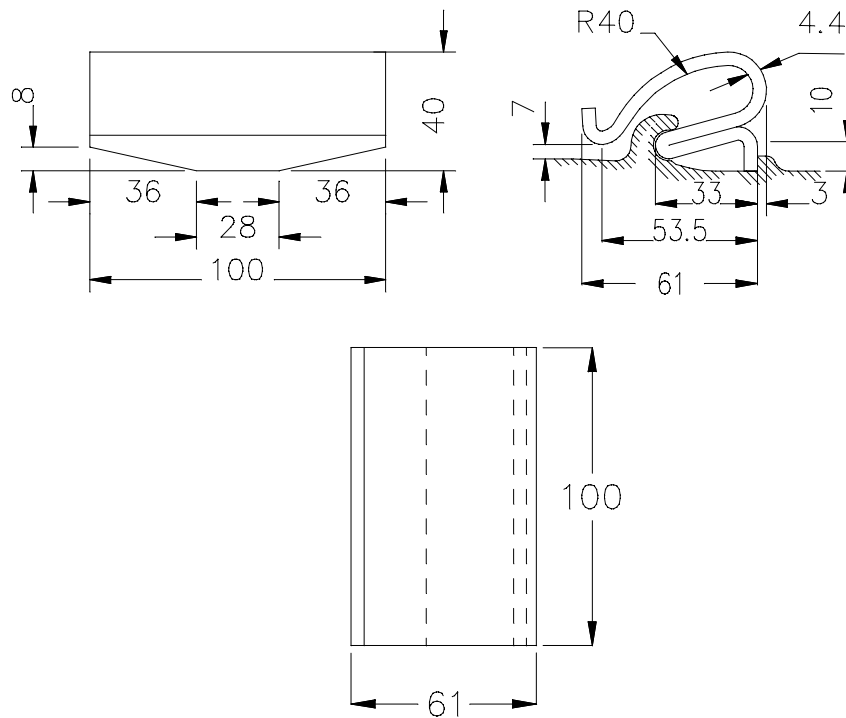
1.10 Hey-Back HBFJ49B

Tegning: Sk 1575



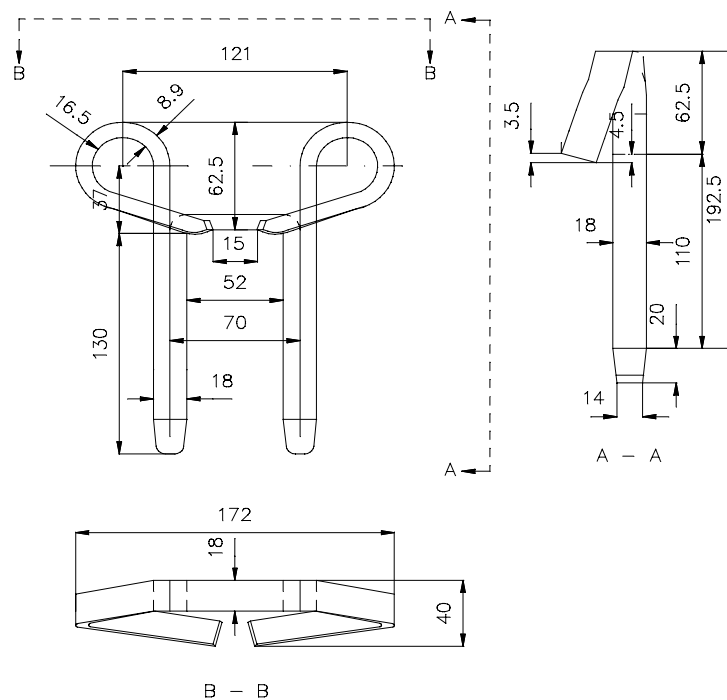
1.11 Hey-Back HBFJ54

Tegning: Sk 1578



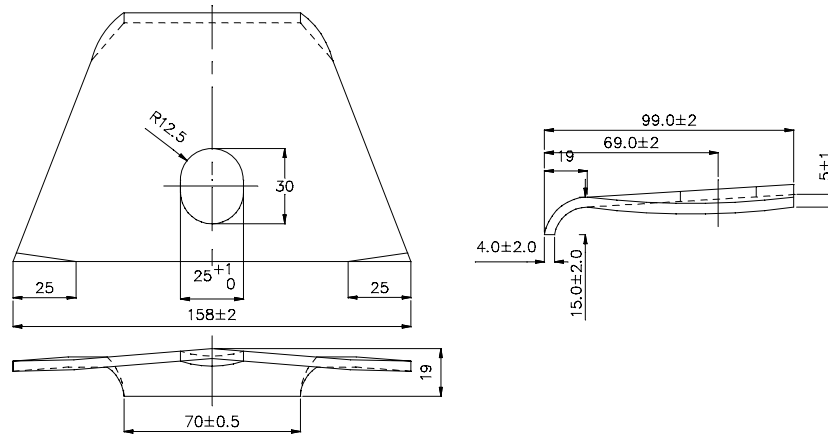
1.12 Dobbel fjærspiker Dn4

Tegning: Sk 1579

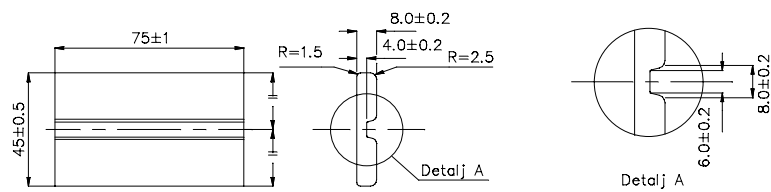


1.13 Nabla fjærblad - RNTN1

Tegning: Sk 3140



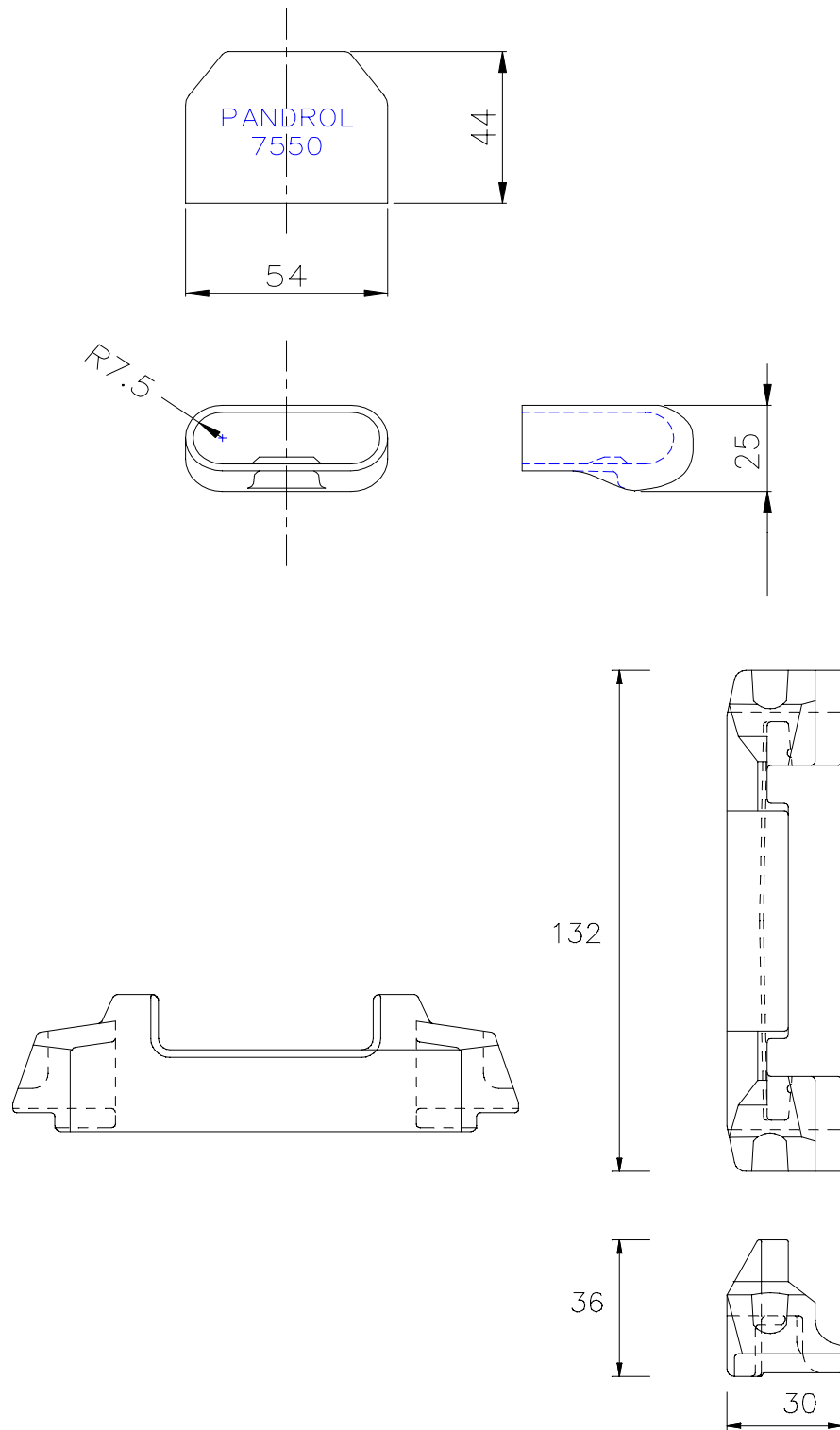
UNDERLAGSPLATE I BAKKANT AV FJÆREN



2 ISOLATORER

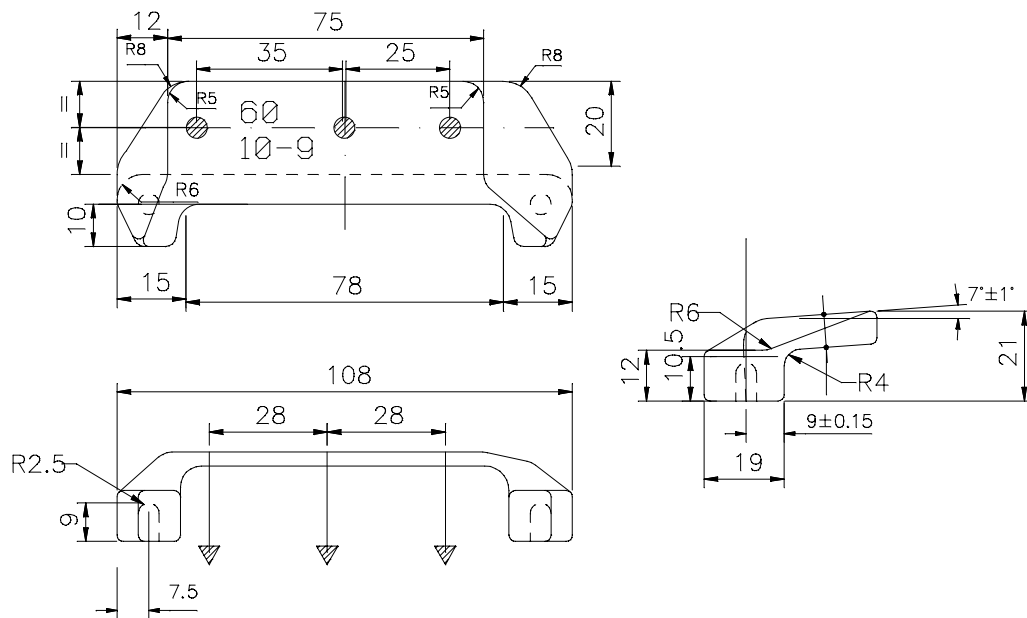
2.1 Pandrol Fastclip isolatorer for UIC60/S54/S49

Tåisolator: Sk 3162a, Sideisolator: Sk 3163



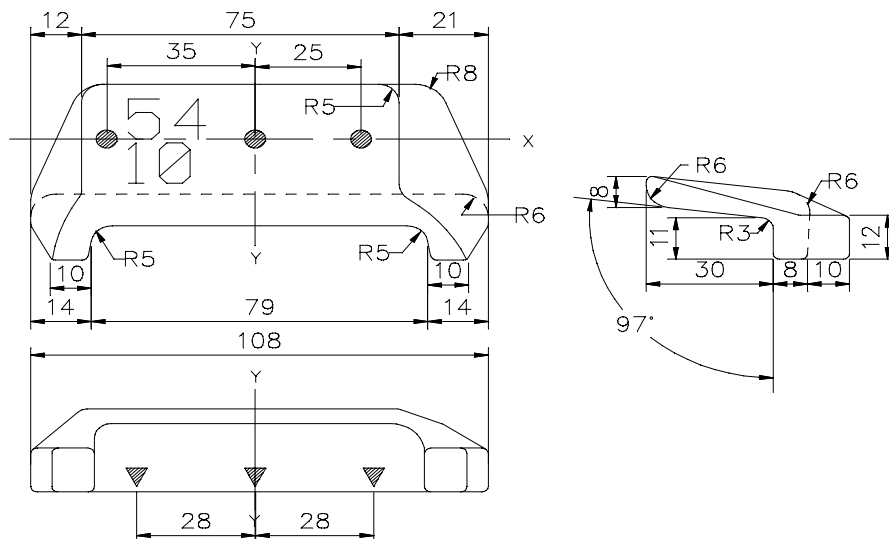
2.2 Pandrol isolator for UIC60 på NSB 93

Tegning: Sk 3125



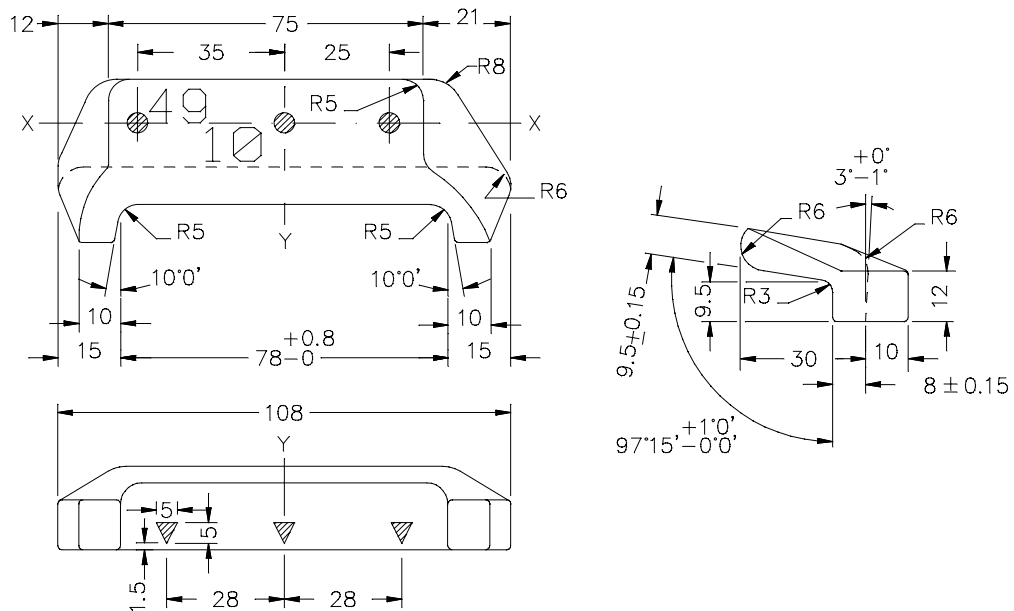
2.3 Pandrol isolator for S54 på NSB 90

Tegning: Sk 3109



2.4 Pandrol isolator for S41/S49 på NSB 90

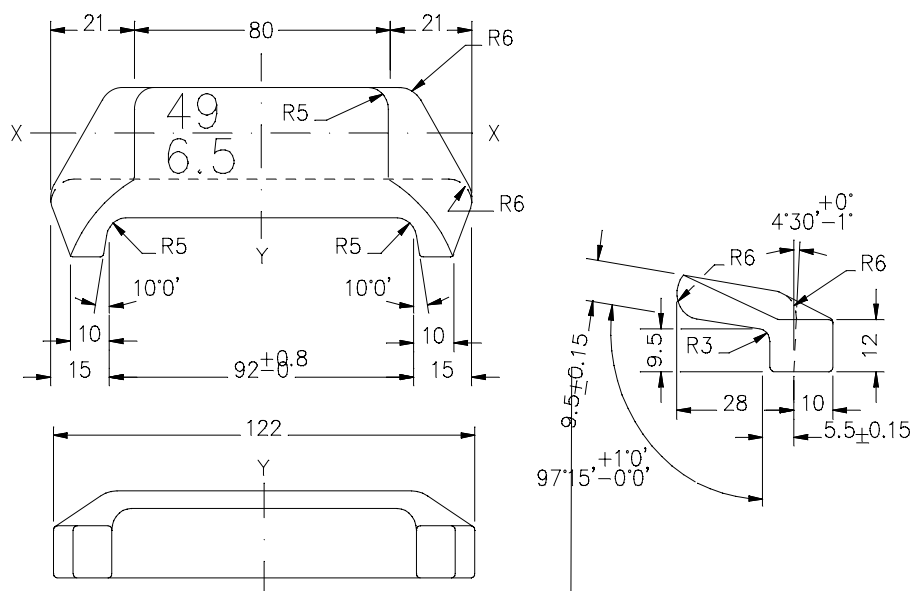
Tegning: Sk 3107



2.5 Pandrol isolator For S41/S49 på NSB ENHETSSVILLE

(Anvendes sammen med pandrolfjær e1877)

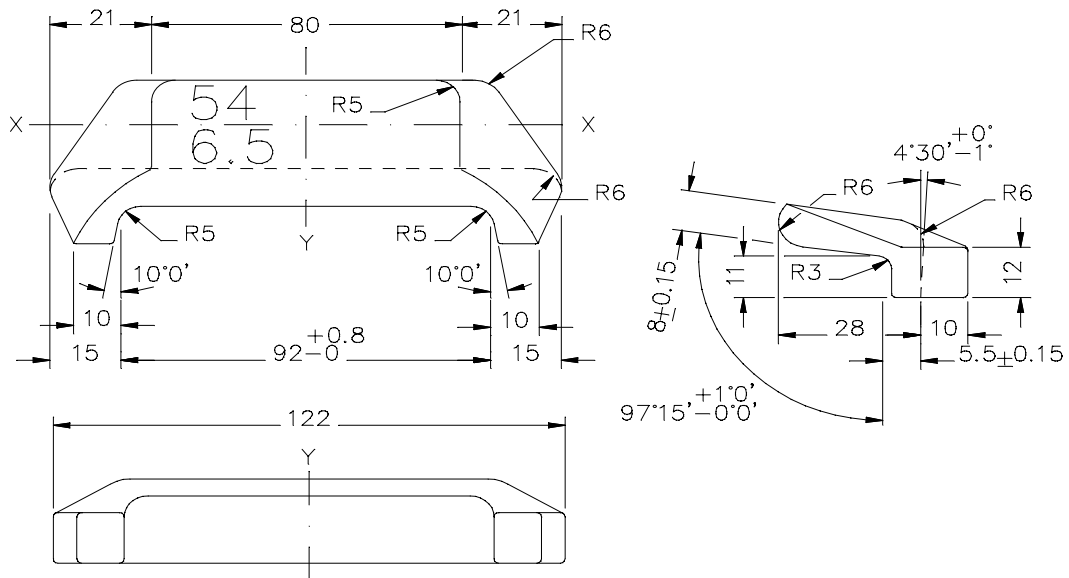
Tegning: Sk 3101



2.6 Pandrol isolator for S54 på NSB ENHETSSVILLE

(Anvendes sammen med pandrolfjær e1877)

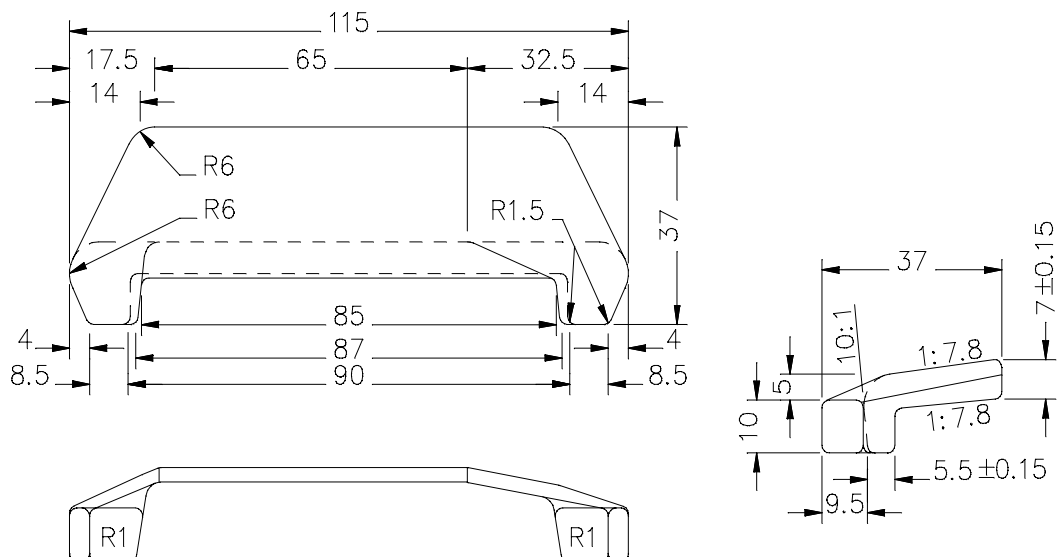
Tegning: Sk 3103



2.7 Pandrol isolator for S41/S49/S54 på NSB ENHETSSVILLE

(Anvendes sammen med pandrolfjær PR341A)

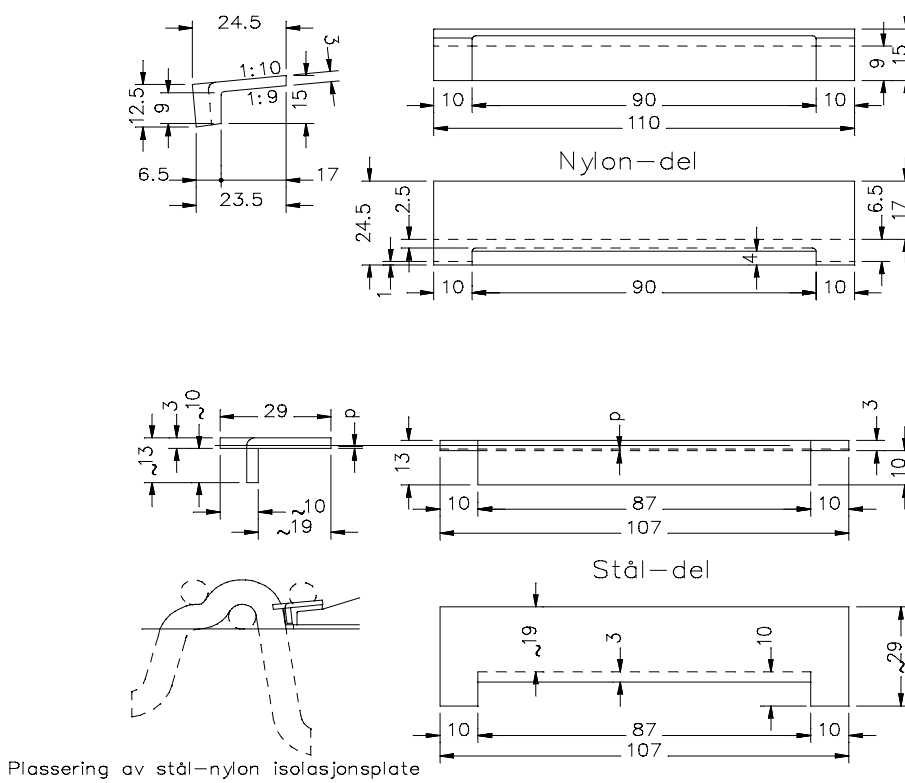
Tegning: Sk 3117



2.8 Pandrol isolator for 35 kg/NSB40 på NSB ENHETSSVILLE

(Anvendes sammen med pandrolfjær PR341A)

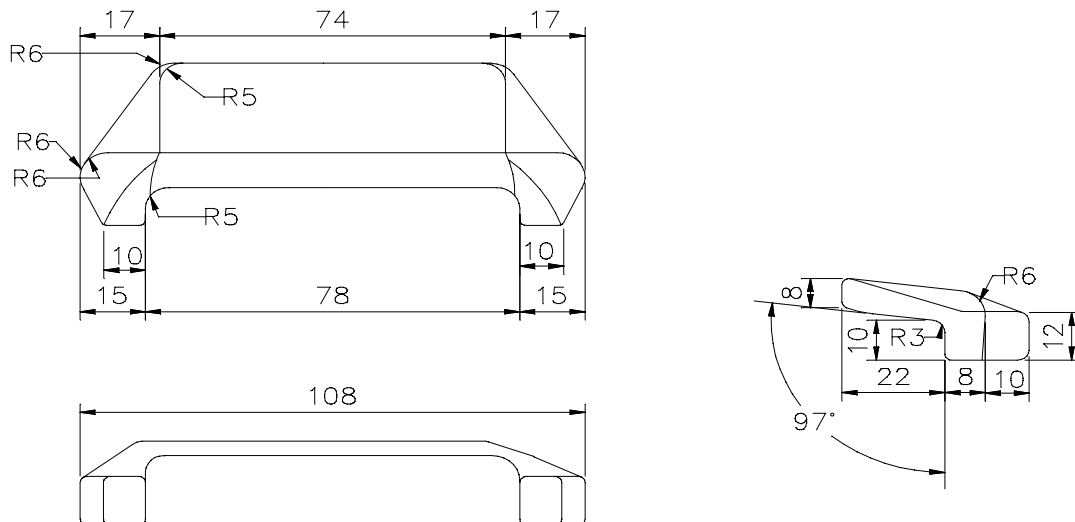
Tegning: Sk 1587



2.9 Pandrol isolator for S49 på betongsville i sporveksel

(Anvendes sammen med pandrolfjær PR341A)

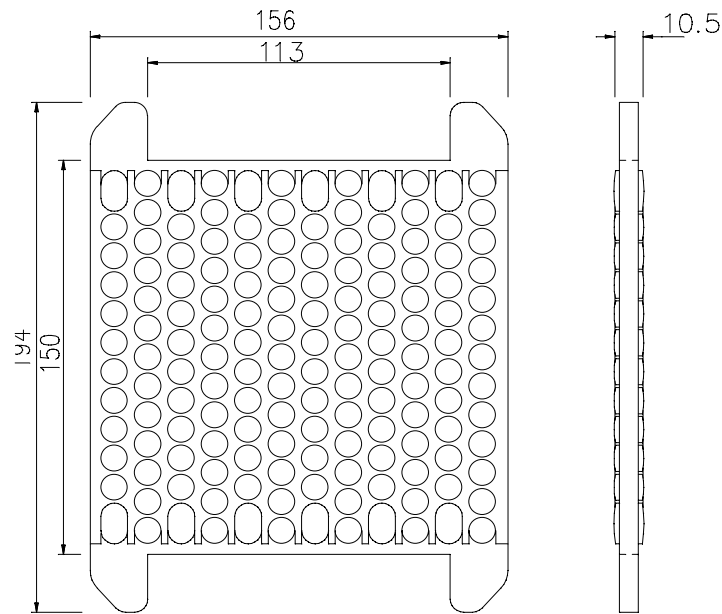
Tegning: Sk 1581



3 MELLOMLEGG

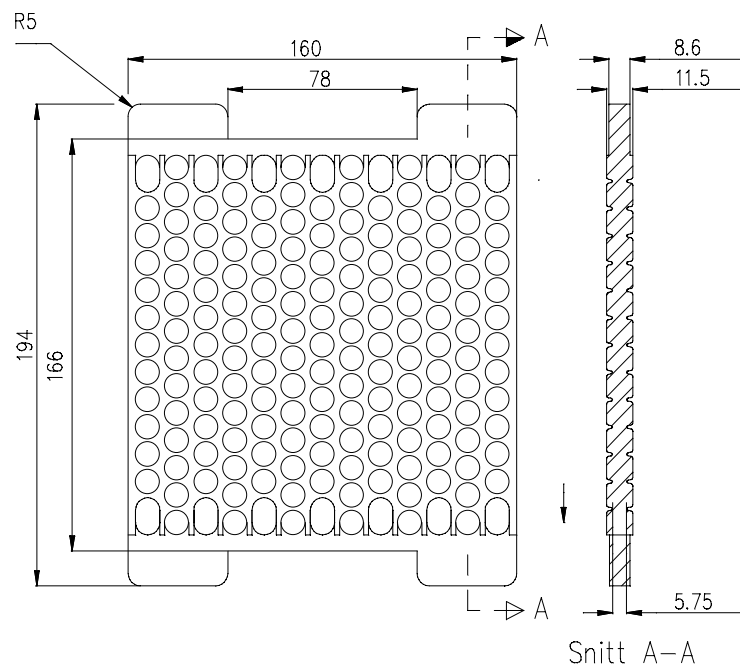
3.1 Pandrol 10 mm mellomlegg for UIC60 / Fastclip / NSB 95

Tegning: Sk 3164

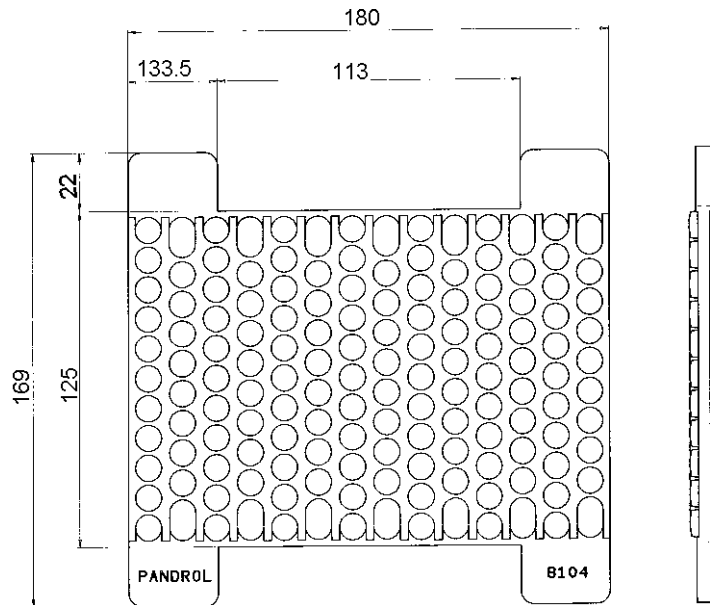


3.2 Pandrol 10 mm mellomlegg for UIC60 / e-clip / NSB 93

Tegning: Sk 3125

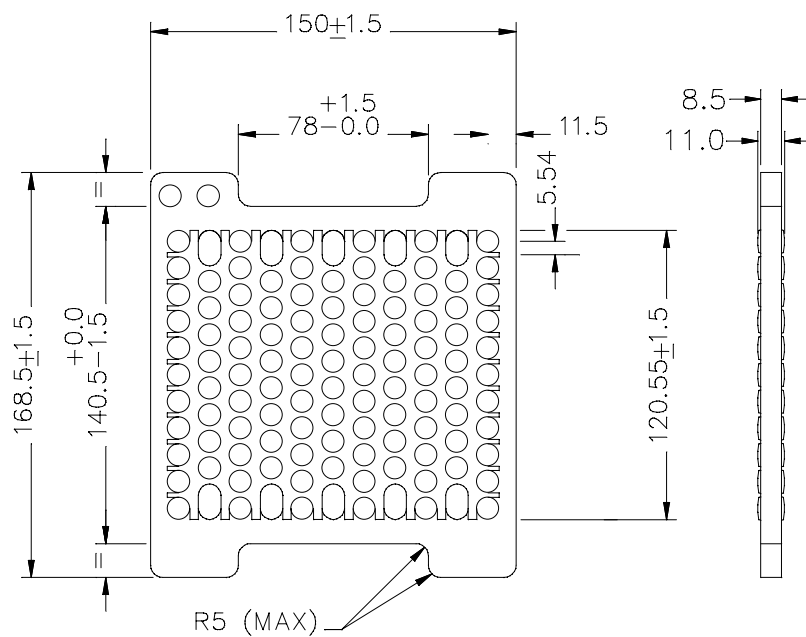


3.3 Pandrol 10 mm mellomlegg for S49/S54 / Fastclip / JBV 97



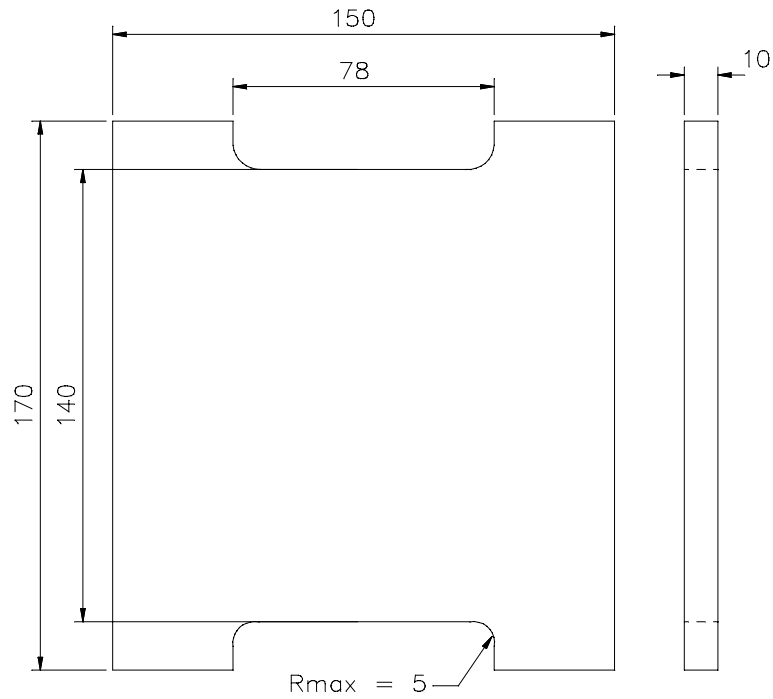
3.4 Pandrol 10 mm mellomlegg for S49/S54 / e-clip / NSB 90

Tegning: Sk 3111



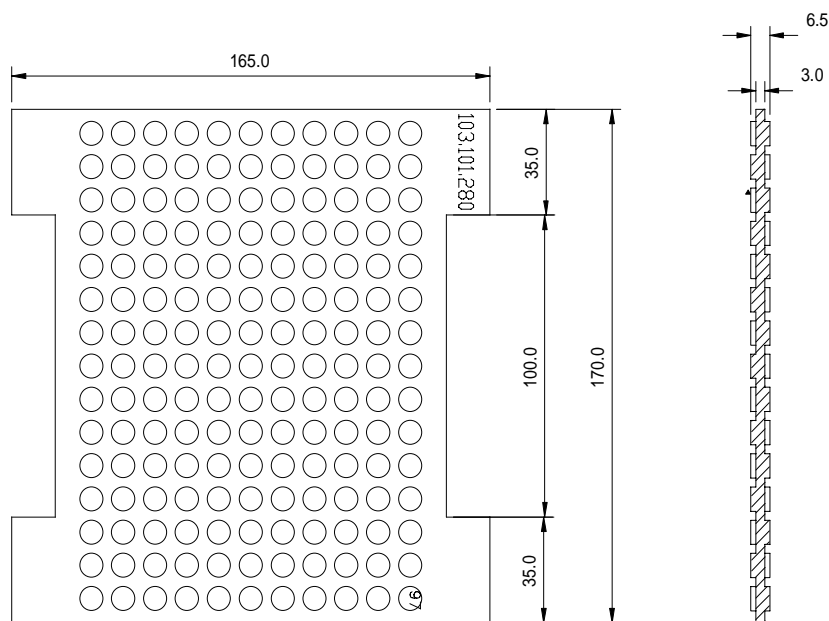
3.5 Walker 10 mm mellomlegg for S49/S54 / e-clip / NSB 90

Tegning: Sk 3119



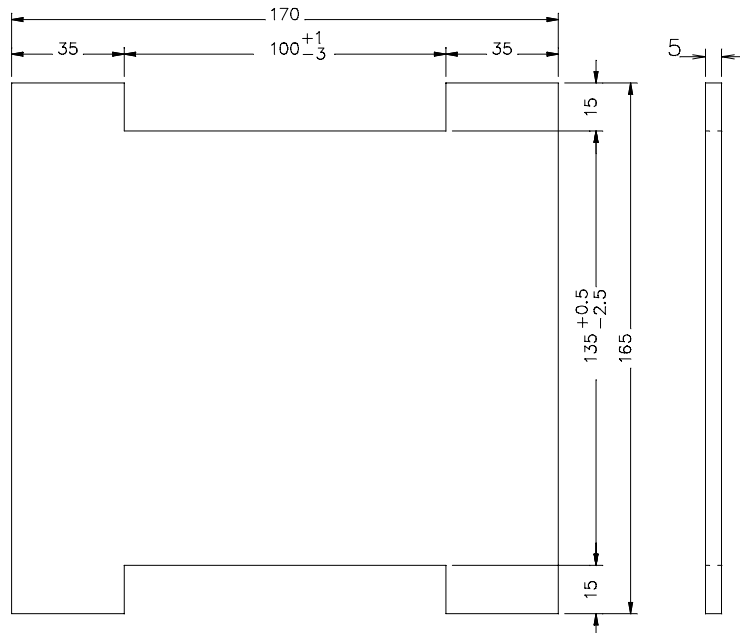
3.6 6,5 mm mellomlegg for S54 / e-clip / NSB ENHETSSVILLE

Tegning: Sk 3169



3.7 EVA 5 mm mellomlegg for 35 kg/NSB40/S41/S49/S54 / PR-clip

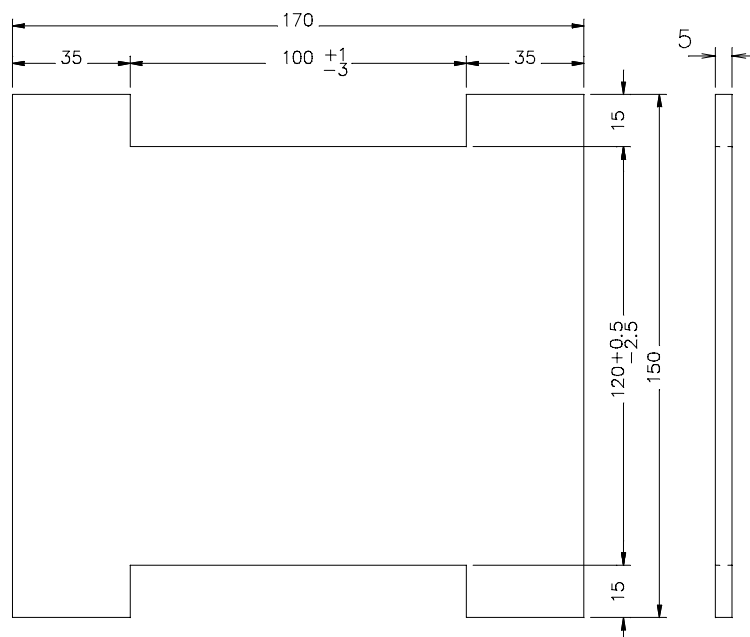
Tegning: Sk 1632



3.8 EVA 5 mm mellomlegg for 35 kg/NSB40 / PR-clip

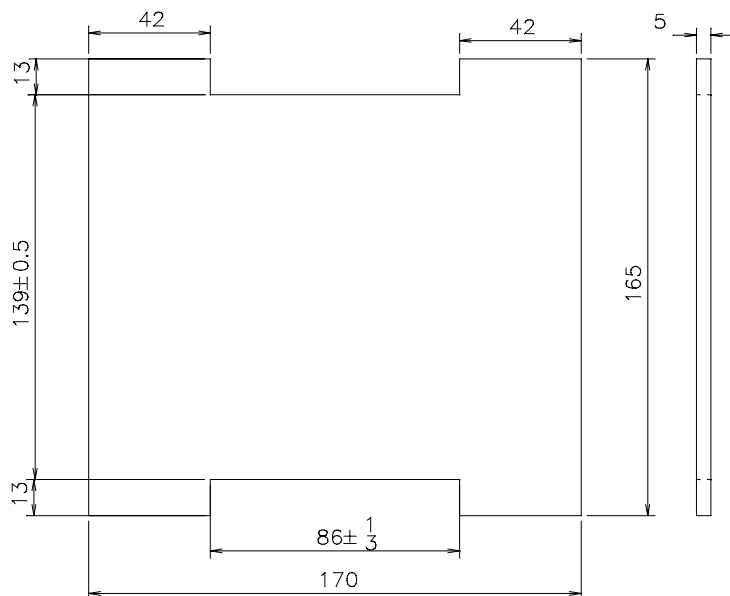
(Anvendes for enhetssville i spesialutførelse)

Tegning: Sk 1629



3.9 EVA 5 mm mellomlegg for S49 i sporveksler

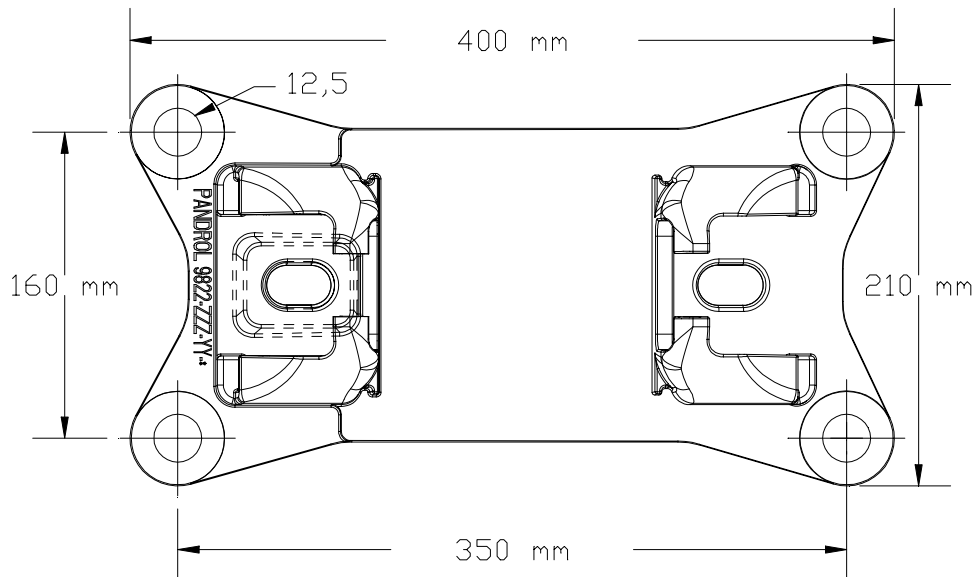
Tegning: Sk 1579



4 UNDERLAGSPLATER

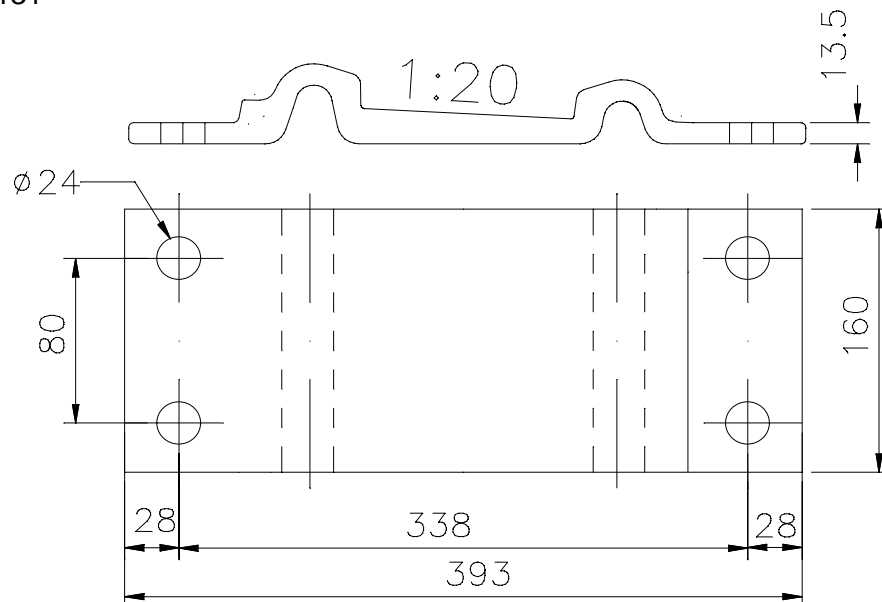
4.1 Pandrol underlagsplate for S49/S54 og Fastclip på tresviller

Tegning: Sk 3049



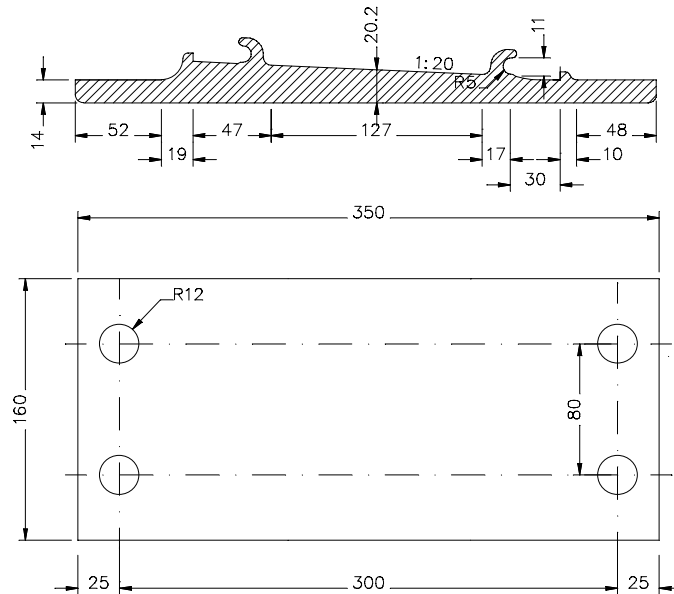
4.2 Pandrol underlagsplate for S49/S54 og e-fjær på tresviller

Tegning: Sk 3131



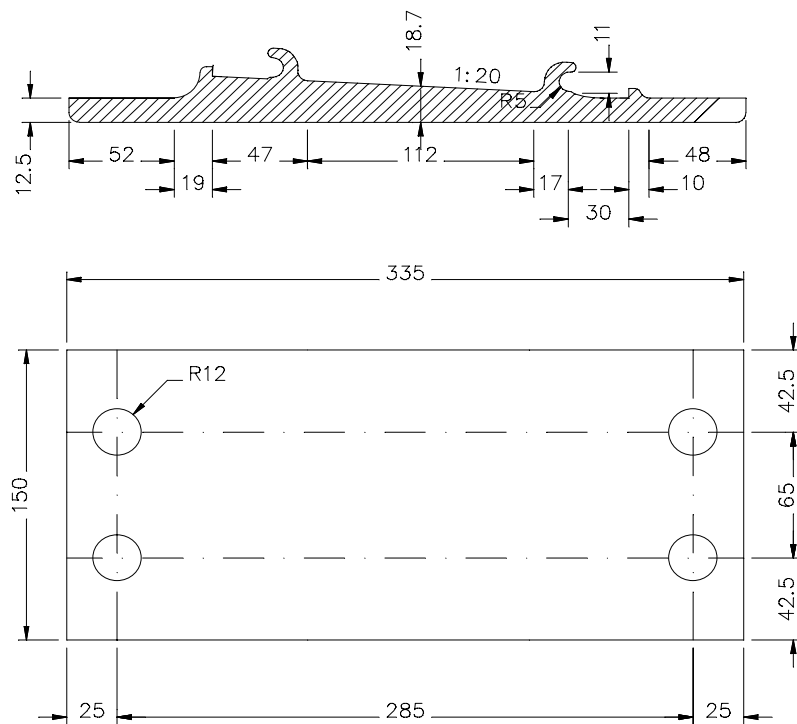
4.3 Hey-Back underlagsplate for S41/S49/S54 på tresviller

Tegning: Sk 691



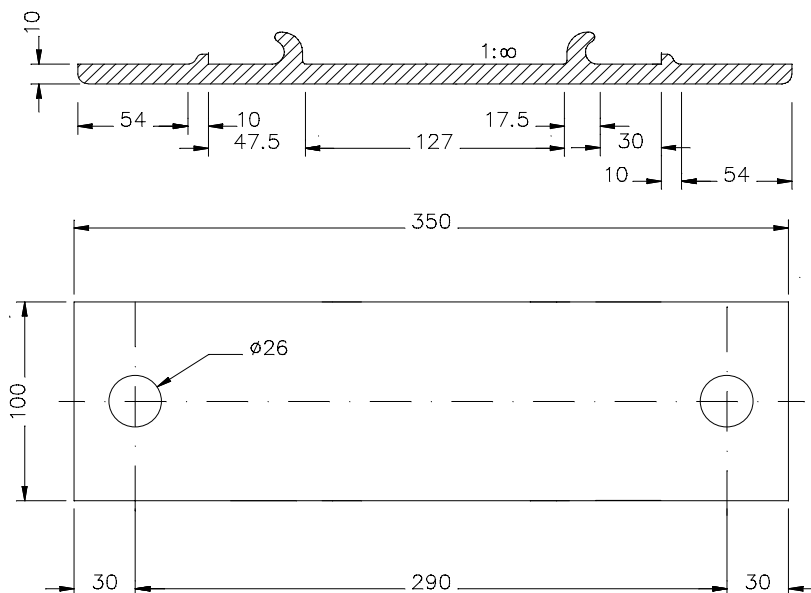
4.4 Hey-Back underlagsplate for 35 kg/NSB40 på tresviller

Tegning: Sk 695



4.5 Hey-Back underlagsplate for S41/S49 på betongville type 2

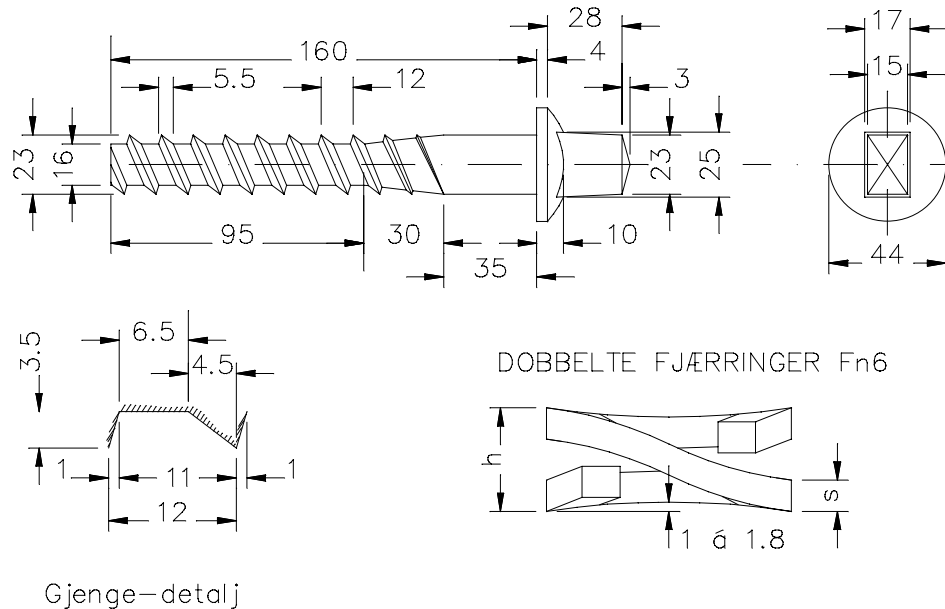
Tegning: Sk 972



5 SVILLESKRUER

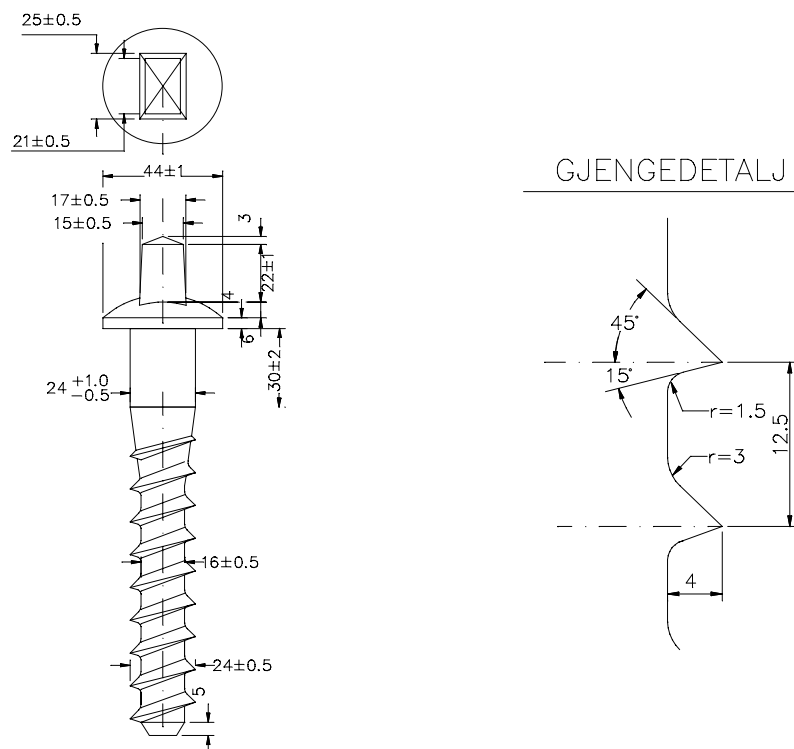
5.1 Svilleskrue for underlagsplate på tresviller

Tegning: Sk 1086



5.2 Svilleskrue for underlagsplate på betongsviller

Tegning: Sk 946



5.3 Svilleskrue for Nabla på tresviller

Tegning: Sk 3141

