

**Jernbaneverket**

Hovedkontoret

**OVERBYGNING**

Regler for prosjektering

Andre sporkomponenter

**Sporkonstruksjoner**

Kap.: 6.f

Utgitt: 01.01.98

Rev.: 0

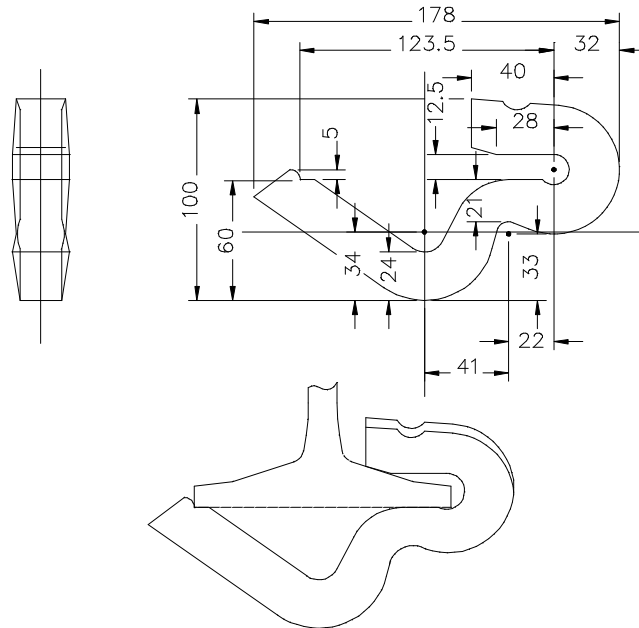
Side: 1 av 3

---

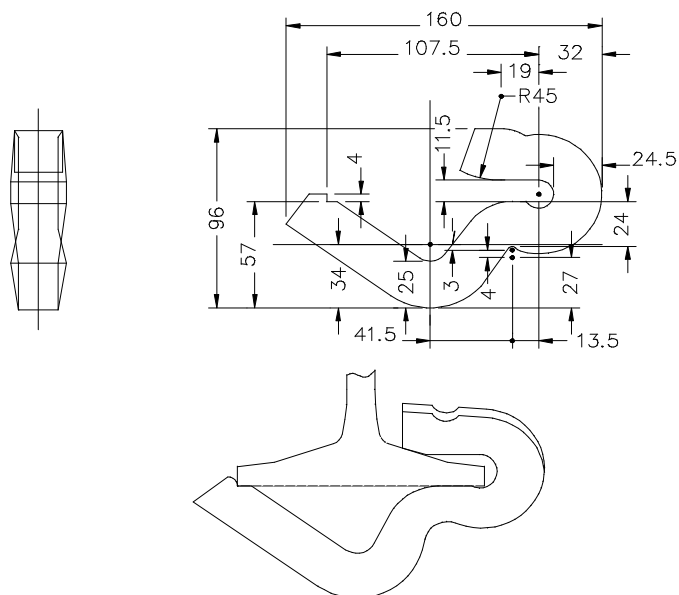
<b>1 SKINNESTOPPERE .....</b>	<b>2</b>
<b>2 STREKKBOLTER .....</b>	<b>3</b>

## 1 SKINNESTOPPERE

Skinnestopper for S49, tegning Sk 3060

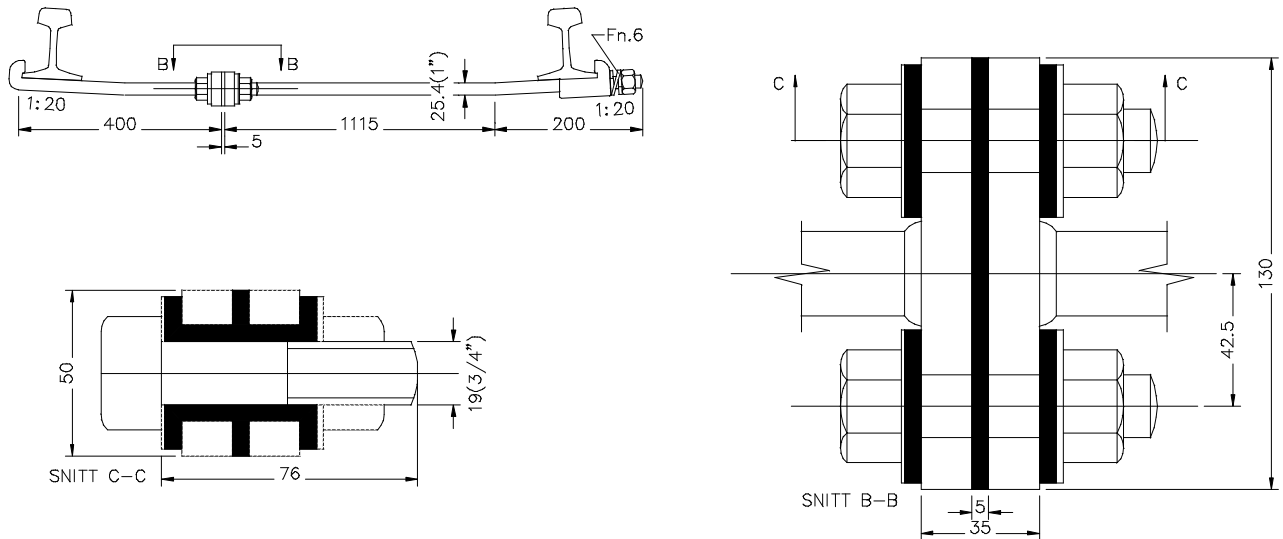


Skinnestopper for 35 kg, tegning Sk 3061



## 2 STREKKBOLTER

Isolert strekkbolt, tegning Sk 631b



Uisolert strekkbolt, tegning Sk 631

