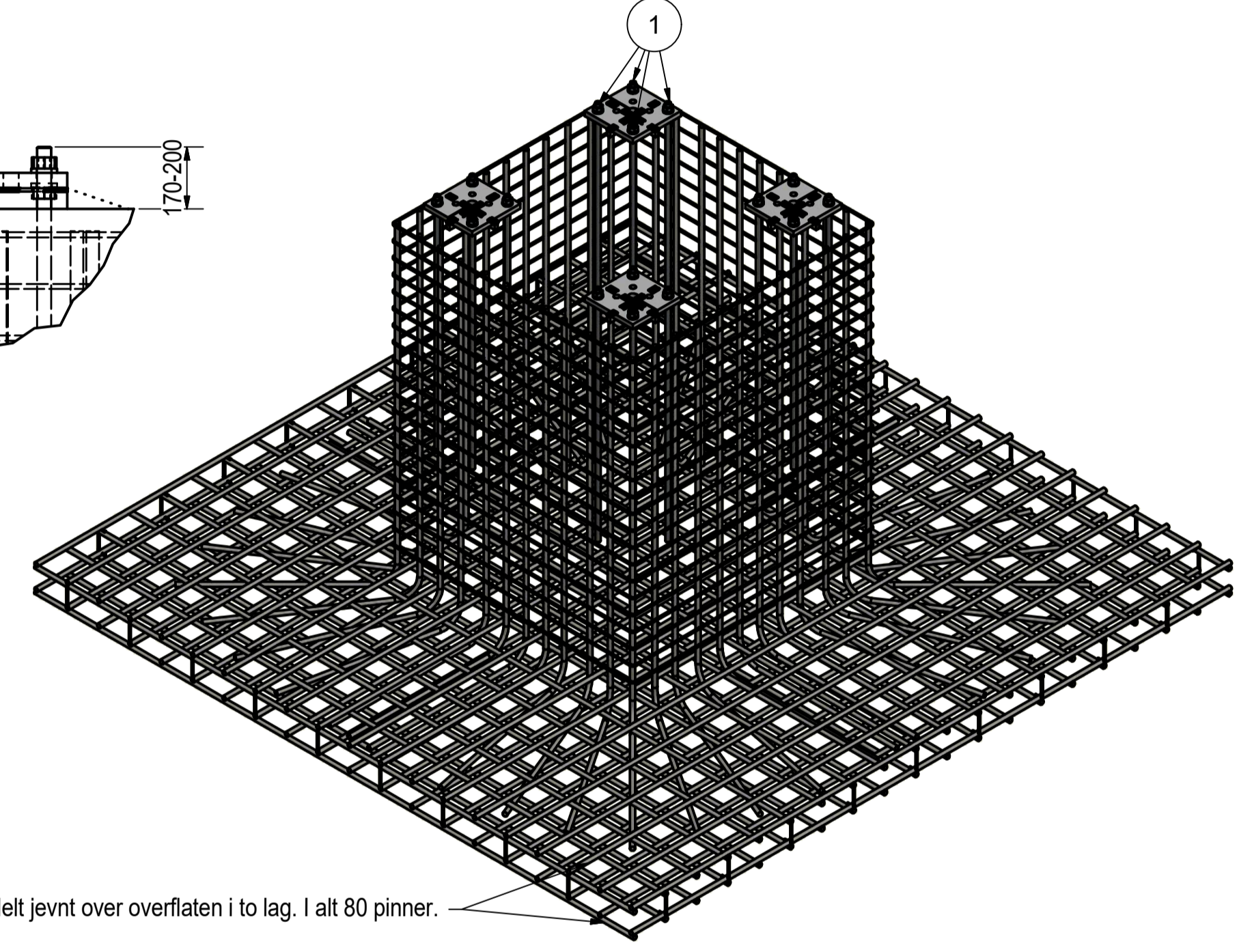
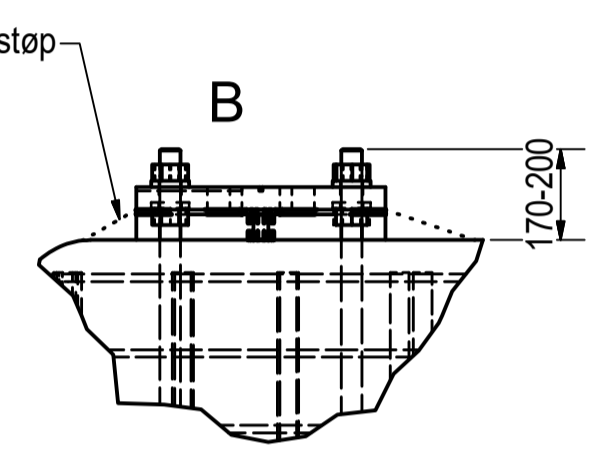
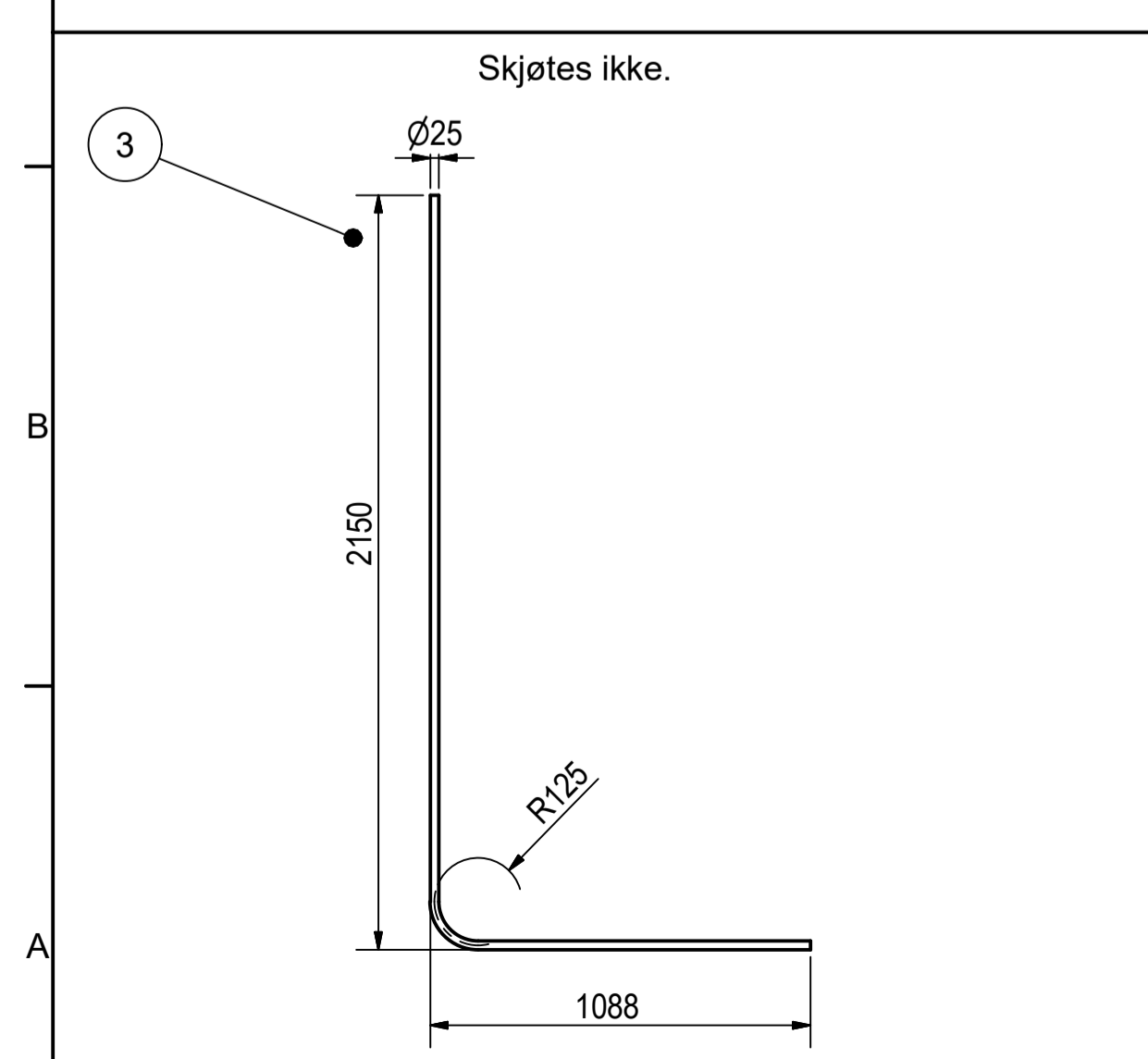
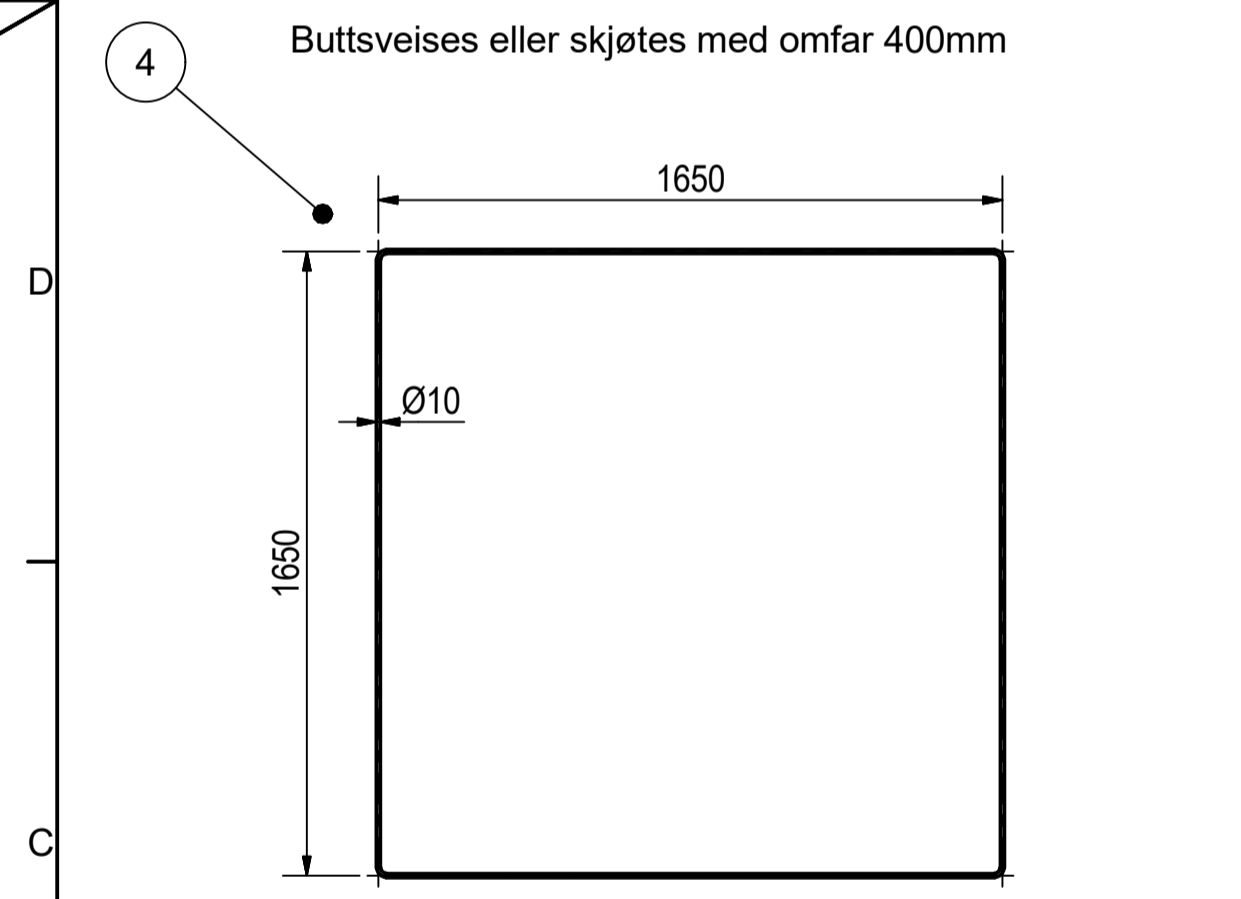
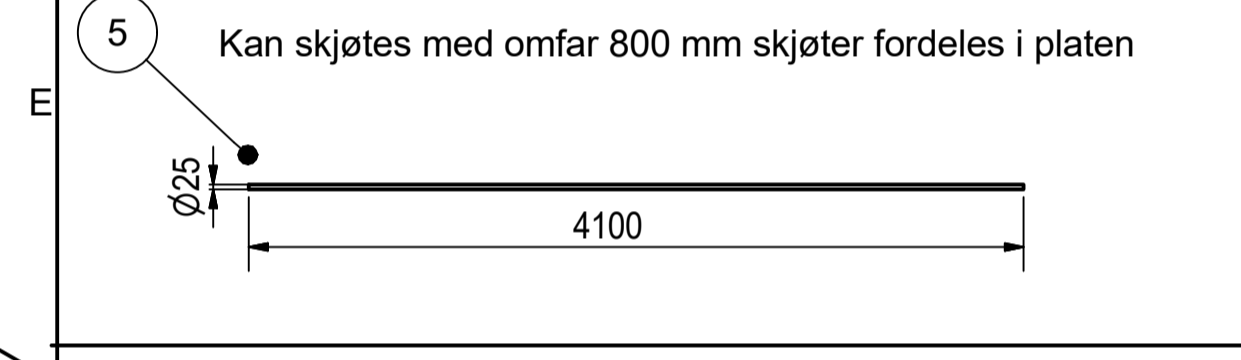
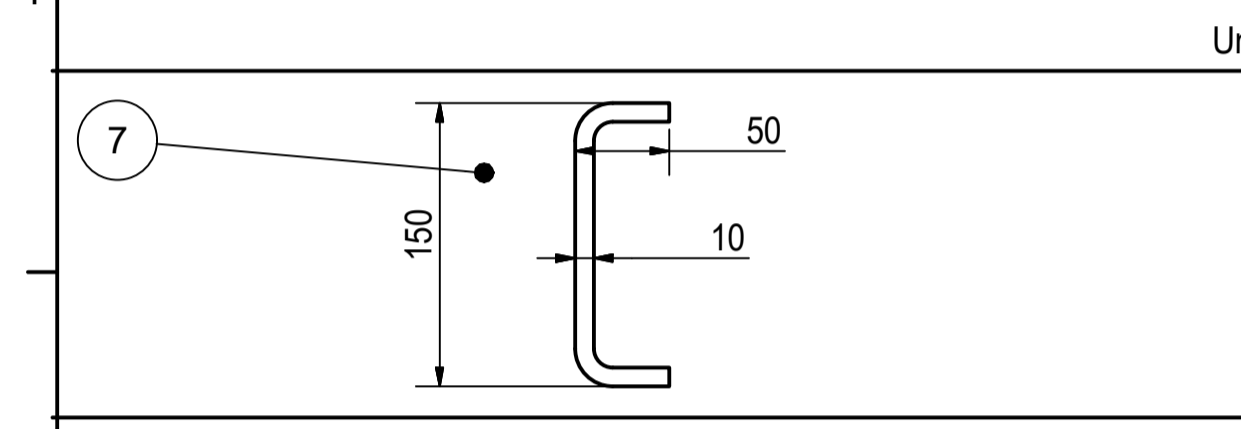
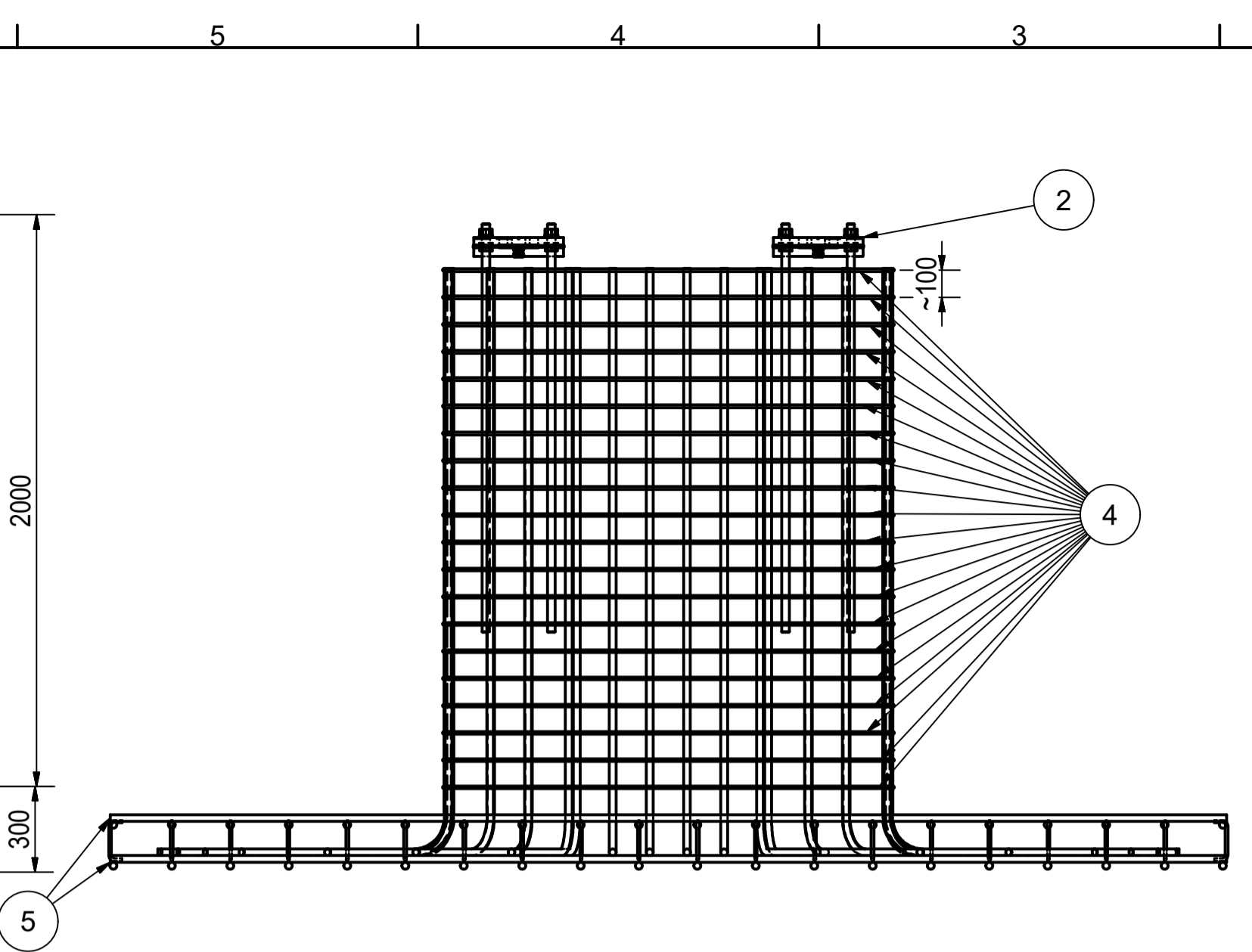
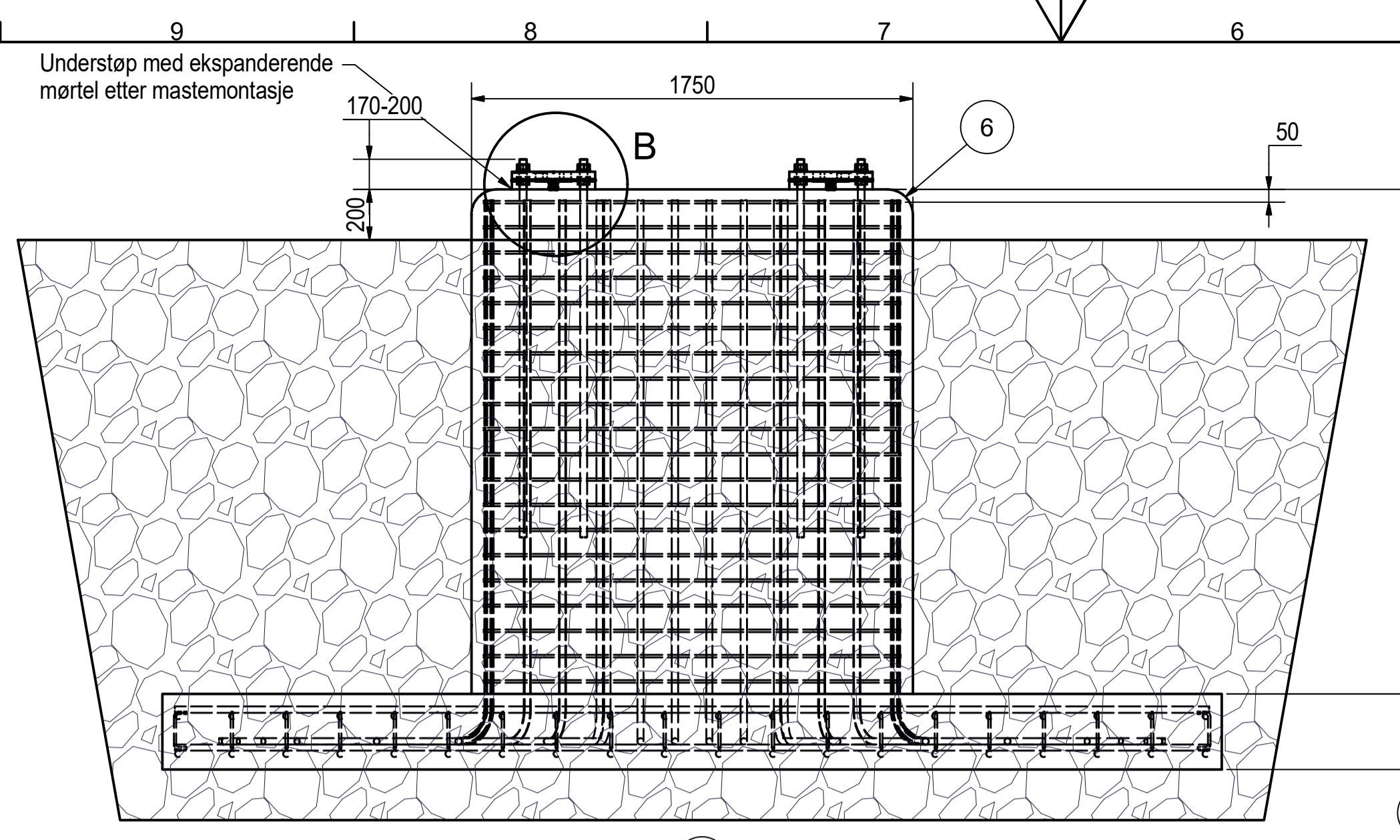
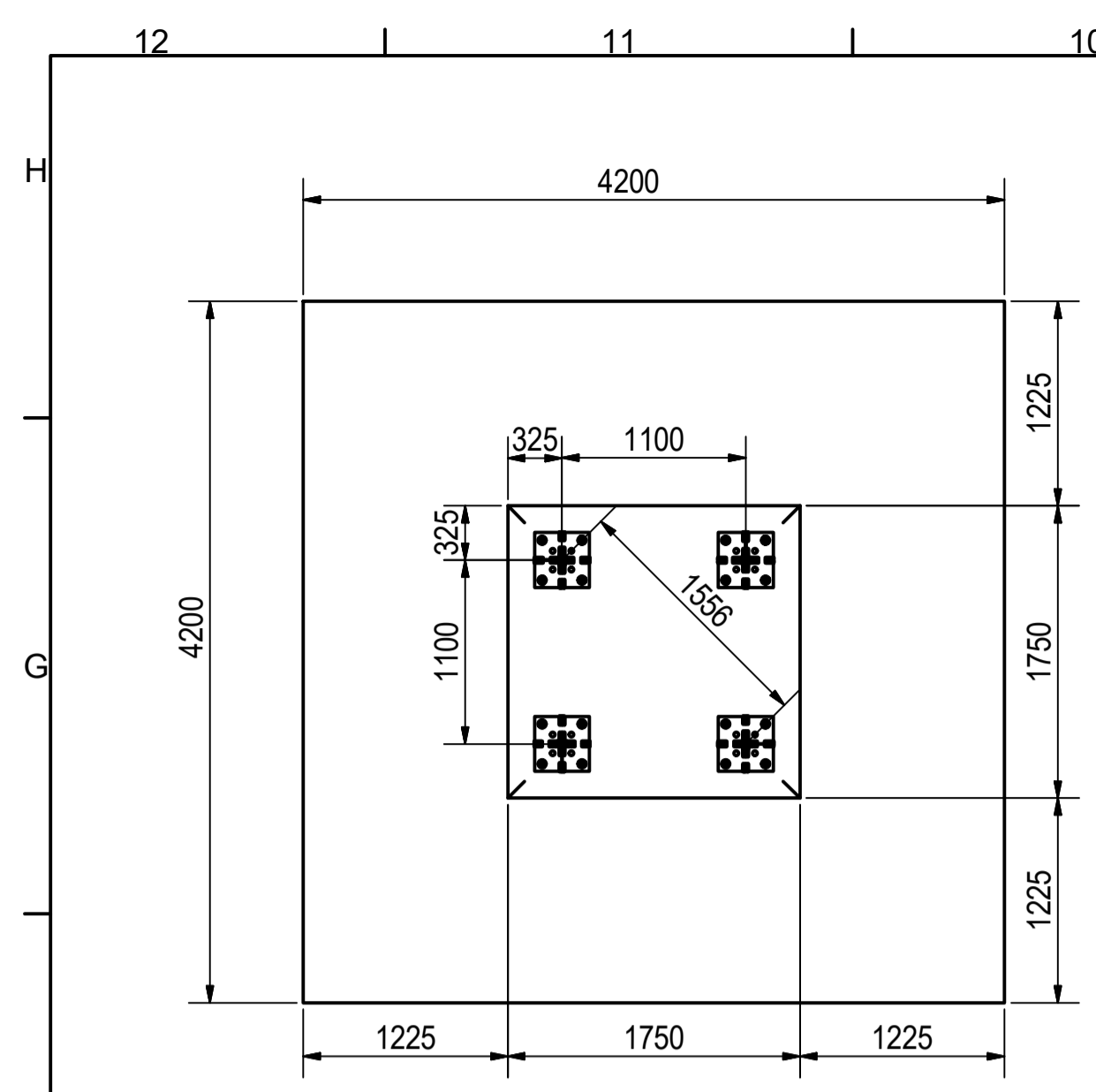


This drawing is Brødr. Berntsen's property, and can not be used without approval from Brødr. Berntsen.



20x20 Pos 5, fordelt jevnt over overflaten i to lag. I alt 80 pinner.

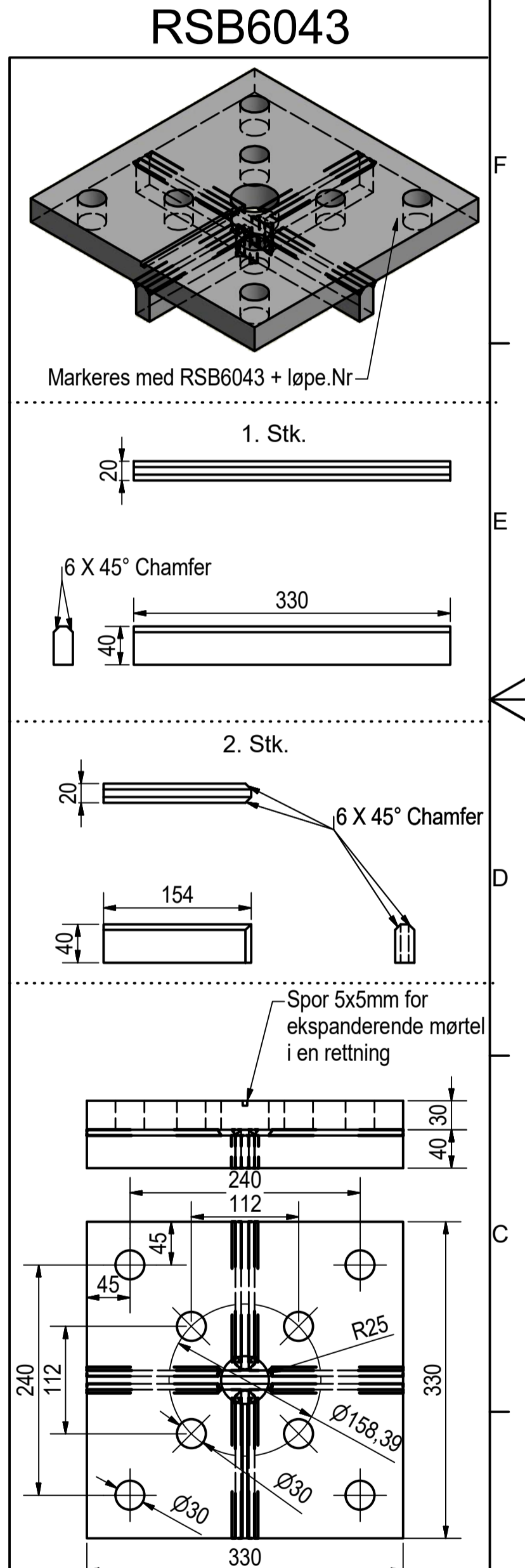
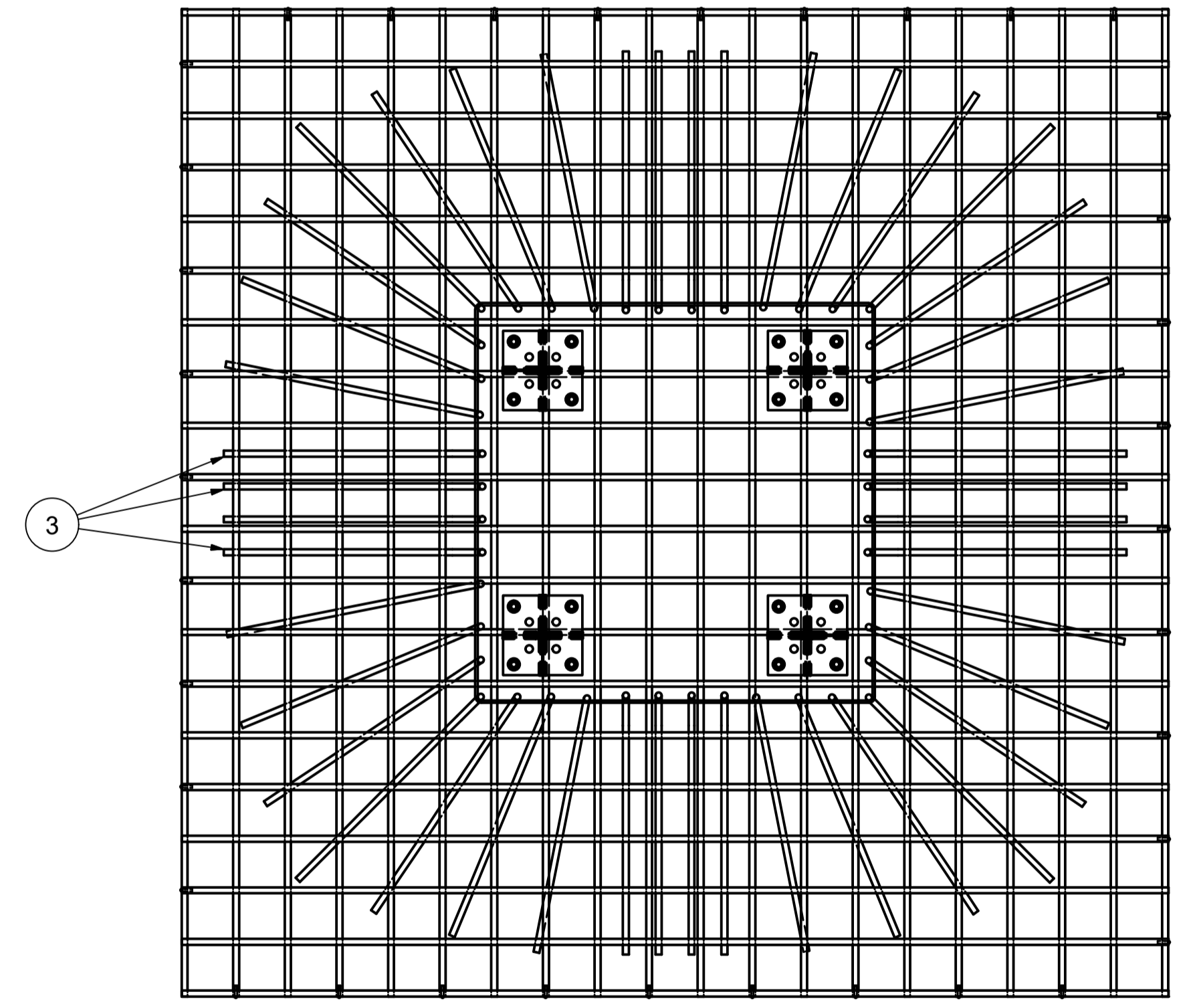
Frengangsmåte

Det graves et trangest mulig hull med så vertikale vegger som mulig, for å unngå omrørte masser rundt og under fundamentet. Masser av dårlig kvalitet erstattes, tilbakefylt masser skal være velgradert, av god kvalitet og godt lagvis komprimert. Under fundamentet støpes et 50 mm tykt lag med mager betong. All armering skal være uskadet og fri for løs rust, olje, fett og annen forurensing. Armering utføres ifølge tegning. Pos 01 og 02 samt mal leveres av masteleverandør. Det tillates ikke skjøting av Pos 03. Pos 04 (bøyler) skjøtes med buttsveis eller overlapp 40 x diameter. Pos 05 kan skjøtes med overlapp 40 x diameter.

Ved skjøting fordeles skjøte-punktene i fundamentet slik at det ikke dannes større soner/områder med svekket armering. Fundamentbolter RSB@0034 festet i overgangsplater RSB@6043 plasseres med vatret, korrekt plasseret, orientert etter BB mal type RSB@6056. Holdes fast og i vater under støping og herding. Malen kan normalt fjernes etter 24 timer. Gjengparti Pos 1 over topp av betong beskyttes mot betongsøl og andre skader. Tilbakefylt materiale komprimeres lagvis til god kvalitet, topp fundament til terreng min 200mm Etter montering og justering av mast understøpes det under overgangs platene med ekspanderende mørtel, tilpasset temperaturforholdene og ifølge produsentens anvisninger. Det fylles med understøp mørtel til den kommer ut i spot på RSB6043 5x5mm for overskuddsmasse MAXIT EXM. Toppen av understøpen utføres med 2-5% fall fra P02 for å forhindre oppsamling av vann.

Dokumenteres med foto og rapport.

Betongkvalitet: Tele/Prosjekttegning og bygging/Radiosystemer - Tekniske regler
 Overdekning til armering min 50 mm
 Betongvolum ca 11,5 m³
 Gravevolum ca 40,5 m³ (teoretisk)
 Armering ca 1972 kg exkl pos 01 og pos 02 (+ evt omfar)



REV	Forandring	Dato	Sign
4	Changed some tekst and layout to make it more clear. Changed the hight between RSB6043 and the first pos 4	03.01.18	FNS
3	Resized the foundation	05.12.17	FNS
2	Added mesurments on RSB0046	15.11.17	FNS
1	Ny	01.11.17	FNS

Pos.	Ant.	Navn, Type, Dim.	Materiale	Vekt nto.
1	16	M27x1500 / RSB0034	8.8	7,2 kg
2	4	RSB6043	S355J2+N	27,7 kg
3	44	Søyle armering	KS500	12,4 kg
4	20	Firkant bøyle	KS500	4,1 kg
5	80	Plate armering oppe og nede	KS500	16,1 kg
6	1	Betong fundament		
7	36	Avstandsstykker	KS500	0,1 kg

Revisjonshistorie

Dato	Konstr/legnet	Tracet	Målestokk
01.11.2017	Frederic		1:20
Kontroll	Standkontroll	Godkjent	Prosjektansvarlig
	stbak		

Fundament for RSB mast
 For 1100x1100 Maks Ø70mm vange.
 I fast sand og grusmasse

Ark: A1

BRØDRENE BERNTSEN AS
 Helseveien 3503 HØNEFOSS
 Erstattet for: Erstattet av: **RSB6325**