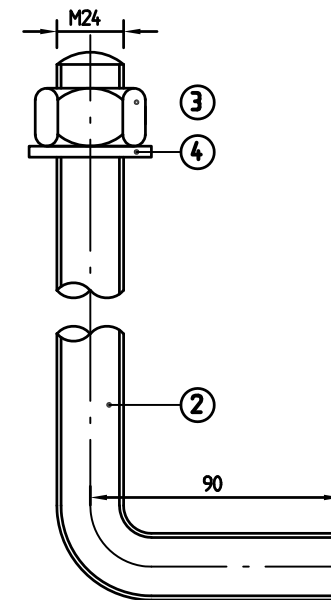


Snitt A-A

1:10



1:2

Merknad:

Type	Høyde	Vekt kg	F.nr.
H I	1800	1060	708,001,140
H II	1600	940	708,001,130

Løfteklave S.024812-000 F.nr. 708,001,150 kan benyttes ved håndtering.

Ant.	Pos	Benevning	Tegn.nr./Std.nr.	Materiale	F.nr.
4	4	Undertagskive $\Phi 27/44 \times 4$	DIN 126	V.galvanisert	008,817,330
4	3	Sekskantmutter M24	DIN 934	V.galvanisert-8	008,247,260
4	2	Gj.stang, helgj. M24x1000	DIN 975	Ubehandlet	
1	1	Fundament	Se merknad	Se merknad	Se merknad